

## Dell™ OptiPlex™ 760 Instrukcja serwisowa



[Komputer w obudowie typu miniwieża](#)



[Komputer biurkowy](#)



[Komputer w obudowie typu SFF \(Small Form Factor\)](#)



[Komputer w obudowie typu USFF \(Ultra Small Form Factor\)](#)

---

[Powrót do spisu treści](#)

## Funkcje zaawansowane

Dell™ OptiPlex™ 760 Instrukcja serwisowa

- [Kontrola technologii LegacySelect](#)
- [Możliwości zarządzania](#)
- [Zabezpieczenia fizyczne](#)
- [Moduł TPM \(Trusted Platform Module\)](#)
- [Oprogramowanie do zarządzania bezpieczeństwem](#)
- [Oprogramowanie do śledzenia komputera](#)
- [Informacje o kartach inteligentnych i czytnikach odcisków palców](#)
- [Technologie wielowatkowości i wielordzeniowości](#)
- [Zarządzanie energią w systemach Windows XP i Windows Vista](#)

---

### Kontrola technologii LegacySelect

Technologia LegacySelect udostępnia w pełni zintegrowane, częściowo zintegrowane lub niezintegrowane rozwiązania oparte na powszechnie używanych platformach, obrazach dysków twardych i procedurach pomocy technicznej. Administrator uzyskuje możliwość sterowania za pośrednictwem programu konfiguracji systemu, programu Dell OpenManage™ IT Assistant lub indywidualnej integracji fabrycznej wykonywanej przez firmę Dell.

Technologia LegacySelect umożliwia administratorom elektroniczne włączanie lub wyłączenie złączy i nośników danych, w tym złączy szeregowych i USB, złączy równoległych, napędów dyskiety, gniazd PCI i myszy PS/2. Wyłączone złącza i nośniki danych zwalniają zasoby. Do uwzględnienia zmian konieczne jest ponowne uruchomienie komputera.

---

### Możliwości zarządzania

#### DASH


DASH (Desktop and mobile Architecture for System Hardware), utworzona przez zespół organizacji Desktop Management Task Force (DMTF), ma na celu standaryzację ułatwiających zarządzanie interfejsów dla urządzeń przenośnych i biurkowych. Głównym celem architektury DASH jest umożliwienie zdalnego, ustandaryzowanego zarządzania przenośnymi i biurkowymi zasobami komputerowymi, niezależnie od systemu operacyjnego. Komputer obsługuje wczesne wersje inicjatywy DASH, z uwzględnieniem następujących profili zarządzania:

- 1 Base Desktop Mobile
- 1 Zarządzanie zasilaniem
- 1 Kontrola rozruchu
- 1 Procesor
- 1 Pamięć systemowa
- 1 Wentylator
- 1 Zasilacz
- 1 Czujnik
- 1 Zasoby fizyczne
- 1 Oprogramowanie

 **UWAGA:** Wybranie opcji „None” (bez zarządzania) lub ASF oznacza brak możliwości skorzystania z funkcji i profili DASH.

#### Active Management Technology

Technologia Intel Active Management Technology (iAMT) zapewnia bezpieczeństwo zarządzania systemami i zmniejszenie kosztów obsługi IT dzięki lepszemu wykrywaniu, naprawianiu i chronieniu sieciowych zasobów komputerowych. Dzięki technologii iAMT można zarządzać komputerami w każdej sytuacji - gdy są włączone, wyłączone lub gdy system operacyjny zawiesi się.

 **UWAGA:** Technologia iAMT może być skonfigurowana przy użyciu programu Dell Client Manager (DCM) w wersji 2.1.1 lub nowszej. Wszystkie informacje dotyczące konfiguracji technologii iAMT znajdują się w dokumentacji programu Dell Client Manager w wersji 2.1.1 (lub nowszej) w witrynie [www.dell.com/openmanage](http://www.dell.com/openmanage). Więcej informacji dotyczących implementacji technologii iAMT przez firmę Dell znaleźć można w podręczniku *Client Systems Management Administrator's Guide* (Zarządzanie systemami klienckimi - podręcznik administratora) dostępnym w witrynie pomocy technicznej firmy Dell pod adresem [support.dell.com](http://support.dell.com).

Do podstawowych zalet technologii iAMT należą:

- 1 Zmniejszona liczba wizyt przy biurku.
- 1 Zautomatyzowanie większej liczby funkcji zarządzania za pomocą włączenia oprogramowania konsoli zarządzania komputerami.
- 1 Zwiększenie bezpieczeństwa.

## Funkcje technologii iAMT

### Funkcje podstawowe

1. Możliwość wykrywania, śledzenia i sporządzania wykazu zasobów bez względu na to, czy na komputerze zainstalowano system operacyjny. Kabel zasilający musi być podłączony do komputera i do sieci.
1. Możliwość zdalnego włączania i wyłączenia zasilania komputera bez względu na stan systemu operacyjnego.

### Funkcje zaawansowane

 **UWAGA:** Do obsługi poniższych funkcji wymagany jest zakup dodatkowych modułów opcjonalnych.


1. Możliwość zdalnego rozwiązywania problemów (1-do-1) za pośrednictwem przekierowania na konsolę tekstową (Serial-over-LAN) i przekierowania IDE.
1. Zwiększone bezpieczeństwo dzięki obecności agenta (umożliwia wykrywanie usuniętych agentów) i kontroli dostępu do sieci (wyłącznik automatyczny) oraz kontroli wersji oprogramowania

Komputer pomaga rozwiązać problemy z iAMT, przedstawiając następujące komunikaty o wystąpieniu błędów:

Komunikat o wystąpieniu błędu	Opis
SERVICE_MODE jumper: The service mode jumper is installed (SERVICE_MODE jumper: zworka trybu serwisowego jest zamontowana)	Nie należy zapełniać zworki SERVICE_MODE. Technologia AMT nie będzie działała prawidłowo. Ta zworka jest używana tylko w trakcie produkcji.
MEMORY: Unsupported memory configuration. Populate DIMM1. (PAMIĘĆ: Nieobsługiwana konfiguracja pamięci. Włóż kość do gniazda DIMM1)	Nie można uruchomić ME. Funkcje AMT działają nieprawidłowo, jeśli DIMM1 nie jest zapełnione.

## Zarządzanie poza pasmem

Pojęcie „poza pasmem” oznacza możliwość zarządzania wyłączonym komputerem, komputerem pozbawionym systemu operacyjnego lub z systemem, który nie nadaje się do pracy. Jedyne wymaganie, jakie należy spełnić, by zarządzać takim komputerem, to włączona funkcja AMT i kabel sieciowy podłączony do wbudowanej karty sieciowej.


 **UWAGA:** Pamięć DIMM jest zasilana nawet przy wyłączonym komputerze.

## Dostęp do konfiguracji technologii iAMT

Interfejs rozszerzeń Management Engine BIOS Extension (MEBx) firmy Intel steruje funkcjami iAMT i opcjami konfiguracji komputera. Rozszerzenia MEBx służą do:

1. Włączania i wyłączania technologii iAMT.
1. Ustawiania trybów technologii iAMT.
1. Ustawiania trybów konfiguracji technologii iAMT.

Aby wyświetlić ekran konfiguracji interfejsu MEBx, podczas procesu rozruchu komputera po jego włączeniu naciśnij klawisze <Ctrl><p>. Domyślnym hasłem MEBx jest **admin**.

 **UWAGA:** Aby wprowadzić zmiany ustawień konfiguracji, należy zmienić domyślne hasło MEBx.

## Wyłączanie technologii iAMT

Technologia iAMT jest domyślnie włączona w oprogramowaniu sprzętowym Management Engine (ME). Można jednak wyłączyć funkcję iAMT.

Wyłączanie funkcji iAMT:

1. Naciśnij klawisze <Ctrl-P>, aby wejść do konfiguracji MEBx, i wprowadź hasło.
2. Wybierz opcje **Intel® ME Configuration** (Konfiguracja Intel® ME) → **Intel ME Features Control** (Kontrola funkcji Intel ME) → **Manageability** (Zarządzanie) **Feature Selection** (Wybór funkcji).
3. Wybierz opcję **None** (Brak).
4. Wybierz dwa razy opcję **Return to Previous Menu** (Powrót do poprzedniego menu).

Zmiany zostaną wprowadzone, a komputer zostanie ponownie uruchomiony.

## Zabezpieczanie za pomocą USB

Technologia iAMT może być zabezpieczona przy użyciu klucza USB i programu Dell Client Manager. Klucz USB powinien:

- 1 Być sformatowany w systemie FAT16 i nie zawierać żadnych plików systemowych.
- 1 Zawierać tylko plik **setup.bin**.

 **UWAGA:** Klucz nie powinien służyć do rozruchu komputera.

Aby zapewnić funkcję AMT za pomocą klucza USB, przed uruchomieniem podłącz go do portu USB. W czasie testów POST system BIOS wyświetla komunikat o przeprowadzaniu badania komputera.

## Format ASF (Alert Standard Format)

Standardowy format alertów (ASF) jest standardem zarządzania DMTF określającym techniki powiadamiania za pomocą alertów - „przed uruchomieniem systemu operacyjnego” lub „bez systemu operacyjnego”. Standard ten został opracowany z myślą o generowaniu alertu dotyczącego potencjalnego naruszenia zabezpieczeń lub zaistniałych błędów, gdy system operacyjny jest w trybie uśpienia lub gdy komputer jest wyłączony. Technologia ASF została zaprojektowana w celu zastąpienia wcześniejszych technologii powiadamiania działających bez systemu operacyjnego.


Ten komputer obsługuje następujące alerty ASF w wersji 1.03 i 2.0 oraz możliwości pracy zdalnej:

Alarm	Opis
Chassis: Chassis Intrusion - Physical Security Violation/Chassis Intrusion - Physical Security Violation Event Cleared (Naruszenie obudowy - Naruszenie zabezpieczenia fizycznego/Naruszenie obudowy - Usunięte zdarzenie Naruszenie zabezpieczenia fizycznego)	Obudowa komputera z zainstalowaną i włączoną funkcją ochrony przed otwarciem (opcjonalna dla niektórych komputerów) została otwarta lub alert naruszenia obudowy został usunięty.
CPU: Emergency Shutdown Event (Awaryjne wyłączenie)	Temperatura procesora jest zbyt wysoka i zasilanie zostało odcięte.
Cooling Device: Generic Critical Fan Failure/Generic Critical Fan Failure Cleared (Urządzenie chłodzące: ogólna krytyczna awaria wentylatora/ogólna krytyczna awaria wentylatora została usunięta)	Prędkość wentylatora (obr./min) przekracza wartość graniczną lub problem z prędkością wentylatora (obr./min) został rozwiązany.
Temperature: Generic Critical Temperature Problem/Generic Critical Temperature Problem Cleared (Temperatura: ogólny krytyczny problem dotyczący zbyt wysokiej temperatury/ogólny krytyczny problem dotyczący zbyt wysokiej temperatury został rozwiązany)	Temperatura komputera przekracza wartość graniczną lub problem ze zbyt wysoką temperaturą został rozwiązany.
Battery Low (Niski poziom naładowania akumulatora)	Akumulator komputera osiągnął napięcie 2,2 V lub niższe.

Funkcja ASF umożliwia wymianę komunikatów protokołu RMCP (Remote Management and Control Protocol) między zdalną konsolą zarządzania i komputerem klienckim znajdującym się w stanie „przed zainstalowaniem systemu operacyjnego” lub „brak systemu operacyjnego”. Komunikaty RMCP można wysyłać w celu przekazania komputerowi klienckiemu polecenia uruchomienia, wyłączenia lub ponownego uruchomienia.

Więcej informacji na temat wdrażania technologii ASF firmy Dell można znaleźć w podręcznikach *ASF User's Guide* (Przewodnik użytkownika ASF) i *ASF Administrator's Guide* (Przewodnik administratora ASF), dostępnych w witrynie pomocy technicznej firmy Dell pod adresem [support.dell.com](http://support.dell.com).

## Aplikacje Dell OpenManage™

 **UWAGA:** Aby sprostać wymaganiom związanym z zarządzaniem komputerem udostępniony został program Dell™ Client Manager (DCM) lub aplikacje Dell OpenManage™. Aby uzyskać dodatkowe informacje na temat programu DCM, patrz: [Program Dell Client Manager \(DCM\)](#).

Do zarządzania komputerem służą programy IT Assistant i Dell OpenManage Client Instrumentation (OMCI).

Asystent IT Assistant konfiguruje komputery i inne urządzenia w sieci korporacyjnej, zarządza nimi i monitoruje je. Asystent IT Assistant zarządza zasobami, konfiguracjami, zdarzeniami (alertami) i zabezpieczeniami w komputerach wyposażonych w standardowe oprogramowanie do zarządzania. Obsługuje narzędzia zgodne ze standardami przemysłowymi SNMP i CIM.

Informacje dotyczące narzędzia IT Assistant można znaleźć w podręczniku *Dell OpenManage IT Assistant User's Guide* (Dell OpenManage IT Assistant - Podręcznik użytkownika) dostępnym w witrynie pomocy technicznej firmy Dell pod adresem [support.dell.com](http://support.dell.com).

Narzędzia Dell OpenManage Client Instrumentation to oprogramowanie umożliwiające zdalne zarządzanie takimi programami jak IT Assistant w celu wykonania następujących zadań:

- 1 Uzyskanie informacji na temat komputera, np. o liczbie procesorów i używanym systemie operacyjnym.
- 1 Monitorowanie stanu komputera, np. alertów dotyczących temperatury z czujników temperatury lub awarii o dysku twardego z urządzeń pamięci masowej.

Zarządzany komputer to taki, na którym zainstalowane są narzędzia Dell OpenManage Client Instrumentation w sieci z asystentem IT Assistant. Informacje dotyczące programu Dell OpenManage Client Instrumentation można znaleźć w podręczniku *Dell OpenManage Client Instrumentation User's Guide* (Dell OpenManage Client Instrumentation - Podręcznik użytkownika) dostępnym w witrynie pomocy technicznej firmy Dell pod adresem [support.dell.com](http://support.dell.com).

## Program Dell Client Manager (DCM)

 **UWAGA:** Aby sprostać wymaganiom związanym z zarządzaniem komputerem udostępniony został program Dell™ Client Manager (DCM) lub aplikacje Dell OpenManage™. Aby uzyskać dodatkowe informacje na temat produktów Dell OpenManage, patrz: [Aplikacje Dell OpenManage™](#).

## Konsola programu Dell Client Manager (DCM)

Konsola programu Dell Client Manager (DCM) umożliwia konfigurowanie, zarządzanie i monitorowanie komputerów firmy Dell w sieci korporacyjnej za pomocą prostego interfejsu GUI. Za pomocą konsoli DCM można zarządzać zasobami, konfiguracjami, zdarzeniami (alertami) i zabezpieczeniami dla komputerów wyposażonych w standardowe oprogramowanie zarządzające. Informacje dotyczące standardów obsługiwanych przez program DCM można znaleźć w witrynie [www.altiris.com](http://www.altiris.com).

Informacje na temat konsoli DCM można znaleźć w witrynie [www.altiris.com](http://www.altiris.com) lub w witrynie pomocy technicznej firmy Dell pod adresem [support.dell.com](http://support.dell.com).

Konsola programu DCM umożliwia:


- 1 Uzyskanie informacji na temat komputera, np. o liczbie procesorów i używanym systemie operacyjnym.
- 1 Monitorowanie stanu komputera, np. alertów dotyczących temperatury z czujników temperatury lub awarii o dysku twardego z urządzeń pamięci masowej.
- 1 Zmianę stanu komputera przez aktualizację systemu BIOS, konfigurację ustawień systemu BIOS lub jego zdalne wyłączenie.

Zainstalowanie programu Dell Client Manager na konsoli oraz oprogramowania klienckiego na komputerach klienckich umożliwia zarządzanie komputerem. Informacje na temat programu DCM można znaleźć w witrynie pomocy technicznej firmy Dell pod adresem [support.dell.com](http://support.dell.com).

---

## Zabezpieczenia fizyczne

### Wykrywanie naruszenia obudowy

 **UWAGA:** Jeśli włączone jest hasło administratora, należy je znać, do wyzerowania ustawienia **Chassis Intrusion** (Naruszenie obudowy) konieczna jest znajomość tego hasła.

Ta funkcja (opcjonalna dla niektórych komputerów), jeśli jest zainstalowana i włączona, wykrywa otwarcie obudowy i alarmuje użytkownika. Aby zmienić ustawienie opcji **Chassis Intrusion (Naruszenie obudowy)**:

1. Uruchom program konfiguracji systemu (patrz: [Uruchamianie programu konfiguracji systemu](#)).
2. Wybierz opcje **Security** (Bezpieczeństwo) → **Chassis Intrusion (Naruszenie obudowy)**.
3. Kliknij, aby wybrać ustawienie opcji.
4. Zapisz zmiany i zamknij program konfiguracji systemu.


### Ustawienia opcji

- 1 **On (Włączone)** - jeśli pokrywa komputera zostanie otwarta, ustawienie zostanie zmienione na **Detected (Wykryte)** i podczas następnego rozruchu po uruchomieniu komputera wyświetlone zostanie następujące ostrzeżenie:

Alert! Cover was previously removed. (ALARM! Pokrywa była zdejmowana.)

Aby wyzerować ustawienie **Detected (Wykryte)**,

- a. Uruchom program konfiguracji systemu (patrz: [Uruchamianie programu konfiguracji systemu](#)).
- b. Wybierz opcje **Security** (Bezpieczeństwo) → **Chassis Intrusion (Naruszenie obudowy)**, a następnie opcję **Clear Intrusion Warning** (Wyczyść naruszenie obudowy), aby wyzerować wykrywacz naruszeń obudowy. Zmień ustawienie na **On (Włączony)**, **On-Silent (Włączony-Bez reakcji)** lub **Disabled (Wyłączony)**.

 **UWAGA:** Ustawienie domyślne to **On-Silent (Włączone - bez reakcji)**.

- c. Zapisz ustawienia systemu BIOS i zamknij program konfiguracji systemu.

- 1 **On-Silent (Włączone - bez reakcji)** (ustawienie domyślne) - jeśli pokrywa komputera zostanie otwarta, ustawienie zostanie zmienione na **Detected (Wykryte)**. W trakcie sekwencji rozruchowej po następnym włączeniu komputera nie zostanie wyświetlony żaden alert.
- 1 **Off (Wyłączone)** - naruszenie obudowy nie jest monitorowane i nie są wyświetlane żadne komunikaty.

### Ucho kłódki i gniazdo kabla zabezpieczającego

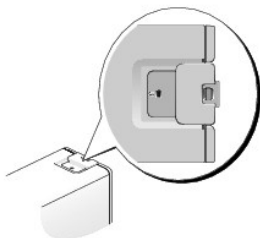
Aby zabezpieczyć komputer, można zastosować jedną z następujących metod:

- 1 Należy użyć samej blokady lub wykorzystać jednocześnie blokadę, kabel zabezpieczający w kształcie pętli oraz ucho kłódki.

Sama kłódka zabezpiecza komputer przed otwarciem.

Użycie kabla zabezpieczającego owiniętego wokół nieruchomego obiektu i dodatkowo kłódki uniemożliwia przeniesienie komputera bez zezwolenia.

- 1 Do gniazda kabla zabezpieczającego komputera, znajdującego się w jego górnej części należy podłączyć dostępne na rynku urządzenia zabezpieczające przed kradzieżą.



- ⚠ **UWAGA:** W komputerach w obudowie o bardzo małej wielkości gniazdo kabla zabezpieczającego umieszczone jest z tyłu (dodatkowe informacje można znaleźć w dokumencie *Setup and Quick Reference Guide* (Instrukcja konfiguracji i informacje o systemie) dostarczonym z komputerem).
- ⚠ **UWAGA:** Przed zakupem urządzenia zabezpieczającego przed kradzieżą należy upewnić się, czy pasuje ono do gniazda kabla zabezpieczającego w komputerze.

Urządzenia zabezpieczające przed kradzieżą składają się zwykle z odcinka metalowej linki, blokady z zamkiem i odpowiedniego klucza. Dokumentacja dostarczana z urządzeniem zawiera wskazówki dotyczące jego instalacji.

---

## Moduł TPM (Trusted Platform Module)

- ⚠ **UWAGA:** Komputery dostarczane do Chin nie są wyposażone w funkcję TPM.
- ⚠ **UWAGA:** Funkcja TPM obsługuje szyfrowanie tylko wtedy, gdy system operacyjny obsługuje funkcję TPM. Więcej informacji można znaleźć w dokumentacji oprogramowania TPM i plikach pomocy dostarczanych wraz z oprogramowaniem.

TPM to zabezpieczenie sprzętowe, którego można używać do tworzenia i zarządzania kluczami szyfrowania wygenerowanymi przez komputer. Moduł TPM, w połączeniu z oprogramowaniem zabezpieczającym, poprawia stosowane zabezpieczenia sieci i komputera dzięki włączeniu takich funkcji, jak ochrona plików i zabezpieczenie poczty elektronicznej. Funkcję TPM można włączyć za pomocą opcji konfiguracji komputera.

- ⚠ **PRZESTROGA:** Aby zabezpieczyć dane TPM i klucze szyfrowania, postępuj zgodnie z procedurami tworzenia kopii zapasowej opisanymi w części *Archiwizacja i przywracanie* pliku pomocy Centrum zabezpieczeń EMBASSY. Jeśli te kopie zapasowe okażą się niekompletne, zostaną utracone lub uszkodzone, firma Dell nie będzie mogła pomóc w odzyskaniu zaszyfrowanych danych.

## Włączanie funkcji TPM

1. Włącz oprogramowanie TPM:
  - a. Uruchom program konfiguracji systemu (patrz: [Uruchamianie programu konfiguracji systemu](#)).
  - b. Wybierz opcje **Security** (Bezpieczeństwo) → **TPM Security** (Bezpieczeństwo TPM) i naciśnij <Enter>.
  - c. Zaznacz opcję **On** (Wł.) znajdującą się poniżej **TPM Security** (Bezpieczeństwo TPM).
  - d. Zapisz ustawienia i zamknij program konfiguracji systemu.
2. Uaktywnij program konfiguracji TPM:
  - a. Uruchom program do konfiguracji komputera (patrz: [Uruchamianie programu konfiguracji systemu](#)).
  - b. Wybierz opcje **Security** (Bezpieczeństwo) → **TPM Activation** (Aktywacja TPM) i naciśnij klawisz <Enter>.
  - c. W obszarze **TPM Activation** (Aktwacja TPM) wybierz opcję **Activate** (Aktywuj) i naciśnij klawisz <Enter>.

- ⚠ **UWAGA:** Funkcję TPM wystarczy uaktywnić raz.

- d. Po zakończeniu procesu komputer automatycznie uruchomi się ponownie albo wyświetli monit o ponowne uruchomienie.

---

## Oprogramowanie do zarządzania bezpieczeństwem

Oprogramowanie do zarządzania bezpieczeństwem umożliwia korzystanie z czterech różnych funkcji pomagających zabezpieczyć komputer:

- 1 Zarządzanie logowaniem.
- 1 Uwierzytelnianie przed uruchomieniem (za pomocą czytnika odcisków palców, karty inteligentnej lub hasła).

- 1 Szyfrowanie.
- 1 Zarządzanie informacjami prywatnymi.



Informacje o sposobie korzystania z oprogramowania i różnych funkcji zabezpieczających można znaleźć w *Instrukcji uruchomienia* oprogramowania:

Kliknij polecenia **Start** → **All Programs** (Wszystkie programy) → **Wave Systems Corp** → **Getting Started Guide** (Instrukcja uruchomienia).


---

## Oprogramowanie do śledzenia komputera

Oprogramowanie do śledzenia komputera może ułatwić zlokalizowanie komputera, jeśli został on zgubiony lub skradziony. To oprogramowanie jest opcjonalne i można je kupić podczas zamawiania komputera firmy Dell™. Można też skontaktować się z przedstawicielem działu sprzedaży firmy Dell w celu uzyskania informacji o tej funkcji bezpieczeństwa.

-  **UWAGA:** W niektórych krajach oprogramowanie do śledzenia komputera może nie być dostępne.
  -  **UWAGA:** Jeśli komputer, na którym zainstalowano oprogramowanie do śledzenia komputera, zostanie zgubiony lub skradziony, należy skontaktować się z firmą udostępniającą usługę śledzenia w celu zgłoszenia braku komputera.
- 

## Informacje o kartach inteligentnych i czytnikach odcisków palców

-  **UWAGA:** Funkcja karty inteligentnej lub czytnik odcisków palców może nie być dostępny dla danego komputera.

Karty inteligentne to przenośne urządzenia w kształcie karty kredytowej z wewnętrznymi układami scalonymi. Wierzchnia strona karty inteligentnej zawiera zwykle wbudowany procesor umieszczony pod złotym panelem kontaktowym. Małe rozmiary i wbudowane układy scalone czynią karty inteligentne wartościowym narzędziem umożliwiającym zabezpieczenie, przechowywanie danych oraz obsługę specjalnych programów. Korzystanie z kart inteligentnych może wpłynąć na poprawę bezpieczeństwa komputera; przedmiot, który ma użytkownik (karta inteligentna), działający dzięki kodowi, który powinien znać tylko dany użytkownik (kod PIN) pozwala na bezpieczniejsze uwierzytelnienie użytkownika niż podanie samego tylko hasła.

Czytnik odcisków palców to urządzenie używane do zapewnienia bezpieczeństwa komputera firmy Dell™. Czytnik jest czujnikiem kodów kreskowych znajdującym się w urządzeniu peryferyjnym komputera. Przesunięcie palca po czytniku umożliwia uwierzytelnienie tożsamości użytkownika na podstawie jego niepowtarzalnych linii papilarnych.

---

## Technologie wielowątkowości i wielordzeniowości

Technologia wielowątkowości jest technologią firmy Intel pozwalającą zwiększyć całkowitą wydajność komputera, gdyż jeden fizyczny procesor może dzięki niej działać jako dwa logiczne procesory, zdolne wykonywać określone zadania równolegle. Technologia wielordzeniowości umożliwia istnienie dwóch lub więcej fizycznych jednostek obliczeniowych w jednym układzie procesora, co poprawia wydajność obliczeń i możliwości pracy wielozadaniowej. Firma Intel zastosowała tę technologię w procesorach Dual-Core i Quad-Core. Takie procesory mają odpowiednio dwie i cztery jednostki obliczeniowe. Zaleca się korzystanie z systemu operacyjnego Microsoft® Windows XP Service Pack 1 (SP1) lub nowszego albo systemu Windows Vista, ponieważ są one zoptymalizowane pod kątem wykorzystania tych technologii.



Chociaż wiele programów wykorzystuje hiperwątkowość i wielordzeniowość, niektóre z nich nie zostały zoptymalizowane pod tym kątem i mogą wymagać aktualizacji ze strony producenta oprogramowania. Należy skontaktować się z producentem oprogramowania w celu uzyskania informacji na temat używania technologii hiperwątkowości i wielordzeniowości z oprogramowaniem. Aby ustalić, czy komputer korzysta z technologii wielordzeniowości, sprawdź w programie konfiguracji systemu, czy istnieje opcja wielowątkowości (patrz: [Konfiguracja systemu](#)).

---

## Zarządzanie energią w systemach Windows XP i Windows Vista

### Opcje w systemie Windows XP

Opcje zarządzania energią systemu Microsoft Windows XP pozwalają zmniejszyć ilość prądu zużywanego przez włączony, ale chwilowo nieużywany komputer. Aby zmniejszyć pobór prądu, można zredukować zasilanie samego monitora lub samego dysku albo aktywować tryb gotowości lub hibernacji. Po wyjściu z trybu oszczędzania energii, komputer powraca do tego samego stanu, w jakim znajdował się przed przejściem w ten tryb.

-  **UWAGA:** System Windows XP Professional zawiera kilka opcji dotyczących bezpieczeństwa i sieci, które nie są dostępne w systemie Windows XP Home Edition. Po podłączeniu systemu Windows XP Professional do sieci w niektórych oknach mogą być wyświetlane inne opcje związane z bezpieczeństwem i siecią.
-  **UWAGA:** Poszczególne procedury związane z włączaniem trybu gotowości lub hibernacji zależą od danego systemu operacyjnego.

### Tryb gotowości

Tryb gotowości umożliwia oszczędzanie energii poprzez wyłączenie monitora i dysku twardego po upływie określonego czasu (tzw. limitu czasu). Po wyjściu z trybu gotowości komputer powraca do tego samego stanu, w jakim znajdował się przed przejściem w tryb gotowości.

-  **PRZEESTROGA:** Przerwa w zasilaniu w czasie, gdy komputer znajduje się w trybie gotowości, może spowodować utratę danych.

Aby umożliwić automatyczne włączanie trybu gotowości po upływie określonego czasu od wykonania ostatniej czynności:

1. Kliknij polecenia **Start**→ **Control Panel** (Panel sterowania)→ **Pick a category** (Wybierz kategorię)→ **Performance and Maintenance**→ (Wydajność i konserwacja).
2. W obszarze **lub wybierz ikonę Panelu sterowania** kliknij pozycję **Power Options** (Opcje zasilania).

Aby od razu włączyć tryb gotowości bez czekania, aż włączy się automatycznie, kliknij kolejno opcje **Start**→ **Turn Off Computer** (Wyłącz komputer)→ **Stand by** (Tryb gotowości).

Aby wyłączyć tryb gotowości, naciśnij dowolny klawisz lub rusz myszą.

## Tryb hibernacji

W trybie hibernacji zużycie energii jest mniejsze, ponieważ dane systemowe są kopiowane do zarezerwowanego obszaru na dysku twardym, a następnie komputer jest całkowicie wyłączany. Po wyjściu z trybu hibernacji pulpit zostaje przywrócony do postaci, w jakiej znajdował się przed włączeniem trybu hibernacji.

Aby włączyć tryb hibernacji:

1. Kliknij polecenia **Start**→ **Control Panel**→ (Panel sterowania)→ **Pick a category** (Wybierz kategorię)→ **Performance and Maintenance** (Wydajność i konserwacja).
2. W obszarze **or pick a Control Panel icon** (Lub wybierz ikonę Panelu sterowania) kliknij pozycję **Power Options** (Opcje zasilania).
3. Określi ustawienia hibernacji na kartach [Power Schemes \(Schematy zasilania\)](#), [Advanced \(Zaawansowane\)](#) oraz [Hibernate \(Hibernacja\)](#).

Aby wyjść z trybu hibernacji, naciśnij przycisk zasilania. Wychodzenie z trybu hibernacji może zająć trochę czasu. Ponieważ w trybie hibernacji urządzenia peryferyjne są wyłączone, naciśnięcie przycisku lub poruszenie myszą nie spowoduje wyłączenia tego trybu w komputerze.

Z uwagi na to, że tryb hibernacji wymaga istnienia na dysku specjalnego pliku (o wielkości pozwalającej pomieścić zawartość pamięci komputera), firma Dell tworzy odpowiedni plik hibernacji przed dostarczeniem komputera do klienta. W przypadku uszkodzenia dysku twardego komputera system Windows XP automatycznie tworzy plik hibernacji ponownie.

## Właściwości: Opcje zasilania

W oknie **Power Options Properties** (Właściwości: Opcje zasilania) możliwe jest dostosowanie ustawień trybu gotowości, hibernacji oraz innych ustawień związanych z zasilaniem. Aby uzyskać dostęp do okna **Właściwości: Opcje zasilania**:

1. Kliknij polecenia **Start**→ **Control Panel** (Panel sterowania)→ **Pick a category** (Wybierz kategorię)→ **Performance and Maintenance** (Wydajność i konserwacja).
2. W obszarze **or pick a Control Panel icon** (Lub wybierz ikonę Panelu sterowania) kliknij pozycję **Power Options** (Opcje zasilania).
3. Zdefiniuj ustawienia zasilania na kartach **Power Schemes** (Schematy zasilania), **Advanced** (Zaawansowane) i **Hibernate** (Hibernacja) w sposób opisany poniżej.

## Karta Power Schemes (Schematy zasilania)

Każde standardowe ustawienie zasilania jest zwane schematem. Aby wybrać jeden ze standardowych schematów systemu Windows zainstalowanych w komputerze, należy wybrać odpowiedni schemat z rozwijanej listy **Power schemes** (Schematy zasilania). Ustawienia dotyczące danego schematu są wyświetlane w polach poniżej jego nazwy. Każdy schemat posiada inne ustawienia dotyczące włączania trybu gotowości, hibernacji oraz wyłączenia monitora i dysku twardego.

**PRZESTROGA:** Jeśli limit czasu ustawiony dla dysku twardego będzie krótszy niż limit monitora, system może się zablokować. Aby przywrócić jego działanie, należy naciśnąć dowolny klawisz na klawiaturze lub kliknąć przyciskiem myszy. Aby zapobiec takiej sytuacji, limit czasu zawsze należy ustawiać tak, by monitor wyłączał się przed dyskiem twardym.

Rozwijana lista **Power schemes** (Schematy zasilania) wyświetla następujące schematy:


- 1 **Always On** (Zawsze włączony) (domyślnie) - w przypadku gdy nie jest konieczna oszczędność energii.
- 1 **Home/Office Desk** (Biurkowy w domu/biurze) - w przypadku gdy jest wymagana minimalna oszczędność energii.
- 1 **Home/Office Desk** (Przenośny/Laptop) - w przypadku komputera przenośnego, używanego w podróży.
- 1 **Presentation** (Prezentacja) - w przypadku gdy jest wymagane, by komputer pracował bez przerwy (bez oszczędności energii).
- 1 **Minimal Power Management** (Minimalne zarządzanie energią) - w przypadku gdy jest wymagana minimalna oszczędność energii.
- 1 **Max Battery** (Maksimum baterii) - w przypadku komputera przenośnego, zasilanego najczęściej energią z akumulatora.

Aby zmienić domyślne ustawienia dla danego schematu, należy kliknąć pola rozwijanego menu **Turn off monitor** (Wyłącz monitor), **Turn off hard disks** (Wyłącz dyski twarde), **System stand by** (Wstrzymywanie systemu) lub **System hibernates** (Hibernacja systemu), a następnie wybrać żądany limit czasu z wyświetlanej listy. Zmiana limitu czasu w danym polu schematu na trwałe zmienia ustawienie domyślne, chyba że zostanie wybrana opcja **Save As** (Zapisz jako...) i schemat zostanie zapisany pod nową nazwą.



## Karta Advanced (Zaawansowane)

Karta **Advanced** (Zaawansowane) umożliwia:

1. Umieszczenie ikony opcji zasilania  na pasku zadań systemu Windows dla ułatwienia dostępu.
1. Ustawienie systemu tak, by wyświetlał monit o hasło dostępu do systemu Windows przed wyjściem z trybu gotowości lub hibernacji.
1. Zaprogramowanie przycisku zasilania tak, by jego naciśnięcie powodowało włączenie trybu gotowości, hibernacji lub wyłączenie komputera.

W celu zaprogramowania tych funkcji kliknij żądaną opcję w odpowiednim menu rozwijanym, a następnie przycisk **OK**.

## Karta Hibernate (Hibernacja)

Karta **Hibernate** (Hibernacja) pozwala na włączenie trybu hibernacji. Aby włączyć tryb hibernacji z domyślnymi ustawieniami na karcie **Power Schemes** (Schematy zasilania), kliknij pole wyboru **Enable hibernate support** (Włącz hibernację) na karcie **Hibernate** (Hibernacja).

Aby uzyskać więcej informacji dotyczących opcji zarządzania zasilaniem:

1. Kliknij polecenia **Start** → **Help and Support** (Pomoc i obsługa techniczna) → **Performance and maintenance** (Wydajność i konserwacja).
2. W oknie **Performance and maintenance** (Wydajność i konserwacja) kliknij opcję **Conserving power on your computer** (Oszczędzanie energii w komputerze).

## Opcje w systemie Windows Vista

Opcje zarządzania energią systemu Microsoft Windows Vista pozwalają zmniejszyć ilość prądu zużywanego przez włączony, ale chwilowo nieużywany komputer. Można zmniejszyć pobór prądu przez monitor lub dysk twardy albo aktywować tryb uśpienia lub hibernacji, co zmniejsza pobór prądu przez cały komputer. Po wyjściu z trybu oszczędzania energii, komputer powraca do tego samego stanu, w jakim znajdował się przed przejściem w ten tryb.

### Sleep Mode (Tryb uśpienia)

W trybie uśpienia zużycie energii zostaje zmniejszone poprzez wyłączenie wyświetlacza i dysku twardego po upływie określonego czasu od wykonania ostatniej czynności (po przekroczeniu limitu czasu). Po wyjściu z trybu uśpienia komputer powraca do stanu, w jakim znajdował się przed przejściem w ten tryb.

Aby włączyć tryb uśpienia w systemie Windows Vista, kliknij przycisk **Start** , kliknij strzałkę znajdującą się w jego prawym dolnym rogu i kliknij polecenie **Sleep** (Uśpienie).

Aby wyłączyć tryb uśpienia, naciśnij dowolny klawisz lub rusz myszą.

### Tryb hibernacji

W trybie hibernacji zużycie energii jest mniejsze, ponieważ dane systemowe zostają skopiowane do zarezerwowanego obszaru na dysku twardym, po czym komputer jest całkowicie wyłączany. Po wyjściu z trybu hibernacji komputer powraca do stanu, w jakim znajdował się przed przejściem w ten tryb.

Aby włączyć tryb hibernacji w systemie Windows Vista, kliknij przycisk **Start** , kliknij strzałkę znajdującą się w jego prawym dolnym rogu i kliknij polecenie **Hibernate** (Hibernacja).

## Konfigurowanie ustawień zarządzania energią

Aby wprowadzić ustawienia zasilania w komputerze, skorzystaj z właściwości opcji zasilania systemu Windows.

Aby uzyskać dostęp do właściwości opcji zasilania, kliknij polecenia **Start**  → **Control Panel** (Panel sterowania) → **System and Maintenance** (System i konserwacja) → **Power Options** (Opcje zasilania).

---

[Powrót do spisu treści](#)

[Powrót do spisu treści](#)

## Akumulator

Dell™ OptiPlex™ 760 Instrukcja serwisowa

### Wymiana baterii

**⚠ OSTRZEŻENIE:** Przed rozpoczęciem pracy wewnątrz komputera należy zapoznać się z dostarczonymi wraz z nim instrukcjami dotyczącymi bezpieczeństwa. Więcej informacji na temat postępowania zgodnego z zasadami bezpieczeństwa znajduje się na stronie dotyczącej przestrzegania przepisów pod adresem [www.dell.com/regulatory\\_compliance](http://www.dell.com/regulatory_compliance).

**⚠ PRZESTROGA:** Aby zapobiec uszkodzeniom elementów wewnątrz komputera spowodowanym przez wyładowania elektrostatyczne, należy pozbyć się ładunków elektrostatycznych z ciała przed dotknięciem któregokolwiek z elektronicznych elementów komputera. Można to zrobić, dotykając niemalowanej metalowej powierzchni na obudowie komputera.

Bateria pastylkowa umożliwia zachowanie informacji o konfiguracji komputera, dacie oraz godzinie. Żywotność baterii szacuje się na kilka lat.

Bateria może wymagać wymiany, jeżeli podczas procedury rozruchowej wyświetli się nieprawidłowa data lub godzina i pojawi się komunikat:

Time-of-day not set - please run SETUP program (Nie ustawiono godziny - należy uruchomić program konfiguracji systemu)

lub

Invalid configuration information - please run SETUP program (Nieprawidłowe informacje o konfiguracji - należy uruchomić program konfiguracji systemu)

lub

Strike the F1 key to continue, F2 to run the setup utility (Naciśnij klawisz F1, aby kontynuować lub F2 w celu uruchomienia narzędzia konfiguracji)

Jeśli chcesz się dowiedzieć, czy konieczna jest wymiana baterii, wprowadź ponownie godzinę i datę w programie konfiguracji systemu, po czym zamknij program w celu zapisania informacji. Wyłącz komputer i odłącz go od gniazda elektrycznego na kilka godzin, a następnie podłącz ponownie, włącz i uruchom program konfiguracji systemu (patrz: [Uruchamianie programu konfiguracji systemu](#)). Jeżeli data i godzina w programie konfiguracji systemu okazały się nieprawidłowe, należy wymienić baterię.

Korzystanie z komputera pozbawionego baterii jest możliwe, jednak w momencie wyłączenia komputera lub odłączenia go od gniazda elektrycznego informacje o konfiguracji zostaną skasowane. Należy wtedy uruchomić program konfiguracji systemu (patrz: [Uruchamianie programu konfiguracji systemu](#)) i wyzerować opcje konfiguracji.

**⚠ OSTRZEŻENIE:** Nieprawidłowe zamocowanie nowej baterii grozi jej wybuchem. Baterię wolno wymienić tylko na baterię tego samego typu lub jej odpowiednik zalecany przez producenta. Zużyte baterie należy utylizować zgodnie z instrukcjami producenta.

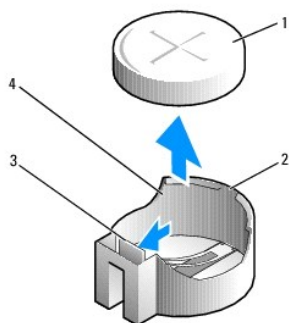
Aby wyjąć baterię:

1. Skopiuj informacje o konfiguracji zapisane w programie konfiguracji systemu, o ile nie zostało to jeszcze zrobione.
2. Postępuj zgodnie z procedurami opisanymi w rozdziale [Praca we wnętrzu komputera](#).
3. Zdejmij pokrywę komputera.
4. Znajdź gniazdo baterii.

**⚠ PRZESTROGA:** Jeśli bateria jest wyważana z gniazda przy użyciu tępego narzędzia, należy uważać, aby nie dotknąć nim płyty systemowej. Przed rozpoczęciem wyważania baterii należy upewnić się, że narzędzie zostało umieszczone między baterią i gniazdem. W przeciwnym razie może dojść do uszkodzenia płyty systemowej na skutek oderwania gniazda lub przerwania ścieżek na płycie systemowej.

**⚠ PRZESTROGA:** Aby nie uszkodzić złącza baterii, należy je mocno podtrzymywać podczas demontażu baterii.

5. Wyjmij baterię systemową.
  - a. Unieś złącze baterii, naciskając je mocno po stronie dodatniej.
  - b. Podtrzymując złącze baterii, odchyl zatrzask baterii w kierunku przeciwnym do dodatniej strony złącza. Wyjmij baterię z zatrzasków zabezpieczających znajdujących się po ujemnej stronie złącza.



1	bateria systemowa	2	dodatnia strona złącza baterii
3	zatrzaszk gniazda akumulatora	4	gniazdo baterii

6. Zainstaluj nową baterię systemową.
  - a. Złącze baterii należy przytrzymać, przyciskając je mocno po dodatniej stronie.
  - b. Baterię należy wkładać znakiem „+” do góry, wsuwając ją pod zatrzaszk zabezpieczający po dodatniej stronie złącza.
  - c. Wsuwaj baterię prosto do złącza aż do zatrzaśnięcia we właściwym miejscu.
7. Załóż z powrotem pokrywę komputera (patrz: [Zakładanie pokrywy komputera](#)).
8. Uruchom program konfiguracji systemu (patrz: [Uruchamianie programu konfiguracji systemu](#)) i przywróć ustawienia zapisane w [krok 1](#).
9. Zużyta baterię oddaj do odpowiedniego punktu utylizacji zgodnie z instrukcjami dotyczącymi bezpieczeństwa, które zostały dołączone do komputera.

---

[Powrót do spisu treści](#)

[Powrót do spisu treści](#)


## Praca we wnętrzu komputera

Dell™ OptiPlex™ 760 Instrukcja serwisowa

- [Zalecane narzędzia](#)
- [Przed rozpoczęciem pracy wewnątrz komputera](#)
- [Po zakończeniu pracy wewnątrz komputera](#)

W niniejszym rozdziale opisano procedury dotyczące wymontowywania i montowania elementów komputera. O ile nie podano inaczej, dla każdej procedury przyjęto następujące założenia:

1. Zostały wykonane kroki podane w tej części.
1. Zapoznano się z informacjami dotyczącymi bezpieczeństwa, które zostały dostarczone z komputerem.
1. Przy wymianie danego elementu wyjęto go z komputera, o ile był on w nim zamontowany.

 **UWAGA:** Kolor komputera oraz niektóre elementy mogą różnić się nieznacznie od pokazanych w tym dokumencie.

---

### Zalecane narzędzia







Procedury przedstawione w tym dokumencie mogą wymagać użycia następujących narzędzi:

1. Małego wkrętaka z płaskim końcem
1. Wkrętaka krzyżowego
1. Małego plastikowego rysika
1. Aktualizacja oprogramowania Flash BIOS (patrz: strona pomocy technicznej firmy Dell pod adresem [support.dell.com](http://support.dell.com))

---

### Przed rozpoczęciem pracy wewnątrz komputera

Stosowanie się do poniższych zaleceń dotyczących bezpieczeństwa pozwala ochronić komputer przed potencjalnymi uszkodzeniami oraz ułatwi zapewnienie własnego bezpieczeństwa.

-  **OSTRZEŻENIE:** Przed rozpoczęciem pracy wewnątrz komputera należy zapoznać się z dostarczonymi wraz z nim instrukcjami dotyczącymi bezpieczeństwa. Więcej informacji na temat postępowania zgodnego z zasadami bezpieczeństwa znajduje się na stronie dotyczącej przestrzegania przepisów pod adresem [www.dell.com/regulatory\\_compliance](http://www.dell.com/regulatory_compliance).
-  **PRZESTROGA:** Komputer naprawiać może tylko przeszkolony pracownik serwisu. Uszkodzenia wynikające z serwisowania nieautoryzowanego przez firmę Dell nie są objęte gwarancją urządzenia.
-  **PRZESTROGA:** Przy odłączaniu kabla należy trzymać za wtyczkę lub uchwyt, a nie za sam kabel. Niektóre kable mają złącza z zatrzaskami blokującymi. Gdy odłączasz kabel tego rodzaju, przed odłączeniem wciśnij zatrzaski. Pociągając za złącza, trzymaj je w linii prostej, aby uniknąć zagięcia styków złącza. Ponadto przed podłączeniem kabla należy upewnić się, że oba złącza są prawidłowo skierowane i ustawione w jednej linii.
-  **PRZESTROGA:** Aby uniknąć uszkodzenia komputera, przed rozpoczęciem pracy w jego wnętrzu wykonaj następujące czynności:
  1. Sprawdź, czy powierzchnia robocza jest płaska i czysta, aby uniknąć zarysowania komputera.
  2. Wyłącz komputer (patrz: [Wyłączanie komputera](#)).
-  **PRZESTROGA:** Aby odłączyć kabel sieciowy, należy najpierw wyjąć wtyczkę z komputera, a następnie z urządzenia sieciowego.
  3. Odłącz od komputera wszelkie kable telefoniczne oraz sieciowe.
  4. Odłącz komputer i wszystkie podłączone urządzenia od gniazdek elektrycznych.
  5. Po odłączeniu komputera naciśnij i przytrzymaj przycisk zasilania, aby odprowadzić ładunki z płyty systemowej.
-  **PRZESTROGA:** Przed dotknięciem dowolnego elementu wewnątrz komputera należy pozbyć się ładunków elektrostatycznych z ciała, dotykając dowolnej nielakierowanej powierzchni, np. metalowych elementów z tyłu komputera. W trakcie pracy należy od czasu do czasu dotykać nielakierowanej powierzchni metalowej, aby odprowadzić ładunki elektrostatyczne, które mogłyby uszkodzić wewnętrzne podzespoły.

### Wyłączanie komputera

**⚠ PRZESTROGA:** Aby zapobiec utracie danych, przed wyłączeniem komputera zapisz i zamknij wszystkie otwarte pliki oraz zamknij wszystkie otwarte programy.

1. Zamknij system operacyjny.
  2. Upewnij się, że komputer i wszystkie podłączone urządzenia zostały wyłączone. Jeśli komputer i podłączone do niego urządzenia nie wyłączyły się automatycznie po wyłączeniu systemu operacyjnego, naciśnij przycisk zasilania i przytrzymaj go przez 4 sekundy.
- 

## Po zakończeniu pracy wewnątrz komputera

Przed włączeniem komputera, upewnij się, że po zakończeniu wymiany podłączone zostały wszystkie urządzenia zewnętrzne, karty, przewody i tym podobne.

1. Załóż z powrotem pokrywę komputera (patrz: [Zakładanie pokrywy komputera](#)).
2. Podłącz do komputera wszystkie kable telefoniczne lub sieciowe.

**⚠ PRZESTROGA:** Aby podłączyć kabel sieciowy, należy najpierw włożyć wtyczkę do urządzenia sieciowego, a następnie do komputera.

3. Podłącz komputer i wszystkie podłączone urządzenia do gniazd elektrycznych.
  4. Włącz komputer.
  5. Sprawdź, czy komputer działa prawidłowo, uruchamiając program Dell Diagnostics (patrz: [Program Dell Diagnostics](#)).
- 

[Powrót do spisu treści](#)

# Dell™ OptiPlex™ 760 Instrukcja serwisowa

## Komputer biurowy



### Informacje o komputerze




[Wnętrze komputera](#)  
[Konfiguracja systemu](#)  
[Funkcje zaawansowane](#)  
[Rozwiązywanie problemów](#)  
[Uzyskiwanie pomocy](#)  
[Słownik](#)

### Usuwanie i wymiana części

[Praca we wnętrzu komputera](#)  
[Zdejmowanie pokrywy komputera](#)  
[Przełącznik naruszenia obudowy](#)  
[Karty](#)  
[Napędy](#)  
[Zespół radiatora](#)  
[Procesor](#)  
[Wentylator systemu](#)  
[Panel wejścia/wyjścia](#)  
[Zasilacz](#)  
[Głośniki](#)  
[Pamięć](#)  
[Akumulator](#)  
[Płyta systemowa](#)  
[Zakładanie pokrywy komputera](#)

---

## Uwagi, ostrzeżenia i przestrogi

-  **UWAGA:** Napis UWAGA wskazuje na ważną informację, która pozwala lepiej wykorzystać posiadany system komputerowy.
-  **OSTRZEŻENIE:** Napis OSTRZEŻENIE wskazuje na ryzyko uszkodzenia sprzętu lub utraty danych w razie nieprzestrzegania instrukcji.
-  **PRZESTROGA:** Napis PRZESTROGA wskazuje na sytuacje, w których występuje ryzyko uszkodzenia mienia, odniesienia obrażeń ciała lub śmierci.

Jeśli zakupiono komputer firmy Dell™ z serii n, żadne odniesienia do systemu operacyjnego Microsoft® Windows® zawarte w tym dokumencie nie mają zastosowania.

---

Informacje zawarte w tym dokumencie mogą zostać zmienione bez uprzedzenia.  
©2008-2009 Dell Inc. Wszelkie prawa zastrzeżone.

Powielanie dokumentu w jakikolwiek sposób bez pisemnej zgody firmy Dell Inc. jest surowo zabronione.

W niniejszym tekście użyto następujących znaków towarowych: *Dell*, logo firmy *DELL*, *OptiPlex*, *TravelLite*, *OpenManage* oraz *StrikeZone* są znakami towarowymi firmy Dell Inc.; *Intel* oraz *SpeedStep* są zastrzeżonymi znakami towarowymi firmy Intel Corporation w USA oraz innych krajach; *Microsoft*, *Windows*, *Windows Vista* oraz przycisk *Start* systemu *Windows* są zastrzeżonymi znakami towarowymi lub znakami towarowymi firmy Microsoft Corporation w USA i/lub innych krajach; *CompuTrace* jest zastrzeżonym znakiem towarowym firmy Absolute Software Corp.; *Citrix* jest zarejestrowanym znakiem towarowym firmy Citrix Systems, Inc. i/lub jednej z jej filii i można go zastrzec w Urzędzie Patentów i Znaków Towarowych w USA lub w innych krajach; *Bluetooth* jest znakiem towarowym firmy Bluetooth SIG, Inc. i jest wykorzystywany przez firmę Dell Inc. na zasadach wykupionej licencji; *ENERGY STAR* jest zastrzeżonym znakiem towarowym Amerykańskiej Agencji Ochrony Środowiska. Firma Dell Inc. uczestniczy w programie ENERGY STAR i sprawdziła, że ten produkt spełnia zalecenia ENERGY STAR dotyczące oszczędności energii.

Modele: DCTR, DCNE, DCSM oraz DCCY

Luty 2009 Wersja A01

---

[Powrót do spisu treści](#)

[Powrót do spisu treści](#)

## Karty

Dell™ OptiPlex™ 760 Instrukcja serwisowa

**⚠ OSTRZEŻENIE:** Przed rozpoczęciem pracy wewnątrz komputera należy zapoznać się z dostarczonymi wraz z nim instrukcjami dotyczącymi bezpieczeństwa. Więcej informacji o zasadach bezpieczeństwa znajduje się na stronie dotyczącej **przestrzegania przepisów pod adresem** [www.dell.com/regulatory\\_compliance](http://www.dell.com/regulatory_compliance).

**⚠ PRZESTROGA:** Aby zapobiec uszkodzeniom elementów wewnątrz komputera spowodowanym przez wyładowania elektrostatyczne, należy pozbyć się ładunków elektrostatycznych z ciała przed dotknięciem **którejkolwiek z elektronicznych elementów komputera**. Można to zrobić, dotykając niemalowanej metalowej powierzchni na obudowie komputera.

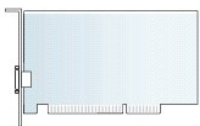
**⚠ PRZESTROGA:** W pustych otworach gniazd kart musi zostać zainstalowana zaślepka, aby zachować zgodność komputera z certyfikatami FCC. Zaślepki zabezpieczają również komputer przed pyłem i kurzem oraz umożliwiają utrzymanie obiegu powietrza chłodzącego komputer.

Ten komputer firmy Dell™ zawiera następujące złącza na płycie systemowej przeznaczone na karty PCI i PCI Express:

- 1 dwa złącza na niskoprofilowe karty PCI
- 1 jedno złącze na niskoprofilową kartę PCI Express x16

**⚠ UWAGA:** Ten komputer firmy Dell zawiera tylko złącza na karty PCI i PCI Express. Karty ISA nie są obsługiwane.

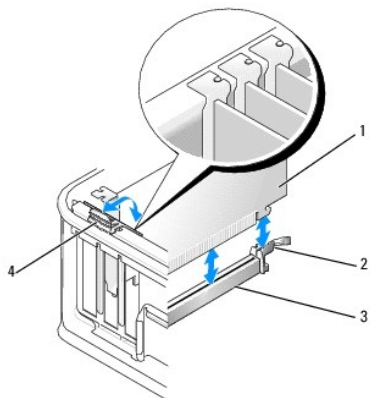
## Karty PCI



### Instalowanie karty PCI

W przypadku wymiany karty usuń z systemu operacyjnego bieżący sterownik karty. Dodatkowe informacje można znaleźć w dokumentacji dostarczonej z kartą.

1. Postępuj zgodnie z procedurami opisanymi w rozdziale [Praca we wnętrzu komputera](#).
2. Zdejmij pokrywę komputera (patrz: [Zdejmowanie pokrywy komputera](#)).
3. Ostrożnie unieś zaczep zwalniający na zatrzasku mocowania karty maksymalnie w górę.

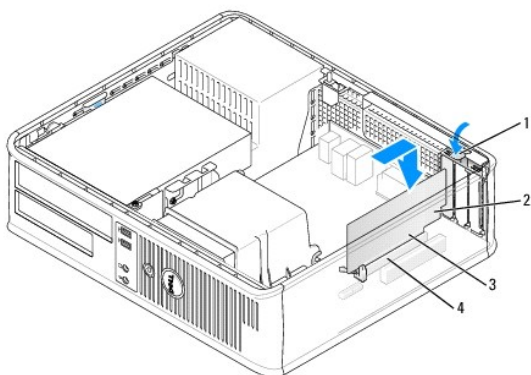


1	karta	2	zatrzask mocowania
3	złącze płyty systemowej	4	zaczep zwalniający

4. Jeśli instalujesz karty w pustym złączu karty na płycie systemowej, zdejmij zaślepkę w celu otwarcia gniazda karty z tyłu komputera. Następnie kontynuuj wykonywanie czynności z punktu [krok 6](#).

5. Jeśli instalujesz kartę, która zastąpić ma kartę dotychczas zainstalowaną w komputerze, najpierw wyjmij zainstalowaną kartę (patrz: [Wyimowanie karty PCI](#)).
6. Przygotuj kartę do instalacji.

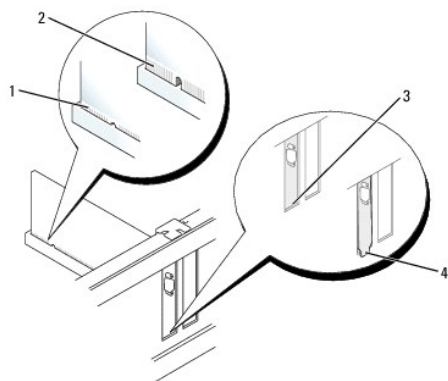
**UWAGA:** Informacje dotyczące konfigurowania karty, wykonywania wewnętrznych połączeń lub innego dostosowywania jej do użycia w komputerze można znaleźć w dokumentacji dołączonej do karty.



1	zaczep zwalnający na zatrzasku mocowania karty	2	karta
3	złącze krawędziowe karty	4	złącze karty

**OSTRZEŻENIE:** Niektóre karty sieciowe automatycznie uruchamiają komputer po podłączeniu do sieci. Aby ustrzec się przed porażeniem prądem, przed instalowaniem jakichkolwiek kart należy zawsze wyłączać komputer z gniazda elektrycznego.

7. Jeśli instalujesz karty PCI Express x16, podczas wkładania nowej karty do gniazda złącza trzymaj dźwignię zwalnającą zaczep zabezpieczający z dala od karty.
8. Umieść kartę w gnieździe i mocno ją dociśnij. Opierając się na poniższej ilustracji, sprawdź, czy karta jest dobrze osadzona w gnieździe.



1	karta dobrze osadzona	2	karta źle osadzona
3	zaślepka wewnątrz gniazda	4	zaślepka zablokowana na zewnątrz gniazda

**UWAGA:** Jeśli instalujesz karty PCI Express x16, sprawdź, czy zaczep zabezpieczający na dźwigni zwalniającej złącza jest dopasowany do wycięcia w przedniej części karty.

9. Delikatnie obróć zaczep zwalnający w dół, aby przesunąć zatrzask mocowania karty na właściwe miejsce w celu zabezpieczenia kart.

**PRZESTROGA:** Kable karty nie powinny być układane nad kartami lub za nimi. Kable ułożone nad kartami mogą uniemożliwić właściwe zamknięcie pokrywy komputera lub spowodować uszkodzenie sprzętu.

10. Podłącz wymagane kable do karty.



11. Załóż pokrywę komputera (patrz: [Zakładanie pokrywy komputera](#)), podłącz komputer i urządzenia do gniazd elektrycznych, a następnie włącz zasilanie.

⚠ **PRZESTROGA:** W celu podłączenia kabla sieciowego należy najpierw podłączyć go do ściennego gniazdka sieciowego, a następnie do komputera.

12. Po zainstalowaniu karty dźwiękowej:

- a. Uruchom program konfiguracji systemu, wybierz opcję **System Configuration** (Konfiguracja systemu) → **Miscellaneous Devices** (Różne urządzenia) i zmień ustawienie **Audio** na **Disabled (Wyłączone)** (patrz: [Uruchamianie programu konfiguracji systemu](#)).
- b. Podłącz zewnętrzne urządzenia audio do złączy karty dźwiękowej komputera. Nie podłączaj zewnętrznych urządzeń audio do złącza mikrofonu, głośników/słuchawek lub wejścia liniowego na tylnym panelu komputera.

⚠ **PRZESTROGA:** Po wyłączeniu zintegrowanej karty sieciowej funkcjonalność AMT nie będzie dostępna.

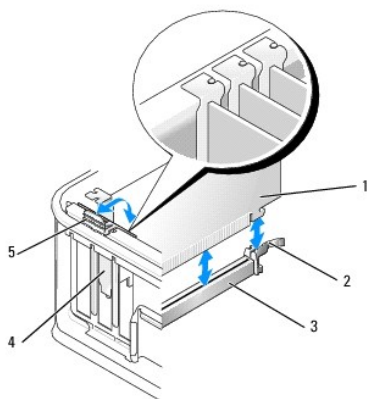
13. Aby wyłączyć zintegrowaną kartę sieciową po zainstalowaniu karty sieciowej:

- a. Uruchom program konfiguracji systemu, wybierz opcję **System Configuration** (Konfiguracja systemu) → **Integrated NIC** (Zintegrowana karta sieciowa) i zmień ustawienie na **Disabled** (Wyłączona) (patrz: [Uruchamianie programu konfiguracji systemu](#)).
- b. Podłącz kabel sieciowy do złączy kart sieciowych. Nie podłączaj kabla sieciowego do zintegrowanego złącza sieciowego na tylnym panelu komputera.

14. Zainstaluj wszystkie sterowniki wymagane dla karty zgodnie z opisem w dokumentacji karty.

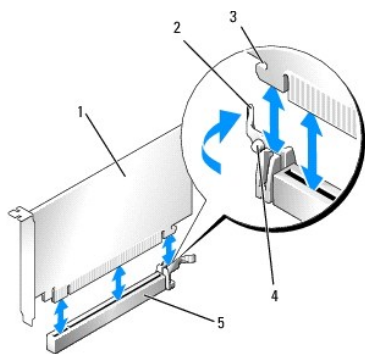
## Wyjmowanie karty PCI

1. Postępuj zgodnie z procedurami opisanymi w rozdziale [Praca we wnętrzu komputera](#).
2. Zdejmij pokrywę komputera (patrz: [Zdejmowanie pokrywy komputera](#)).
3. Delikatnie obróć zaczep zwalniający na zatrzasku mocowania karty.



1	karta	2	zatrzask mocowania karty
3	złącze na płycie systemowej	4	zaślepka karty
5	zaczep zwalniający		


4. W razie potrzeby odłącz wszystkie kable podłączone do karty.
5. Jeśli wymieniasz kartę PCI Express x16, zdemontuj zainstalowaną kartę, delikatnie odciągając dźwignię zwalniającą od karty, aby zwolnić zaczep zabezpieczający z wcięcia na karcie.



1	karta PCI Express x16	2	dźwignia zwalnająca
3	gniazdo zabezpieczające (nie wszystkie karty)	4	zaczep zabezpieczający
5	złącze karty PCI Express x16		

6. Chwyć kartę za górne krawędzie i wyjmij ją ze złącza.

7. Jeżeli wyjmiesz kartę na stałe, zamontuj zaślepkę w pustym otworze na gniazdo karty.

 **UWAGA:** W pustych otworach gniazd kart musi być zainstalowana zaśleпка, aby zachować zgodność komputera z certyfikatami FCC. Zaśleпки zabezpieczają również komputer przed pyłem i kurzem oraz umożliwiają utrzymanie obiegu powietrza chłodzącego komputer.

8. Obróć przycisk zwalnający w dół, tak by nastąpiło zatrzaśnięcie się zatrzasku mocowania karty.

 **PRZESTROGA:** W celu podłączenia kabla sieciowego należy najpierw podłączyć go do ściennego gniazdka sieciowego, a następnie do komputera.

9. Załóż pokrywę komputera (patrz: [Zakładanie pokrywy komputera](#)), podłącz komputer i urządzenia do gniazd elektrycznych, a następnie włącz zasilanie.

10. Odinstaluj sterownik karty. Odpowiednie instrukcje można znaleźć w dokumentacji karty.

11. Po odinstalowaniu karty dźwiękowej:

- Uruchom program konfiguracji systemu, wybierz opcję **System Configuration** (Konfiguracja systemu) → **Miscellaneous Devices** (Różne urządzenia) i zmień ustawienie **Audio** na **Disabled (Wyłączone)** (patrz: [Uruchamianie programu konfiguracji systemu](#)).
- Podłącz zewnętrzne urządzenia audio do złącza karty dźwiękowej komputera. Nie podłączaj zewnętrznych urządzeń audio do złącza mikrofonu, głośników/słuchawek lub wejścia liniowego na tylnym panelu komputera.

12. Aby włączyć zintegrowaną kartę sieciową po odinstalowaniu karty sieciowej:

- Uruchom program konfiguracji systemu, wybierz opcję **System Configuration** (Konfiguracja systemu) → **Integrated NIC** (Zintegrowana karta sieciowa) i zmień ustawienie na **Disabled** (Wyłączona) (patrz: [Uruchamianie programu konfiguracji systemu](#)).
- Podłącz kabel sieciowy do zintegrowanego złącza na tylnym panelu komputera.

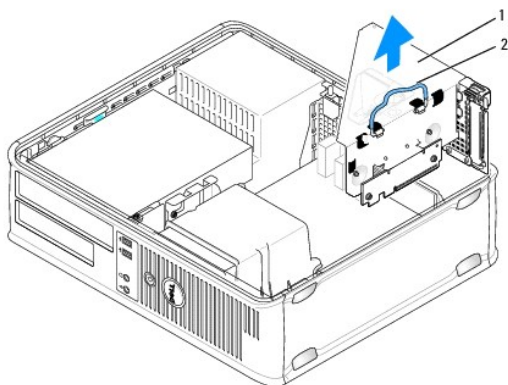
## Wyjmowanie karty PCI z obudowy karty rozszerzeń

1. Postępuj zgodnie z procedurami opisanymi w rozdziale [Praca we wnętrzu komputera](#).

2. Zdejmij pokrywę komputera (patrz: [Zdejmowanie pokrywy komputera](#)).

3. Wyjmij obudowę karty rozszerzeń:

- Sprawdź kable połączone z kartami przez otwory w panelu tylnym. Odłącz wszystkie kable, które nie sięgają do obudowy karty rozszerzeń po ich wyjściu z komputera.
- Delikatnie pociągnij uchwyt i wyjmij obudowę karty rozszerzeń z komputera.

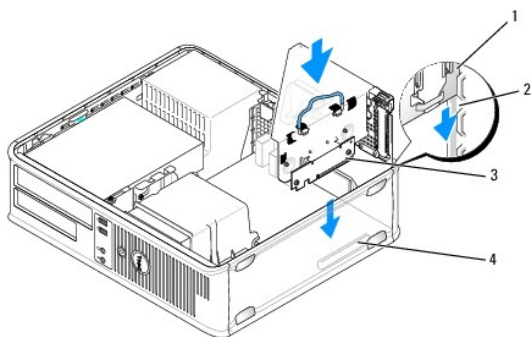


1	obudowa karty rozszerzeń	2	uchwyt
---	--------------------------	---	--------

4. Naciśnij przycisk, aby unieść zatrzask mocowania karty.
5. W razie potrzeby odłącz wszystkie kable podłączone do karty.
6. Chwyć kartę za górne krawędzie i wyjmij ją ze złącza.
7. Jeżeli wyjmujesz kartę na stałe, zamontuj zaślepkę w pustym otworze na gniazdo karty.

**UWAGA:** W pustych otworach gniazd kart musi zostać zainstalowana zaśleпка, aby zachować zgodność komputera z certyfikatami FCC. Zaśleпки zabezpieczają również komputer przed pyłem i kurzem oraz umożliwiają utrzymanie obiegu powietrza chłodzącego komputer.

8. Opuść zatrzask mocowania karty i wciśnij go na właściwe miejsce.
9. Zamontuj obudowę karty rozszerzeń:
  - a. Dopasuj zaczepy z boku obudowy karty rozszerzeń do gniazd z boku komputera i wsuń ją na miejsce.
  - b. Upewnij się, że karty rozszerzeń są dokładnie osadzone w złączach płyty systemowej.



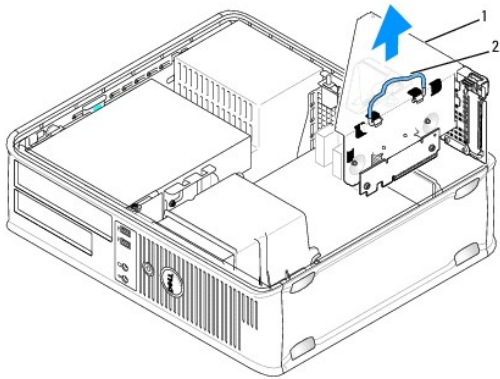
1	obudowa karty rozszerzeń	2	gniazda
3	karty rozszerzeń	4	złącza na płycie systemowej:

10. Załóż pokrywę komputera (patrz: [Zakładanie pokrywy komputera](#)), podłącz komputer i urządzenia do gniazd elektrycznych, a następnie włącz zasilanie.
11. Odinstaluj sterownik karty. Odpowiednie instrukcje można znaleźć w dokumentacji karty.
12. Po odinstalowaniu karty dźwiękowej:
  - a. Uruchom program konfiguracji systemu, wybierz opcję **System Configuration** (Konfiguracja systemu) → **Miscellaneous Devices** (Różne urządzenia) i zmień ustawienie **Audio** na **Enabled (Włączone)** (patrz: [Uruchamianie programu konfiguracji systemu](#)).
  - b. Podłącz zewnętrzne urządzenia audio do złączy karty dźwiękowej komputera. Nie podłączaj zewnętrznych urządzeń audio do złącza mikrofonu, głośników/słuchawek lub wejścia liniowego na tylnym panelu komputera.

13. Aby włączyć zintegrowaną kartę sieciową po odinstalowaniu karty sieciowej:
  - a. Uruchom program konfiguracji systemu, wybierz opcję **System Configuration** (Konfiguracja systemu) → **Integrated NIC** (Zintegrowana karta sieciowa) i zmień ustawienie na **Enabled (Włączona)** (patrz: [Uruchamianie programu konfiguracji systemu](#)).
  - b. Podłącz kabel sieciowy do zintegrowanego złącza na tylnym panelu komputera.

## Instalowanie karty PCI we wnęce na kartę rozszerzeń


1. Postępuj zgodnie z procedurami opisanymi w rozdziale [Praca we wnętrzu komputera](#).
2. Zdejmij pokrywę komputera (patrz: [Zdejmowanie pokrywy komputera](#)).
3. W razie potrzeby usuń kartę zainstalowaną w złączu SLOT2 na płycie systemowej.
4. Wyjmij obudowę karty rozszerzeń:
  - a. Sprawdź kable podłączone do kart przez otwory w panelu tylnym. Odłącz wszystkie kable, które nie sięgają do obudowy karty rozszerzeń po ich wyjęciu z komputera.
  - b. Delikatnie pociągnij uchwyt i wyciągnij obudowę karty rozszerzeń z komputera.




1	obudowa karty rozszerzeń	2	uchwyt
---	--------------------------	---	--------

5. Jeśli instalujesz nową kartę, usuń zaślepkę z pustego otworu gniazda karty.

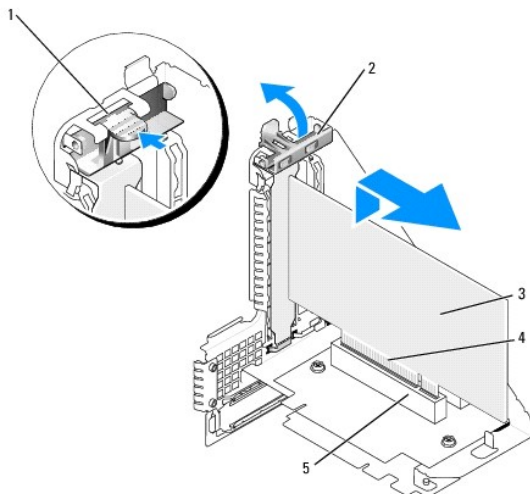
Jeśli wymieniasz kartę już zainstalowaną w komputerze, wyjmij kartę. W razie potrzeby odłącz wszystkie kable podłączone do karty. Chwyć kartę za krawędzie i wyjmij ją ze złącza.

 **UWAGA:** Informacje dotyczące konfigurowania karty, wykonywania wewnętrznych połączeń lub innego dostosowywania jej do użycia w komputerze można znaleźć w dokumentacji dołączonej do karty.

6. Przygotuj nową kartę do instalacji.

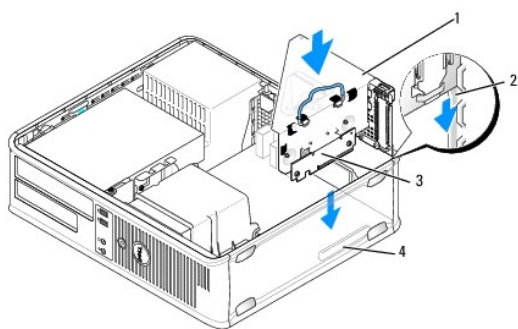
 **OSTRZEŻENIE:** Niektóre karty sieciowe automatycznie uruchamiają komputer po podłączeniu do sieci. Aby ustrzec się przed porażeniem prądem, przed instalowaniem kart należy zawsze wyłączać komputer z gniazda elektrycznego.

7. Naciśnij zacpek zwalnający, aby unieść zatrzask mocowania karty.



1	zaczep zwalniający	2	zatrzask mocowania karty
3	karta	4	złącze krawędziowe karty
5	złącze karty		

8. Zdecydowanym ruchem wsuń kartę do złącza karty we wnęce na kartę rozszerzeń.
9. Opuść zatrzask mocowania karty i wciśnij go na właściwe miejsce, zabezpieczając kartę w komputerze.
10. Zamontuj obudowę karty rozszerzeń:
  - a. Dopasuj zaczepy z boku obudowy karty rozszerzeń do gniazd z boku komputera i wsuń obudowę na miejsce.
  - b. Upewnij się, że karty rozszerzeń są dokładnie osadzone w złączach płyty systemowej.



1	obudowa karty rozszerzeń	2	gniazda
3	karty rozszerzeń	4	złącza na płycie systemowej:

11. Podłącz wszystkie kable, które zostały odłączone w punkcie [krok 4](#).

12. Podłącz wymagane kable do karty.

**PRZESTROGA:** Kable karty nie powinny być układane nad kartami lub za nimi. Kable ułożone nad kartami mogą uniemożliwić właściwe zamknięcie pokrywy komputera lub spowodować uszkodzenie sprzętu.

13. Załóż pokrywę komputera (patrz: [Zakładanie pokrywy komputera](#)), podłącz komputer i urządzenia do gniazd elektrycznych, a następnie włącz zasilanie.

14. Po zainstalowaniu karty dźwiękowej:

- a. Uruchom program konfiguracji systemu, wybierz opcję **System Configuration** (Konfiguracja systemu) → **Miscellaneous Devices** (Różne urządzenia) i zmień ustawienie **Audio** na **Disabled** (Wyłączone) (patrz: [Uruchamianie programu konfiguracji systemu](#)).

- b. Podłącz zewnętrzne urządzenia audio do złączy karty dźwiękowej komputera. Nie podłączaj zewnętrznych urządzeń audio do złącza mikrofonu, głośników/słuchawek lub wejścia liniowego na tylnym panelu komputera.
15. Aby wyłączyć zintegrowaną kartę sieciową po zainstalowaniu karty sieciowej:
  - a. Uruchom program konfiguracji systemu, wybierz opcję **System Configuration** (Konfiguracja systemu) → **Integrated NIC** (Zintegrowana karta sieciowa) i zmień ustawienie na **Disabled** (Wyłączona) (patrz: [Uruchamianie programu konfiguracji systemu](#)).
  - b. Podłącz kabel sieciowy do złączy kart sieciowych. Nie podłączaj kabla sieciowego do zintegrowanego złącza sieciowego na tylnym panelu komputera.

△ **PRZESTROGA:** Po wyłączeniu zintegrowanej karty sieciowej funkcjonalność AMT nie będzie dostępna.

16. Zainstaluj wszystkie sterowniki wymagane dla karty, zgodnie z opisem w dokumentacji karty.

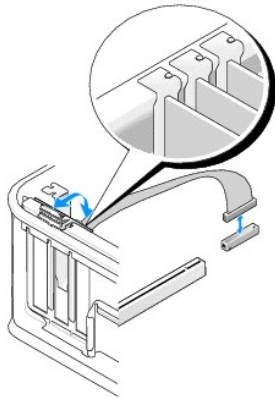
## Karta portu szeregowego PS/2

⚠ **OSTRZEŻENIE:** Przed rozpoczęciem pracy wewnątrz komputera należy zapoznać się z dostarczonymi wraz z nim instrukcjami dotyczącymi bezpieczeństwa. Więcej informacji o zasadach bezpieczeństwa znajduje się na stronie dotyczącej przestrzegania przepisów pod adresem [www.dell.com/regulatory\\_compliance](http://www.dell.com/regulatory_compliance).

△ **PRZESTROGA:** Aby zapobiec uszkodzeniom elementów wewnątrz komputera spowodowanym przez wyładowania elektrostatyczne, należy pozbyć się ładunków elektrostatycznych z ciała przed dotknięciem któregokolwiek z elektronicznych elementów komputera. Można to zrobić, dotykając niemalowanej metalowej powierzchni na obudowie komputera.

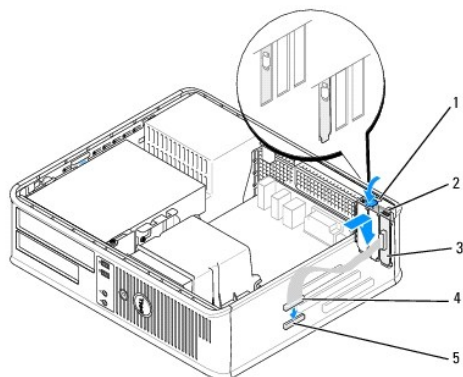
## Instalacja karty portu szeregowego PS/2

1. Postępuj zgodnie z procedurami opisanymi w rozdziale [Praca we wnętrzu komputera](#).
2. Zdejmij pokrywę komputera (patrz: [Zdejmowanie pokrywki komputera](#)).
3. Delikatnie naciśnij zaczep zwalnający na zatrzasku mocowania karty od strony wewnętrznej, aby otworzyć zatrzask. Obracaj zatrzask tak długo, aż zatrzasknie się w pozycji otwartej.
4. Usuń zaślepkę (o ile ma to zastosowanie).
- ☑ **UWAGA:** W dokumentacji załączonej do karty można znaleźć informacje na temat konfigurowania karty, wykonywania wewnętrznych połączeń i dostosowywania karty do komputera.
5. Dopasuj wspornik karty portu szeregowego PS/2 do gniazda mocującego i mocno go dociśnij. Sprawdź, czy karta jest całkowicie osadzona w gnieździe.



6. Przed zamknięciem mechanizmu mocowania karty sprawdź, czy:
  1. Górne krawędzie wszystkich kart i zaślepek nie wystają nad listwę wyrównującą.
  1. Wycięcie u góry karty lub zaślepki jest osadzone na prowadnicy wyrównującej.
7. Zabezpiecz kartę, zamykając zatrzask mocowania karty i wciskając go na miejsce.

△ **PRZESTROGA:** Kable kart nie powinny być układane nad kartami. Kable ułożone nad kartami mogą uniemożliwić właściwe zamknięcie pokrywy komputera lub spowodować uszkodzenie sprzętu.



1	zaczep zwalnający	2	zatrzask mocowania karty
3	wspornik karty portu szeregowego PS/2	4	złącze karty portu szeregowego
5	złącze portu szeregowego na płycie systemowej (SERIAL2)		

8. Podłącz kabel karty do złącza karty portu szeregowego PS/2 (SERIAL2) na płycie systemowej (patrz: [Elementy płyty systemowej](#)).

🔍 **UWAGA:** Informacje dotyczące podłączania kabli można znaleźć w dokumentacji karty portu szeregowego PS/2.

9. Załóż pokrywę komputera (patrz: [Zakładanie pokrywy komputera](#)).

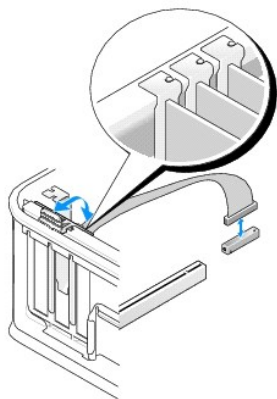
## Wyjmowanie karty portu szeregowego PS/2

1. Postępuj zgodnie z procedurami opisanymi w rozdziale [Praca we wnętrzu komputera](#).

2. Zdejmij pokrywę komputera (patrz: [Zdejmowanie pokrywy komputera](#)).

3. Delikatnie unieś zaczep zwalnający na zatrzasku mocowania karty od strony wewnętrznej, aby go otworzyć. Obracaj zatrzask tak długo, aż zatrzask się w pozycji otwartej.

4. Odłącz kabel karty portu szeregowego PS/2 od płyty systemowej (patrz: [Elementy płyty systemowej](#)).



5. Wyjmij wspornik karty portu szeregowego PS/2 z gniazda.

6. Jeśli wyjmiesz kartę na stałe, zamontuj zaślepkę w pustym otworze gniazda karty.

**UWAGA:** W pustych otworach gniazd kart musi zostać zainstalowana zaśleпка, aby zachować zgodność komputera z certyfikatami FCC. Zaśleпки zabezpieczają również komputer przed pyłem i kurzem oraz umożliwiają utrzymanie obiegu powietrza chłodzącego komputer.

7. Przed opuszczeniem mechanizmu mocowania karty sprawdź, czy:

- 1 Górne krawędzie kart i zaślepek nie wystają nad listwę wyrównującą.
- 1 Wycięcie u góry karty lub zaśleпки jest osadzone na przewodnicy wyrównującej.

8. Zabezpiecz wszystkie pozostałe karty, zamykając zatrzaski mocowania kart i zatrzaskując je na miejscu.

9. Załóż pokrywę komputera (patrz: [Zakładanie pokrywy komputera](#)).

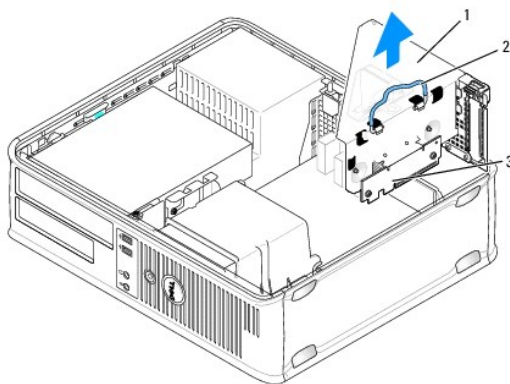
## Instalowanie karty portu szeregowego PS/2 we wnęce na kartę rozszerzeń

1. Postępuj zgodnie z procedurami opisanymi w rozdziale [Praca we wnętrzu komputera](#).

2. Zdejmij pokrywę komputera (patrz: [Zdejmowanie pokrywy komputera](#)).

3. Wyjmij obudowę karty rozszerzeń:

- a. Sprawdź kable podłączone do kart przez otwory w panelu tylnym. Odłącz wszystkie kable, które nie sięgają do obudowy karty rozszerzeń po ich wyjściu z komputera.
- b. Obróć uchwyt obudowy karty rozszerzeń do góry, delikatnie pociągnij za uchwyt i podnieś obudowę karty rozszerzeń, a następnie wyjmij ją z komputera.



1	obudowa karty rozszerzeń	2	uchwyt
3	karty rozszerzeń (2)		

4. Delikatnie naciśnij zaczep zwalnający na zatrzasku mocowania karty od strony wewnętrznej, aby go otworzyć. Obracaj zatrzask tak długo, aż zatrzaśnie się w pozycji otwartej.

5. Jeśli instalujesz nową kartę portu szeregowego PS/2, wyjmij zaślepkę w celu otwarcia gniazda na kartę.

6. Jeśli wymieniasz kartę PS/2, która jest już zainstalowana w komputerze, wyjmij kartę.

7. W razie potrzeby odłącz wszystkie kable podłączone do karty.

**OSTRZEŻENIE:** Aby uniknąć porażenia prądem, przed zainstalowaniem jakiegokolwiek karty upewnij się, że komputer jest odłączony od gniazdka elektrycznego.

8. Dopasuj wspornik karty portu szeregowego PS/2 do gniazda mocującego i mocno go dociśnij. Sprawdź, czy karta jest całkowicie osadzona w gnieździe.

9. Przed opuszczeniem mechanizmu mocowania karty sprawdź, czy:

- 1 Górne krawędzie kart i zaślepek nie wystają nad listwę wyrównującą.
- 1 Wycięcie u góry karty lub zaśleпки jest osadzone na przewodnicy wyrównującej.



10. Zabezpiecz kartę, zamykając zatrzask mocowania karty i wciskając go na miejsce.

**PRZESTROGA:** Kable kart nie powinny być układane nad kartami. Kable ułożone nad kartami mogą uniemożliwić właściwe zamknięcie pokrywy komputera lub spowodować uszkodzenie sprzętu.

11. Podłącz kabel karty do złącza karty portu szeregowego PS/2 (PS2/SERIAL2) na płycie systemowej (patrz: [Elementy płyty systemowej](#)).

12. Zamontuj obudowę karty rozszerzeń:

- Dopasuj zaczepy z boku obudowy karty rozszerzeń do gniazd z boku komputera i wsuń obudowę na miejsce.
- Sprawdź, czy złącza karty rozszerzeń są całkowicie osadzone w złączach na płycie systemowej.
- Obróć uchwyt obudowy karty rozszerzeń do pozycji dolnej.

13. Podłącz wszystkie odłączone kable.

14. Załóż pokrywę komputera (patrz: [Zakładanie pokrywy komputera](#)).

15. Zainstaluj wszelkie sterowniki wymagane przez kartę portu szeregowego PS/2.

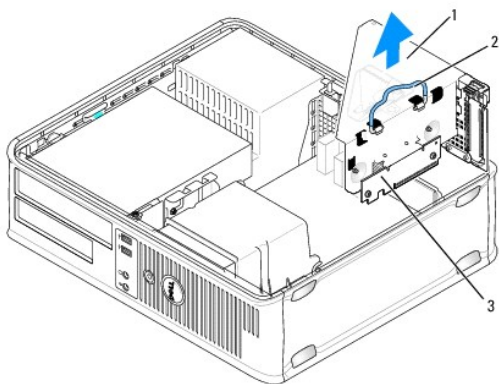
### Wymowanie karty portu szeregowego PS/2 z obudowy karty rozszerzeń

1. Postępuj zgodnie z procedurami opisanymi w rozdziale [Praca we wnętrzu komputera](#).

2. Zdejmij pokrywę komputera (patrz: [Zdejmowanie pokrywy komputera](#)).

3. Wyjmij obudowę karty rozszerzeń:

- Sprawdź kable połączone z kartami przez otwory w panelu tylnym. Odłącz wszystkie kable, które nie sięgają do obudowy karty rozszerzeń po ich wyjęciu z komputera.
- Obróć uchwyt obudowy karty rozszerzeń do góry, delikatnie pociągnij za uchwyt i podnieś obudowę karty rozszerzeń, a następnie wyjmij ją z komputera.



1	obudowa karty rozszerzeń	2	uchwyt
3	karty rozszerzeń (2)		

4. Delikatnie naciśnij zaczep zwalnający na zatrzasku mocowania karty od strony wewnętrznej, aby otworzyć zatrzask. Obracaj zatrzask tak długo, aż zatrzask się w pozycji otwartej.

5. Odłącz kabel karty portu szeregowego PS/2 od płyty systemowej (patrz: [Elementy płyty systemowej](#)).

6. Chwyć wspornik karty portu szeregowego PS/2 za górne rogi i wyciągnij go ze złącza.

7. Jeśli wyjmujesz kartę na stałe, zainstaluj zaślepkę w pustym otworze gniazda karty.

**UWAGA:** W pustych otworach gniazd kart musi zostać zainstalowana zaśleпка, aby zachować zgodność komputera z certyfikatami FCC. Zaśleпки uniemożliwiają przedostawanie się kurzu i brudu do wnętrza komputera.

8. Przed opuszczeniem mechanizmu mocowania karty sprawdź, czy:

- Górne krawędzie kart i zaślepek nie wystają nad listwę wyrównującą.

- 1 Wycięcie u góry karty lub zaślepki jest osadzone na prowadnicy wyrównującej.
  9. Zabezpiecz kartę, zamykając zatrzask mocowania karty i wciskając go na miejsce.
  10. Włóż obudowę karty rozszerzeń:
    - a. Dopasuj zaczepy z boku obudowy karty rozszerzeń do gniazd z boku komputera i wsuń obudowę na miejsce.
    - b. Sprawdź, czy złącza karty rozszerzeń są całkowicie osadzone w złączach na płycie systemowej.
    - c. **Obróć** uchwyt obudowy karty rozszerzeń do pozycji dolnej.
  11. Załóż pokrywę komputera (patrz: [Zakładanie pokrywy komputera](#)).
  12. Odinstaluj sterownik karty. Instrukcje można znaleźć w dokumentacji dostarczonej wraz z kartą.
- 

[Powrót do spisu treści](#)

[Powrót do spisu treści](#)

## Procesor

Dell™ OptiPlex™ 760 Instrukcja serwisowa

**⚠ OSTRZEŻENIE:** Przed rozpoczęciem pracy wewnątrz komputera należy zapoznać się z dostarczonymi wraz z nim instrukcjami dotyczącymi bezpieczeństwa. Więcej informacji o zasadach bezpieczeństwa znajduje się na stronie dotyczącej **przestrzegania przepisów pod adresem** [www.dell.com/regulatory\\_compliance](http://www.dell.com/regulatory_compliance).

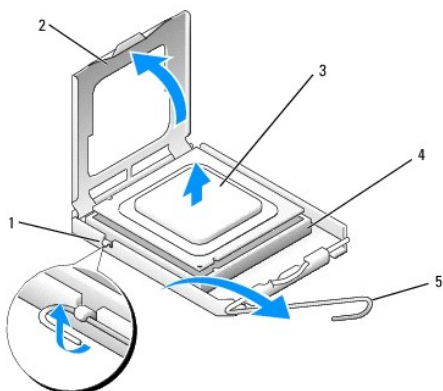
**⚠ PRZESTROGA:** Aby zapobiec uszkodzeniom elementów wewnątrz komputera spowodowanym przez wyładowania elektrostatyczne, należy przed dotknięciem **któregokolwiek z elektronicznych elementów komputera pozbyć się ładunków elektrostatycznych z ciała**. Można to zrobić, dotykając niemalowanej metalowej powierzchni na obudowie komputera.

### Demontaż procesora

1. Postępuj zgodnie z procedurami opisanymi w części [Praca we wnętrzu komputera](#).
2. Zdemontuj pokrywę komputera (patrz: [Zdejmwowanie pokrywy komputera](#)).
3. Zdemontuj zespół radiatora (patrz: [Demontaż zespołu radiatora](#)).

**⚠ PRZESTROGA:** Jeśli dla nowego procesora nie jest wymagany nowy radiator, podczas montażu procesora użyj ponownie oryginalnego zespołu radiatora.

4. Otwórz pokrywę procesora, przesuwając dźwignię zwalnającą umieszczoną poniżej centralnego zatrzasku pokrywy w gnieździe. Następnie pociągnij dźwignię w tył, aby zwolnić procesor.



1	środkowy zatrzask pokrywy	2	pokrywa procesora
3	procesor	4	gniazdo
5	dźwignia zwalnająca		

**⚠ PRZESTROGA:** Podczas wymiany procesora nie wolno dotykać **wtyków w gnieździe** i nie można pozwolić, aby spadł na nie jakikolwiek przedmiot.

5. Delikatnie wyjmij procesor z gniazda.

Pozostaw dźwignię zwalnającą w pozycji otwartej, aby w gnieździe można było zainstalować nowy procesor.

### Montaż procesora

**⚠ PRZESTROGA:** Pozbądź się **ładunków elektrycznych z ciała**, dotykając niemalowanej powierzchni metalowej z tyłu komputera.

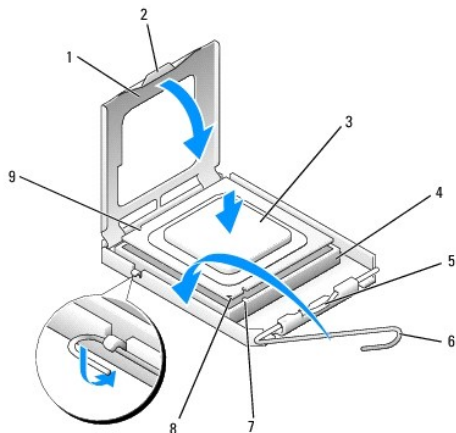
**⚠ PRZESTROGA:** Podczas wymiany procesora nie wolno dotykać **wtyków w gnieździe** i nie można pozwolić, aby spadł na nie jakikolwiek przedmiot.

1. Postępuj zgodnie z procedurami opisanymi w części [Praca we wnętrzu komputera](#).

2. Zdejmij pokrywę komputera (patrz: [Zdejmowanie pokrywy komputera](#)).
3. Rozpakuj nowy procesor uważając, aby nie dotykać jego spodu.

**△ PRZESTROGA:** Procesor należy prawidłowo umieścić w gnieździe, aby zapobiec trwałemu uszkodzeniu procesora i komputera po włączeniu komputera.

4. Jeśli dźwignia zwalnijająca gniazda nie jest w pełni otwarta, przestaw ją w tę pozycję.
5. Ustaw przednie i tylne wycięcia naprowadzające na procesorze w odpowiedniej pozycji w stosunku do przednich i tylnych wycięć naprowadzających na gnieździe.
6. Dopasuj styk nr 1 procesora do styku nr 1 gniazda.



1	pokrywa procesora	2	zaczep
3	procesor	4	gniazdo procesora
5	środkowy zatrzask pokrywy	6	dźwignia zwalnijająca
7	przednie wycięcie naprowadzające	8	wskaźnik styku nr 1 i gniazda procesora
9	tylne nacięcie wyrównania		

**△ PRZESTROGA:** Aby uniknąć uszkodzenia sprzętu, należy sprawdzić, czy procesor jest odpowiednio wyrównany w odniesieniu do gniazda, i podczas jego instalacji nie wolno używać nadmiernej siły.

7. Ostrożnie umieść procesor w gnieździe i upewnij się, że jest on odpowiednio umieszczony.
8. Kiedy procesor będzie w pełni osadzony w gnieździe, zamknij pokrywę procesora.  
Upewnij się, że zakładka na pokrywie procesora znajduje się pod środkowym zatrzaskiem pokrywy na gnieździe.
9. Przesuń dźwignię zwalniania gniazda z powrotem w stronę gniazda i zatrzasknij na miejscu, aby zabezpieczyć procesor.
10. Oczyszcz podstawę radiatora z pasty termoprzewodzącej.

**△ PRZESTROGA:** Sprawdź, czy została nałożona nowa pasta termoprzewodząca. Nowa pasta termoprzewodząca jest niezbędna dla zapewnienia właściwego odprowadzania ciepła, a tym samym umożliwienia wydajnej pracy procesora.

11. Nałóż nowy smar termiczny w górnej części procesora.
12. Zamontuj zespół radiatora (patrz: [Montaż zespołu radiatora](#)).
13. Załóż pokrywę komputera (patrz: [Zakładanie pokrywy komputera](#)).



[Powrót do spisu treści](#)

## Przełącznik naruszenia obudowy

Dell™ OptiPlex™ 760 Instrukcja serwisowa

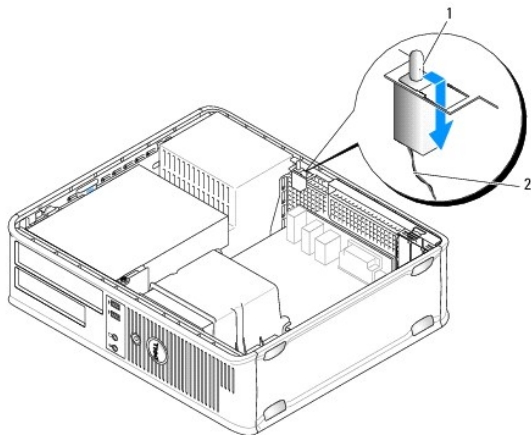
**OSTRZEŻENIE:** Przed rozpoczęciem pracy wewnątrz komputera należy zapoznać się z dostarczonymi wraz z nim instrukcjami dotyczącymi bezpieczeństwa. Więcej informacji o zasadach bezpieczeństwa znajduje się na stronie dotyczącej przestrzegania przepisów pod adresem [www.dell.com/regulatory\\_compliance](http://www.dell.com/regulatory_compliance).

**UWAGA:** Przełącznik naruszenia obudowy stanowi standardowe wyposażenie komputerów w obudowie typu USFF (Ultra Small Form Factor), ale w przypadku komputerów w obudowie typu miniwieża, komputerów biurkowych i komputerów w obudowie typu Small Form Factor (SFF) stanowi opcję, zatem niektóre komputery mogą nie być w niego wyposażone.

### Wymywanie przełącznika naruszenia obudowy

1. Postępuj zgodnie z procedurami opisanymi w części [Praca we wnętrzu komputera](#).
2. Zdejmij pokrywę komputera (patrz: [Zdejmowanie pokrywy komputera](#)).
3. Naciśnij mechanizm zwalniający złącza kabla przełącznika naruszenia obudowy i pociągnij złącze kabla, aby odłączyć kabel przełącznika naruszenia obudowy od płyty systemowej.
4. Wsuń przełącznik naruszenia obudowy z gniazda w metalowym wsporniku, a następnie wypchnij go przez kwadratowy otwór we wsporniku, aby wyjąć przełącznik i dołączyć do niego kabel z komputera.

**UWAGA:** Podczas wysuwania przełącznika z gniazda może być wyczuwalny lekki opór.



1	przycisk czujnika naruszenia obudowy	2	kabel przełącznika naruszenia płyty systemowej
---	--------------------------------------	---	--

### Wkładanie przełącznika naruszenia obudowy


1. Delikatnie włóż przełącznik pod metalowym wspornikiem do kwadratowego otworu we wsporniku, następnie wsuwaj przełącznik naruszenia obudowy do gniazda aż do jego zatrzaśnięcia na miejscu.
2. Podłącz kabel do płyty systemowej.
3. Załóż pokrywę komputera (patrz: [Zakładanie pokrywy komputera](#)).

### Zerowanie detektora naruszenia obudowy

1. Włącz (lub uruchom ponownie) komputer.
2. Naciśnij klawisz <F12> natychmiast po pojawieniu się logo firmy DELL™.

Jeśli nie zdążyłeś nacisnąć klawisza, zanim zostanie wyświetlone logo systemu operacyjnego, musisz poczekać do wyświetlenia pulpitu systemu Microsoft® Windows®. Następnie **wyłącz komputer i spróbuj ponownie**.

3. Wybierz opcję **System Setup** (Program konfiguracji systemu).
4. Wybierz opcję **Security** (Bezpieczeństwo) → **Chassis Intrusion (Naruszenie obudowy)**, a następnie opcję **Clear Intrusion Warning** (Wyczyść naruszenie obudowy), aby wyzerować wykrywacza naruszeń obudowy. Zmień ustawienie na **On (Włączony)**, **On-Silent (Włączony - Bez reakcji)** lub **Disabled (Wyłączony)**.

 **UWAGA:** Ustawienie domyślne to **On-Silent** (Włączone - bez reakcji).

5. Zapisz ustawienia systemu BIOS i zamknij program konfiguracji systemu.

---

[Powrót do spisu treści](#)

[Powrót do spisu treści](#)

## Napędy

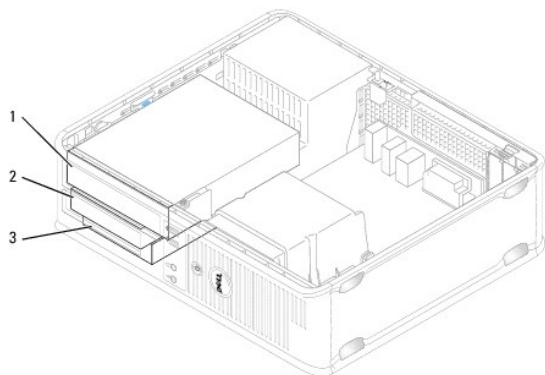
### Dell™ OptiPlex™ 760 Instrukcja serwisowa

Omawiany komputer obsługuje:

- 1 jeden napęd szeregowy ATA (SATA)
- 1 jedną wnękę na 3,5 calowy napęd (obsługującą napęd dyskietek lub czytnik kart pamięci)
- 1 jeden napęd optyczny SATA

**UWAGA:** Ze względu na ograniczoną liczbę wnęk napędów i kontrolerów w tym komputerze nie można podłączyć wszystkich obsługiwanych urządzeń jednocześnie.

**UWAGA:** W przypadku korzystania z komputera bez zainstalowanego napędu optycznego lub 3,5 calowego urządzenia (dyskiетки lub czytnika kart pamięci) zamiast napędu należy zamocować odpowiednią zaślepkę. Proszę skontaktować się z firmą Dell, jeśli potrzebna jest zaślepka napędu.



1	napęd optyczny	2	napęd dyskietek
3	napęd dysku twardego		

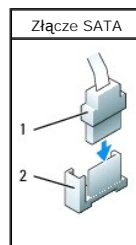
## Ogólne wskazówki dotyczące instalowania napędów

Złącza SATA na płycie systemowej są oznaczone numerami SATA0 i SATA1. Dyski twarde należy podłączać do złączy SATA o niższych numerach. Inne urządzenia SATA (np. dysk optyczny) należy podłączać do pozostałych złączy SATA o wyższych numerach niż złącze, do którego jest podłączony twardy dysk. Na przykład jeśli komputer jest wyposażony w dysk twardy SATA i dysk optyczny SATA, należy podłączyć dysk twardy do złącza SATA0, a dysk optyczny do złącza SATA1 (informacje o lokalizacji złączy SATA na płycie systemowej można znaleźć w rozdziale [Elementy płyty systemowej](#)).

## Podłączanie kabli napędów

Podczas instalacji napędu należy do jego tylnej części podłączyć dwa kable - kabel zasilania prądu stałego i kabel interfejsu danych.

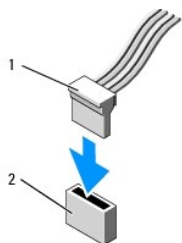
## Złącza interfejsu danych



1	złącze kabla interfejsu danych
2	złącze interfejsu danych



## Złącza kabla zasilania

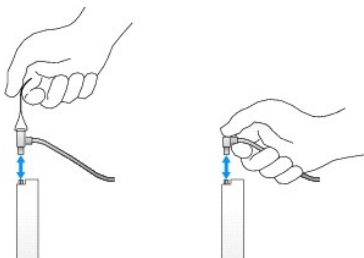


1	kabel zasilania	2	złącze wejścia zasilania
---	-----------------	---	--------------------------

## Podłączanie i odłączanie kabli napędów

Podczas odłączania kabla z uchwytem chwyć za kolorowy uchwyt i ciągnij aż do momentu odłączenia złącza.

Podczas podłączania i odłączania kabla bez uchwyty trzymaj kabel za czarne złącze na obu jego końcach.



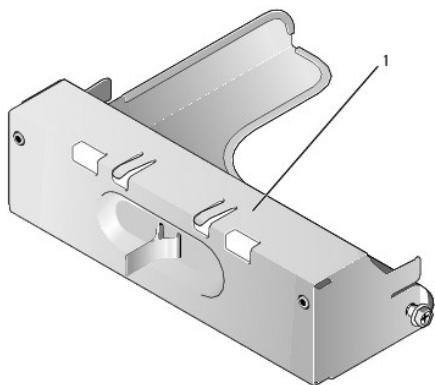
## Zaślepki napędów

Komputer jest dostarczany z plastikową zaślepką ze śrubami pasowanymi i metalową zaślepką.

## Wyjmowanie zaślepek napędów

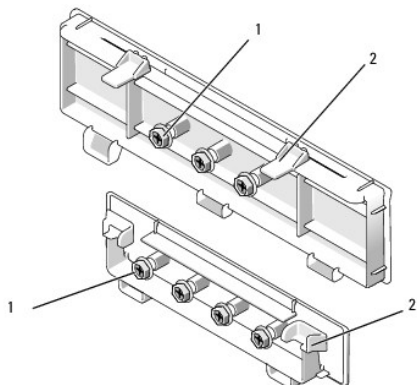
W przypadku instalacji nowego napędu:

1. Postępuj zgodnie z procedurami opisanymi w rozdziale [Praca we wnętrzu komputera](#).
2. Zdejmij pokrywę komputera (patrz: [Zdejmowanie pokrywy komputera](#)).
3. Podnieś zatrzask zwalniający napęd.
4. Wsuń metalowy wspornik w kierunku tylnej części komputera i unieś go.



1	metalowa zaślepka
---	-------------------

5. Naciśnij zatrzaski zwalniające umieszczone na plastikowej zaślepce, a następnie naciśnij od tyłu w celu wyjęcia.



1	śruby pasowane	2	plastikowa zaślepka napędu
---	----------------	---	----------------------------

### Mocowanie zaślepek napędów

W celu zamocowania zaślepki po wyjęciu napędu:

1. Umieść plastikową zaślepkę nad otworem i naciśnij zaczep zaślepki, tak aby doszło do jego zatrzasknięcia.
2. Przesuwaj metalowy wspornik w kierunku przedniej części komputera aż do jego zatrzasknięcia.
3. Załóż pokrywę komputera (patrz: [Zakładanie pokrywy komputera](#)).

### Napęd optyczny

**⚠ OSTRZEŻENIE:** Przed rozpoczęciem pracy wewnątrz komputera należy zapoznać się z dostarczonymi wraz z nim instrukcjami dotyczącymi bezpieczeństwa. Więcej informacji o zasadach bezpieczeństwa znajduje się na stronie dotyczącej **przestrzegania przepisów pod adresem** [www.dell.com/regulatory\\_compliance](http://www.dell.com/regulatory_compliance).

**⚠ OSTRZEŻENIE:** Aby uniknąć porażenia prądem, przed zdjęciem pokrywy należy zawsze odłączyć komputer od gniazda elektrycznego.

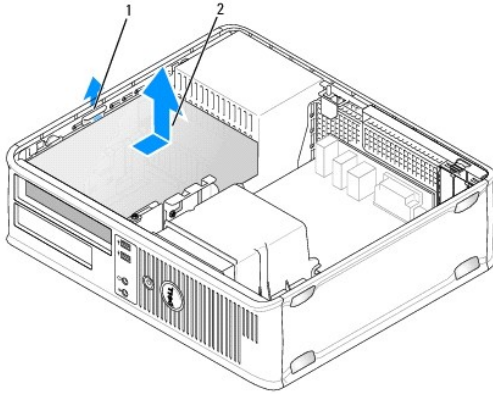
**🔧 UWAGA:** W przypadku korzystania z komputera bez zainstalowanego napędu optycznego lub 3,5 calowego urządzenia (dyskietki lub czytnika kart pamięci) zamiast napędu należy zamocować odpowiednią zaślepkę. Proszę skontaktować się z firmą Dell, jeśli potrzebna jest zaślepka napędu. Patrz: [Wyjmowanie zaślepek napędów](#).

### Wyjmowanie napędu optycznego

1. Postępuj zgodnie z procedurami opisanymi w rozdziale [Praca we wnętrzu komputera](#).
2. Zdejmij pokrywę komputera (patrz: [Zdejmwowanie pokrywy komputera](#)).

**⚠ PRZESTROGA:** Nie wolno wyjmować napędu z komputera, pociągając za kable. Może to spowodować uszkodzenie kabli i ich złączy.

3. Pociągnij w górę zatrzask zwalnający napęd i przesun go w kierunku tylnej części komputera. Następnie unieś go i wyjmij z komputera.

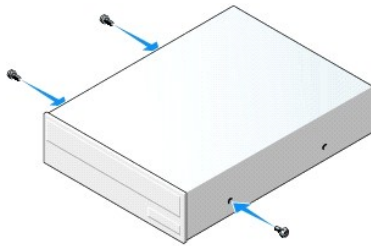


1	zatrask zwalniający napęd	2	napęd optyczny
---	---------------------------	---	----------------

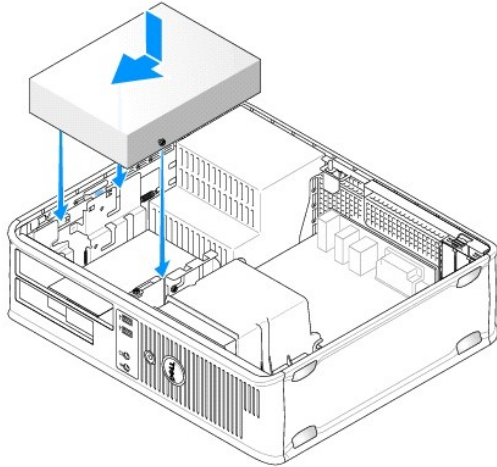
4. Odłącz kabel zasilania i kabel danych od tylnej części napędu.
5. Jeśli nie instalujesz napędu optycznego, zamocuj zaślepkę napędu, wkładając ją do wnęki na napęd aż do momentu jej zatrzaśnięcia. Proszę skontaktować się z firmą Dell, jeśli potrzebna jest zaśleпка napędu.

## Instalacja napędu optycznego

1. Rozpakuj napęd i przygotuj go do instalacji.  
Sprawdź w dokumentacji, czy napęd jest odpowiednio skonfigurowany dla tego komputera.
2. Postępuj zgodnie z procedurami opisanymi w rozdziale [Praca we wnętrzu komputera](#).
3. Podczas *instalacji nowego napędu* wyjmij zaślepkę napędu, a następnie trzy śruby pasowane (patrz: [Wymywanie zaślepek napędów](#)).  
Podczas *wymiany napędu* postępuj zgodnie z procedurami opisanymi w rozdziale [Wymywanie napędu optycznego](#) i wyjmij trzy śruby pasowane z napędu, który chcesz usunąć.
4. Włóż trzy śruby pasowane do boków nowego napędu i dokręć je.



5. Podłącz kabel zasilania i kabel danych do napędu.
6. Dopasuj śruby do prowadnic i wsuwaj napęd do wnęki aż do jego zatrzaśnięcia.



7. Sprawdź wszystkie połączenia kabli i ułóż je tak, aby był możliwy przepływ powietrza do wentylatora i otworów wentylacyjnych.
8. Załóż pokrywę komputera (patrz: [Zakładanie pokrywy komputera](#)).
9. Uruchom program konfiguracji systemu i wybierz odpowiednią opcję **Drive** (Napęd) w celu aktywacji napędu (patrz: [Uruchamianie programu konfiguracji systemu](#)).
10. Sprawdź, czy komputer działa prawidłowo, uruchamiając program Dell Diagnostics (patrz: [Program Dell Diagnostics](#)).

## Napęd dyskietek

**⚠ OSTRZEŻENIE:** Przed rozpoczęciem pracy wewnątrz komputera należy zapoznać się z dostarczonymi wraz z nim instrukcjami dotyczącymi bezpieczeństwa. Więcej informacji o zasadach bezpieczeństwa znajduje się na stronie dotyczącej przestrzegania przepisów pod adresem [www.dell.com/regulatory\\_compliance](http://www.dell.com/regulatory_compliance).

**⚠ OSTRZEŻENIE:** Aby uniknąć porażenia prądem, przed zdjęciem pokrywy należy zawsze odłączyć komputer od gniazda elektrycznego.

**🔍 UWAGA:** W przypadku wykorzystania komputera bez zainstalowanego napędu optycznego lub 3,5 calowego urządzenia (napędu dyskietek) zamiast napędu należy zamocować odpowiednią zaślepkę. Proszę skontaktować się z firmą Dell, jeśli potrzebna jest zaśleпка napędu.

## Wymowanie napędu dyskietek

1. Postępuj zgodnie z procedurami opisanymi w rozdziale [Praca we wnętrzu komputera](#).

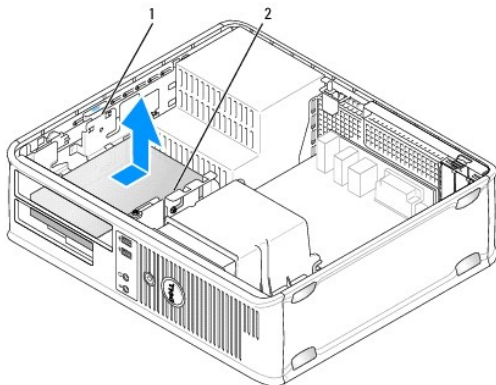
2. Zdejmij pokrywę komputera (patrz: [Zdejmowanie pokrywy komputera](#)).

**🔍 UWAGA:** Ponieważ poniższe czynności nie wymagają całkowitego wyjęcia napędu optycznego, nie jest konieczne odłączanie kabli przyłączeniowych.

3. Wyjmij napęd optyczny (jeśli jest zainstalowany) i ostrożnie odłóż go na bok (patrz: [Wymowanie napędu optycznego](#)).

**⚠ PRZESTROGA:** Nie wolno wyjmować napędu z komputera, pociągając za kable. Może to spowodować uszkodzenie kabli i ich złączy.

4. Pociągnij w górę zatrzask zwalniający napęd dyskietek i przesunij napęd w kierunku tylnej części komputera. Następnie unieś go i wyjmij z komputera.

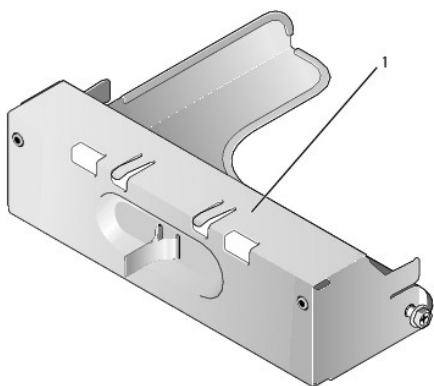


1 zatrzask zwalniający napęd 2 napęd dyskietek

5. Odłącz kabel zasilania oraz kabel danych od tylnej części napędu dyskietek.
6. Jeśli nie instalujesz napędu dyskietek lub czytnika kart pamięci, zamocuj zaślepkę napędu dyskietek (patrz: [Mocowanie zaślepek napędów](#)). Proszę skontaktować się z firmą Dell, jeśli potrzebna jest zaśleпка napędu.

## Instalowanie napędu dyskietek

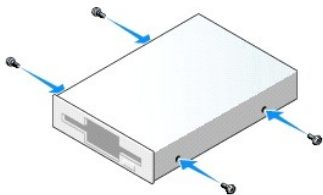
1. Jeśli instalujesz nowy napęd dyskietek:
  - a. Wyjmij zaślepkę napędu (patrz: [Wyjmowanie zaślepek napędów](#)).
  - b. Pociągnij w celu wyjęcia zaśleпки napędu dyskietek, która powinna być zainstalowana we wnęce.
  - c. Wykręć cztery śruby pasowane z zaśleпки panelu napędu.



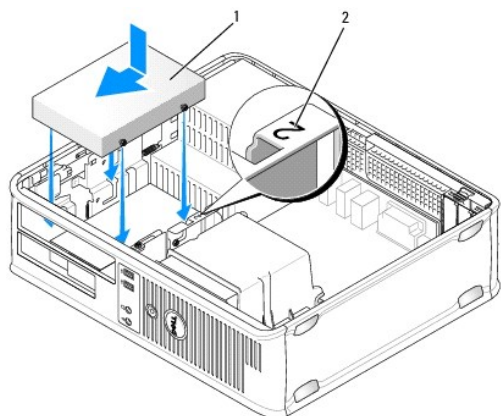
1 zaśleпка napędu

2. Jeżeli wymieniasz istniejący napęd:
 

Wyjmij cztery śruby pasowane z napędu lub czytnika kart pamięci.
3. Włóż cztery śruby do boków nowego napędu dyskietek i dokręć je.



4. Podłącz kabel zasilania oraz kabel danych do napędu dyskietek.
5. Dopasuj śruby do prowadnic i wsuwyj napęd do wnęki aż do jego zatrzaśnięcia.



1	kabel zasilania	2	numer kontrolny gniazda
---	-----------------	---	-------------------------

6. Zainstaluj napęd optyczny (patrz: [Napęd optyczny](#)).
7. Sprawdź wszystkie połączenia kabli i ułóż je tak, aby umożliwić przepływ powietrza do wentylatora i otworów wentylacyjnych.
8. Załóż pokrywę komputera (patrz: [Zakładanie pokrywy komputera](#)).
9. Uruchom program konfiguracji systemu i ustaw opcję **Diskette Drive (Napęd dyskietek)** w celu aktywacji nowego napędu dyskietek (patrz: [Konfiguracja systemu](#)).
10. Sprawdź, czy komputer działa prawidłowo, uruchamiając program Dell Diagnostics (patrz: [Program Dell Diagnostics](#)).

## Czytnik kart pamięci

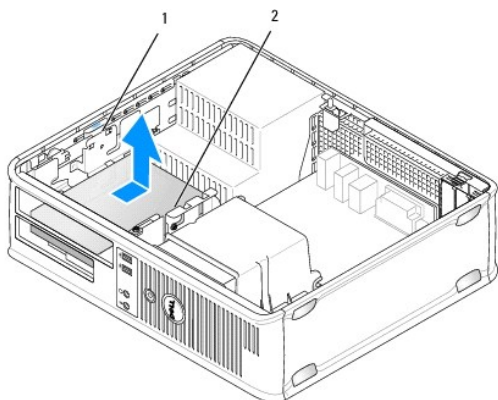
**⚠ OSTRZEŻENIE:** Przed rozpoczęciem pracy wewnątrz komputera należy zapoznać się z dostarczonymi wraz z nim instrukcjami dotyczącymi bezpieczeństwa. Więcej informacji z zasadach bezpieczeństwa znajduje się na stronie dotyczącej **przestrzegania przepisów pod adresem** [www.dell.com/regulatory\\_compliance](http://www.dell.com/regulatory_compliance).

**⚠ OSTRZEŻENIE:** Aby uniknąć porażenia prądem, przed zdjęciem pokrywy należy zawsze odłączyć komputer od gniazda elektrycznego.

**⚠ UWAGA:** W przypadku wykorzystania komputera bez zainstalowanego napędu optycznego lub napędu 3,5 calowego zamiast napędu należy zamocować odpowiednią zaślepkę. Proszę skontaktować się z firmą Dell, jeśli potrzebna jest zaśleпка napędu.

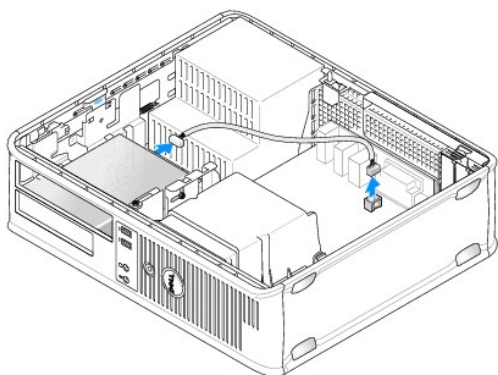
## Wymowanie czytnika kart pamięci

1. Postępuj zgodnie z procedurami opisanymi w rozdziale [Praca we wnętrzu komputera](#).
  2. Zdejmij pokrywę komputera (patrz: [Zdejmowanie pokrywy komputera](#)).
    - ⚠ UWAGA:** Ponieważ poniższe czynności nie wymagają całkowitego wyjęcia napędu optycznego, nie jest konieczne odłączanie kabli przyłączeniowych.
  3. Wyjmij napęd optyczny (jeśli jest zainstalowany) i ostrożnie go odłóż na bok (patrz: [Wymowanie napędu optycznego](#)).
- ⚠ PRZESTROGA:** Nie wolno wyjmować napędu z komputera, pociągając za kable. Może to spowodować uszkodzenie kabli i ich złączy.
4. Pociągnij w **górze** zatrzask zwalniający napęd i przesuń czytnik kart pamięci w kierunku tylnej części komputera. Następnie unieś napęd i wyjmij go z komputera.



1 zatrzask zwalnający napęd 2 czytnik kart pamięci

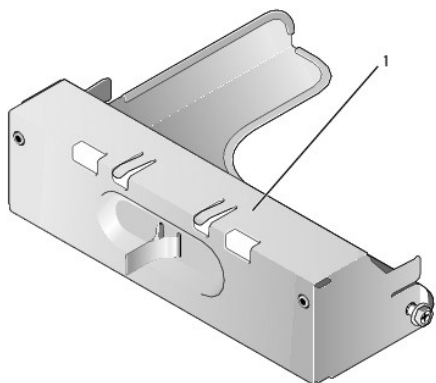
5. Odłącz kabel z tylnej części czytnika kart pamięci i płyty systemowej.



6. Jeżeli nie instalujesz nowego czytnika kart pamięci, zamocuj zaślepkę 3,5 calowego napędu (patrz: [Mocowanie zaślepek napędów](#)). Proszę skontaktować się z firmą Dell, jeśli potrzebna jest zaśleпка napędu.

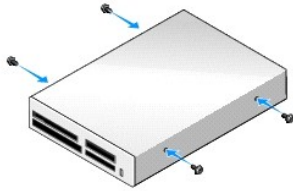
## Instalowanie czytnika kart pamięci

1. Jeśli instalujesz nowy napęd lub czytnik kart pamięci:
  - a. Wyjmij zaślepkę napędu (patrz: [Wymywanie zaślepek napędów](#)).
  - b. Wykręć cztery śruby pasowane z zaśleпки panelu napędu.
  - c. Pociągnij w celu wyjęcia zaśleпки 3,5 calowego napędu, która powinna być zamontowana we wnęce.

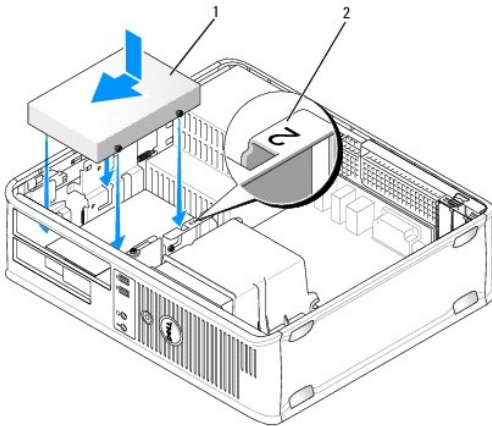


1 zaślepka napędu

2. W przypadku wymiany istniejącego czytnika kart pamięci:  
Wyjmij cztery śruby pasowane z czytnika kart pamięci.
3. Włóż cztery śruby do boków nowego czytnika kart pamięci i dokręć je.

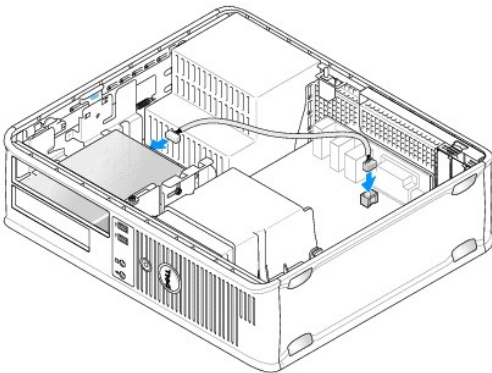


4. Dopasuj śruby do prowadnic i wsuwaj czytnik kart pamięci do wnęki aż do jego zatrzaśnięcia.



1 czytnik kart pamięci 2 numer kontrolny gniazda

5. Podłącz kabel do czytnika kart pamięci i złącza na płycie systemowej.



6. Zainstaluj napęd optyczny (patrz: [Napęd optyczny](#)).
7. Sprawdź połączenia kabli i ułóż je tak, aby umożliwić przepływ powietrza do wentylatora i otworów wentylacyjnych.



8. Załóż pokrywę komputera (patrz: [Zakładanie pokrywy komputera](#)).
9. Sprawdź, czy komputer działa prawidłowo, uruchamiając program Dell Diagnostics (patrz: [Program Dell Diagnostics](#)).

## Dysk twardy

**⚠ OSTRZEŻENIE:** Przed rozpoczęciem pracy wewnątrz komputera należy zapoznać się z dostarczonymi wraz z nim instrukcjami dotyczącymi bezpieczeństwa. Więcej informacji o zasadach bezpieczeństwa znajduje się na stronie dotyczącej przestrzegania przepisów pod adresem [www.dell.com/regulatory\\_compliance](http://www.dell.com/regulatory_compliance).

**⚠ OSTRZEŻENIE:** Aby uniknąć porażenia prądem, przed zdjęciem pokrywy należy zawsze odłączyć komputer od gniazda elektrycznego.

**⚠ PRZESTROGA:** Nie wolno kłaść napędu na twardej powierzchni, gdyż może to spowodować jego uszkodzenie. Napęd należy położyć na amortyzującej powierzchni, takiej jak podkładka z pianki.

## Wymowanie dysku twardego

**⚠ PRZESTROGA:** Jeśli wymieniasz twardy dysk zawierający dane, które chcesz zachować, przed rozpoczęciem tej procedury sporządź kopię zapasową plików.

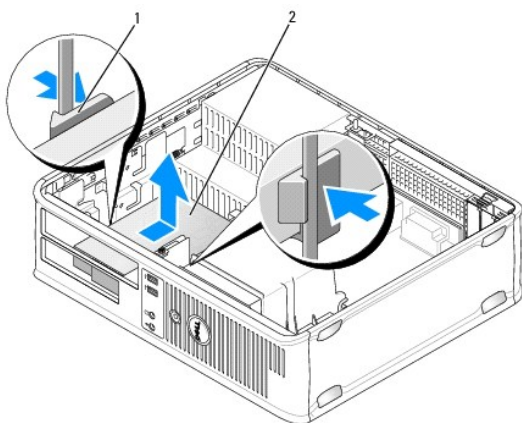
1. Sprawdź w dokumentacji napędu, czy jest on skonfigurowany odpowiednio do tego komputera.
2. Postępuj zgodnie z procedurami opisanymi w rozdziale [Praca we wnętrzu komputera](#).
3. Zdejmij pokrywę komputera (patrz: [Zdejmowanie pokrywy komputera](#)).

**⚠ UWAGA:** Ponieważ poniższe czynności nie wymagają całkowitego wyjęcia napędu optycznego i napędu dyskietek, nie jest konieczne odłączanie kabli przyłączeniowych.

4. Wyjmij napęd optyczny z wnęki i ostrożnie odłóż go na bok (patrz: [Napęd optyczny](#)).
5. Wyjmij napęd dyskietek z wnęki 3,5 cala i ostrożnie odłóż go na bok (patrz: [Napęd dyskietek](#)).
6. Naciśnij dwa plastikowe zatrzaski zabezpieczające z każdej strony napędu i ostrożnie przesun go w kierunku tylnej części komputera.

**⚠ PRZESTROGA:** Nie wolno wyciągać napędu z komputera, pociągając za kable. Może to spowodować uszkodzenie kabli i ich złączy.

7. Wyjmij napęd z komputera i odłącz od niego kabel zasilania oraz kabel danych.



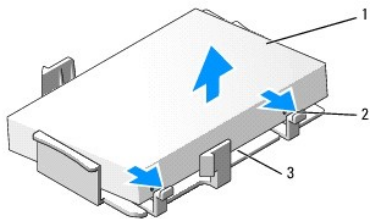
1	zatrzaski zabezpieczające (2)	2	napęd dysku twardego
---	-------------------------------	---	----------------------

## Instalowanie dysku twardego

1. Sprawdź w dokumentacji, czy napęd jest skonfigurowany odpowiednio do tego komputera.

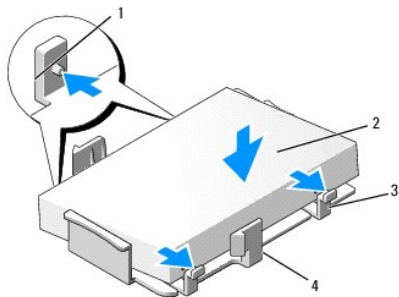
△ **PRZESTROGA:** Nie wolno kłaść napędu na twardej powierzchni, gdyż może to spowodować jego uszkodzenie. Napęd należy położyć na amortyzującej powierzchni, takiej jak podkładka z pianki.

2. Rozpakuj nowy dysk twardy i przygotuj go do instalacji.
3. Jeśli nowy dysk twardy nie jest wyposażony w plastikowy wspornik, zdejmij go ze starego napędu, zwalniając zatrzaski.



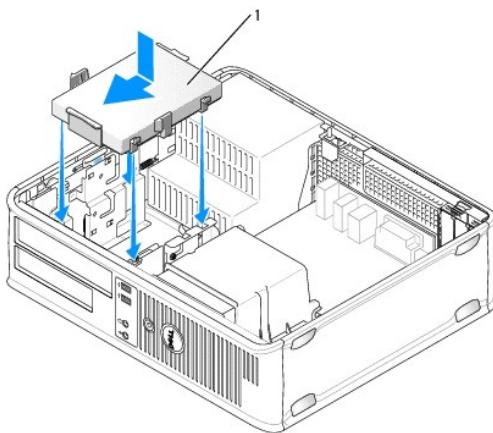
1 napęd dysku twardego	2 zatrzaski zwalniające (2)
3 plastikowy wspornik dysku twardego	

4. Zamocuj wspornik do nowego napędu, zatrzaskując go na napędzie.





1 zaciski zabezpieczające (2)	2 napęd
3 śruby (4)	4 plastikowy wspornik dysku twardego

5. Podłącz kabel zasilania i kabel danych do napędu.
6. Znajdź prawidłowe gniazdo napędu i wsuwaj napęd do wnęki aż do jego zatrzaśnięcia.



1 napęd dysku twardego
------------------------

7. Zainstaluj napęd dyskietek i napęd optyczny.

8. Sprawdź wszystkie złącza, aby upewnić się, że są odpowiednio podłączone i mocno osadzone.
9. Załóż pokrywę komputera (patrz: [Zakładanie pokrywy komputera](#)).
10. Jeśli nowo zainstalowany napęd jest dyskiem podstawowym, włóż nośnik rozruchowy do napędu rozruchowego.
11. Włącz komputer.
12. Uruchom program konfiguracji systemu i zaktualizuj opcję **SATA port** (Port SATA) na liście opcji **Drives** (Napędy) (patrz: [Uruchamianie programu konfiguracji systemu](#)).
13. Wyjdź z programu konfiguracji systemu i uruchom ponownie komputer.
14. Podziel dysk na partycje i sformatuj go logicznie.  
  
 **UWAGA:** Instrukcje można znaleźć w dokumentacji dostarczonej z systemem operacyjnym.
15. Przetestuj dysk twardy, uruchamiając program Dell Diagnostics (patrz: [Program Dell Diagnostics](#)).
16. Zainstaluj system operacyjny na dysku twardym.  
  
 **UWAGA:** Instrukcje można znaleźć w dokumentacji dostarczonej z systemem operacyjnym.

---

[Powrót do spisu treści](#)

[Powrót do spisu treści](#)

## Wentylator systemu

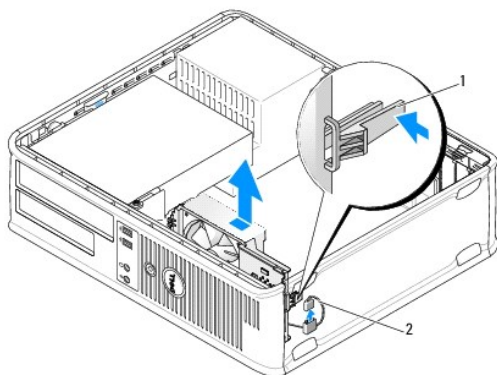
Dell™ OptiPlex™ 760 Instrukcja serwisowa

**⚠ OSTRZEŻENIE:** Przed rozpoczęciem pracy wewnątrz komputera należy zapoznać się z dostarczonymi wraz z nim instrukcjami dotyczącymi bezpieczeństwa. Więcej informacji o zasadach bezpieczeństwa znajduje się na stronie dotyczącej **przestrzegania przepisów pod adresem** [www.dell.com/regulatory\\_compliance](http://www.dell.com/regulatory_compliance).

**⚠ PRZESTROGA:** Aby zapobiec uszkodzeniom elementów wewnątrz komputera spowodowanym przez wyładowania elektrostatyczne, należy pozbyć się ładunków elektrostatycznych z ciała przed dotknięciem **którejkolwiek z elektronicznych elementów komputera**. Można to zrobić, dotykając niemalowanej metalowej powierzchni na obudowie komputera.

### Demontaż wentylatora systemu

1. Postępuj zgodnie z procedurami opisanymi w rozdziale [Praca we wnętrzu komputera](#).
2. Zdejmij pokrywę komputera (patrz: [Zdejmowanie pokrywki komputera](#)).
3. Zdemontuj zespół radiatora (patrz: [Demontaż procesora](#)).
4. Odłącz kabel zasilania wentylatora systemu od płyty systemowej.



1	zaczep mocujący	2	kabel zasilania wentylatora systemu
---	-----------------	---	-------------------------------------

5. Pociągnij zaczep mocujący na podstawie zespołu wentylatora.
6. Przesuń wentylator systemu w kierunku tylnej części komputera i podnieś go, aby wyjąć zespół wentylatora systemu z komputera.

### Montaż wentylatora systemu

1. Aby zamontować wentylator systemu, wykonaj procedurę demontażu w odwrotnej kolejności.
2. Zamknij pokrywę komputera (patrz: [Zakładanie pokrywki komputera](#)).

---

[Powrót do spisu treści](#)

[Powrót do spisu treści](#)

## Zespół radiatora

Dell™ OptiPlex™ 760 Instrukcja serwisowa

**⚠ OSTRZEŻENIE:** Przed rozpoczęciem pracy wewnątrz komputera należy zapoznać się z dostarczonymi wraz z nim instrukcjami dotyczącymi bezpieczeństwa. Więcej informacji o zasadach bezpieczeństwa znajduje się na stronie dotyczącej **przestrzegania przepisów pod adresem** [www.dell.com/regulatory\\_compliance](http://www.dell.com/regulatory_compliance).

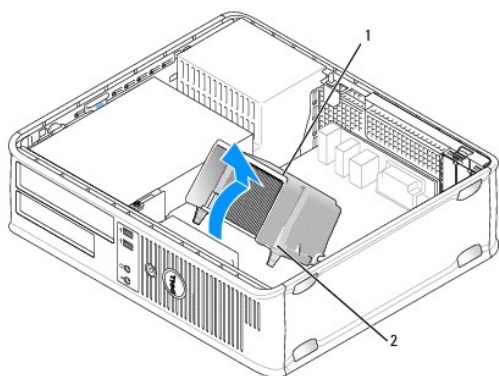
**⚠ OSTRZEŻENIE:** Aby uniknąć porażenia prądem, przed zdjęciem pokrywy należy zawsze odłączyć komputer od gniazda elektrycznego.

### Demontaż zespołu radiatora

1. Poluzuj śruby mocujące z każdej strony zespołu radiatora.

**⚠ OSTRZEŻENIE:** Pomimo plastikowej osłony zespół radiatora może podczas normalnej pracy osiągać bardzo wysoką temperaturę. Przed dotknięciem go poczekaj, aż ostygnie.

2. Obróć zespół radiatora do góry i wyjmij go z komputera.  
Połóż zespół radiatora spodem do góry.

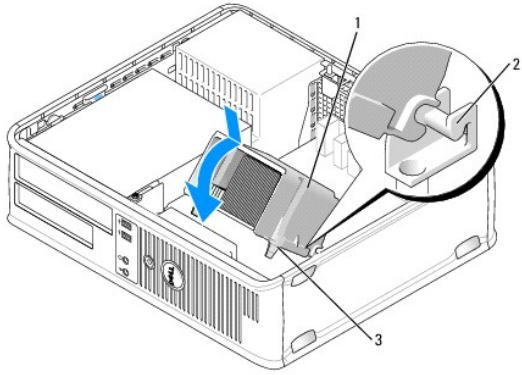


1	radiator	2	obudowa śruby mocującej (2)
---	----------	---	-----------------------------

### Montaż zespołu radiatora

1. Umieść zespół radiatora z powrotem na wsporniku zespołu radiatora.
2. Obróć zespół radiatora w dół w kierunku podstawy komputera i dokręć dwie śruby mocujące.

**⚠ PRZESTROGA:** Upewnij się, że zespół radiatora jest prawidłowo osadzony i zabezpieczony.



1	zespół radiatora	2	wspornik zespołu radiatora
3	obudowa śruby mocującej (2)		

3. Załóż pokrywę komputera (patrz: [Zakładanie pokrywy komputera](#)).

---

[Powrót do spisu treści](#)

## Panel wejścia/wyjścia

Dell™ OptiPlex™ 760 Instrukcja serwisowa

### Demontaż panelu I/O

**⚠ OSTRZEŻENIE:** Przed rozpoczęciem pracy wewnątrz komputera należy zapoznać się z dostarczonymi wraz z nim instrukcjami dotyczącymi bezpieczeństwa. Więcej informacji o zasadach bezpieczeństwa znajduje się na stronie dotyczącej przestrzegania przepisów pod adresem [www.dell.com/regulatory\\_compliance](http://www.dell.com/regulatory_compliance).

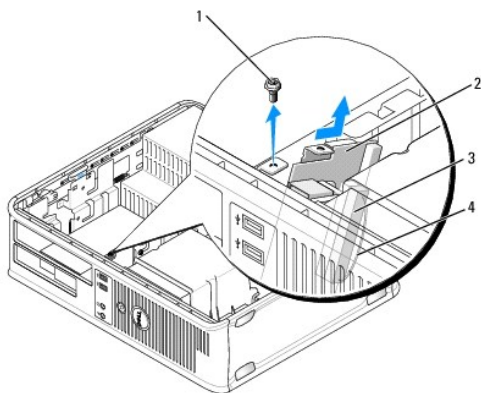
**⚠ OSTRZEŻENIE:** Aby uniknąć porażenia prądem, przed zdejmowaniem pokrywy należy zawsze odłączyć komputer od gniazda elektrycznego.

**🔧 UWAGA:** Przed odłączeniem kabli zanotuj ich ułożenie, aby można je było prawidłowo ułożyć podczas instalowania nowego panelu I/O.

1. Postępuj zgodnie z procedurami opisanymi w rozdziale [Praca we wnętrzu komputera](#).
2. Zdejmij pokrywę komputera (patrz: [Zdejmowanie pokrywy komputera](#)).
3. Odkręć śrubę mocującą panel I/O do komputera.

**⚠ PRZESTROGA:** Podczas wysuwania panelu I/O z komputera należy zachować szczególną ostrożność. Nieuwaga może doprowadzić do uszkodzenia złączy kablowych i zacisków prowadzących kable.

4. Delikatnie obróć i wysuń panel I/O z komputera.



1	śruba mocująca	2	panel I/O
3	złącze kabla I/O	4	pętla złącza I/O

5. Odłącz kable od panelu I/O, pociągając za uchwyt.

### Montaż panelu I/O

Aby zamontować panel I/O, wykonaj procedurę jego demontażu w odwrotnej kolejności.

**🔧 UWAGA:** Prowadnice na wsporniku panelu I/O pomagają w ustawianiu panelu I/O, a jego wycięcie pomaga włożyć kartę.

## Zasilacz

Dell™ OptiPlex™ 760 Instrukcja serwisowa

### Wymiana zasilacza

**⚠ OSTRZEŻENIE:** Przed rozpoczęciem pracy wewnątrz komputera należy zapoznać się z dostarczonymi wraz z nim instrukcjami dotyczącymi bezpieczeństwa. Więcej informacji o zasadach bezpieczeństwa znajduje się na stronie dotyczącej przestrzegania przepisów pod adresem [www.dell.com/regulatory\\_compliance](http://www.dell.com/regulatory_compliance).

**⚠ PRZESTROGA:** Aby zapobiec uszkodzeniom elementów wewnątrz komputera spowodowanym przez wyładowania elektrostatyczne, należy pozbyć się ładunków elektrostatycznych z ciała przed dotknięciem któregokolwiek z elektronicznych elementów komputera. Można to zrobić, dotykając niemalowanej metalowej powierzchni na obudowie komputera.

1. Postępuj zgodnie z procedurami opisanymi w rozdziale [Praca we wnętrzu komputera](#).

2. Zdejmij pokrywę komputera (patrz: [Zdejmowanie pokrywy komputera](#)).

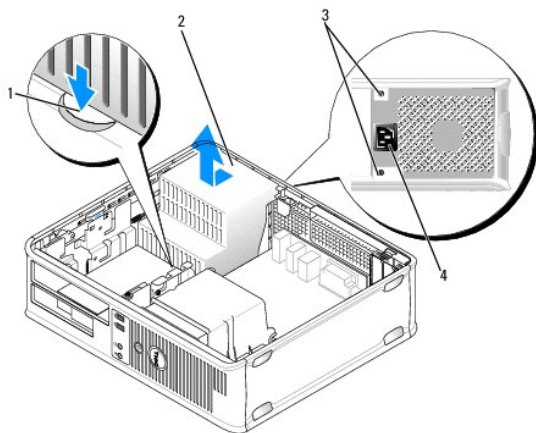
3. Odłącz kable zasilania prądu stałego od płyty systemowej i napędów.

Zapamiętaj położenie kabli zasilania pod zaczepami na obudowie komputera podczas odłączania ich od płyty systemowej i napędów. Podczas ponownego układania kabli należy je odpowiednio poprowadzić, aby nie zostały zaciśnięte lub zgniecione.

4. Wykręć dwie śruby mocujące zasilacz do tylnej części obudowy komputera.

5. Zdemontuj napęd optyczny i ostrożnie odłóż go na bok (patrz: [Napęd optyczny](#)).

6. Naciśnij przycisk zwalniający umieszczony na dolnej płycie obudowy komputera, a następnie przesunąć zasilacz w stronę przedniej części komputera.



1	przycisk zwalniający	2	zasilacz
3	śruby (2)	4	złącze zasilania prądem zmiennym

7. Unieś zasilacz i wyjmij go z komputera.

8. Wsuń nowy zasilacz na właściwe miejsce.

9. Przykręć śruby mocujące zasilacz do tylnej części obudowy komputera.

10. Ponownie podłącz kable zasilania prądu stałego.

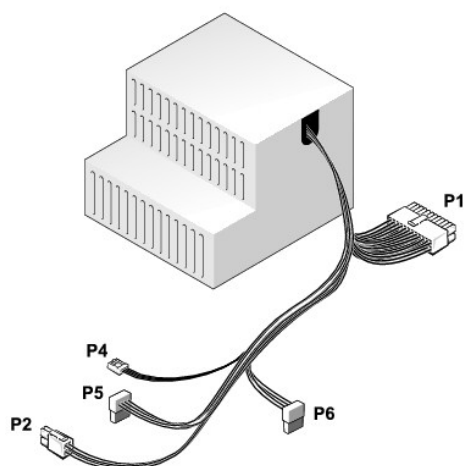
11. Zamontuj napęd optyczny (patrz: [Napęd optyczny](#)).

12. Podłącz kabel zasilania prądu zmiennego do złącza.

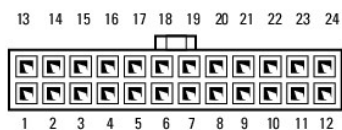


13. Załóż z powrotem pokrywę komputera (patrz: [Zakładanie pokrywy komputera](#)).

## Złącza zasilania prądu stałego



## Złącze zasilania prądu stałego P1



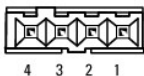
Numer styku	Nazwa sygnału	Przewód 18-AWG
1	COM	Czarny
2	FAN	Brązowy
3	N/C	Niepodłączony
4	+3,3 VDC	Pomarańczowy
5	COM	Czarny
6	COM	Czarny
7	+12 VDC	Żółty
8	+5 VSB	Purpurowy
9	COM	Czarny
10	+5 VDC	Czerwony
11	+5 VDC	Czerwony
12	+5 VDC	Czerwony
13	COM	Czarny
14	COM	Czarny
15	+3,3 VDC	Pomarańczowy
16	+3,3 VDC	Pomarańczowy
17	POK	Szary
18	COM	Czarny
19	+12 VDC	Żółty
20	-12 VDC	Niebieski
21	COM	Czarny
22	PS_ON	Zielony
23	+5 VDC	Czerwony
24	+5 VDC	Czerwony

### Złącze zasilania prądu stałego P2



Numer styku	Nazwa sygnału	Przewód 18-AWG
1	GND	Czarny
2	GND	Czarny
3	+12 VDC	Żółty
4	+12 VDC	Żółty

### Złącze zasilania prądu stałego P4



Numer styku	Nazwa sygnału	Przewód 22-AWG
1	+5 VDC	Czerwony
2	GND	Czarny
3	GND	Czarny
4	+12 VDC	Żółty

### Złącze zasilania prądu stałego P5 i P6



Numer styku	Nazwa sygnału	Przewód 18-AWG
1	+3,3 VDC	Pomarańczowy
2	GND	Czarny
3	+5 VDC	Czerwony
4	GND	Czarny
5	+12 VDC	Żółty

## Głośniki

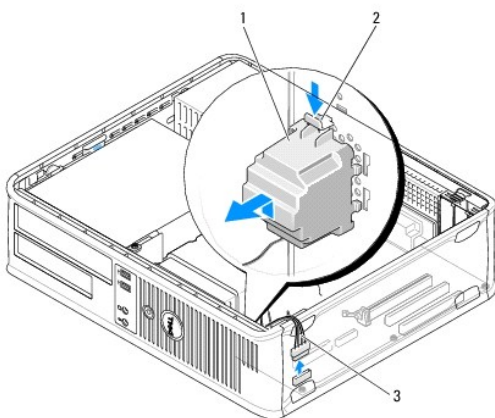
Dell™ OptiPlex™ 760 Instrukcja serwisowa

### Demontaż głośnika

**⚠ OSTRZEŻENIE:** Przed rozpoczęciem pracy wewnątrz komputera należy zapoznać się z dostarczonymi wraz z nim instrukcjami dotyczącymi bezpieczeństwa. Więcej informacji o zasadach bezpieczeństwa znajduje się na stronie dotyczącej **przestrzegania przepisów pod adresem** [www.dell.com/regulatory\\_compliance](http://www.dell.com/regulatory_compliance).

**⚠ PRZESTROGA:** Aby zapobiec uszkodzeniom elementów wewnątrz komputera spowodowanym przez wyładowania elektrostatyczne, należy pozbyć się ładunków elektrostatycznych z ciała przed dotknięciem **któregokolwiek z elektronicznych elementów komputera**. Można to zrobić, dotykając niemalowanej metalowej powierzchni na obudowie komputera.

1. Postępuj zgodnie z procedurami opisanymi w części [Praca we wnętrzu komputera](#).
2. Zdejmij pokrywę komputera (patrz: [Zdejmowanie pokrywy komputera](#)).
3. Odłącz kabel głośnika od złącza INT\_SPKR na płycie systemowej.
4. Naciśnij zatrzask zwalniający, a następnie wysuń głośnik i wyjmij go z obudowy komputera.



1	głośnik	2	zatrzask zwalniający
3	kabel głośników		

5. Załóż pokrywę komputera.
6. Włącz zasilanie komputera.

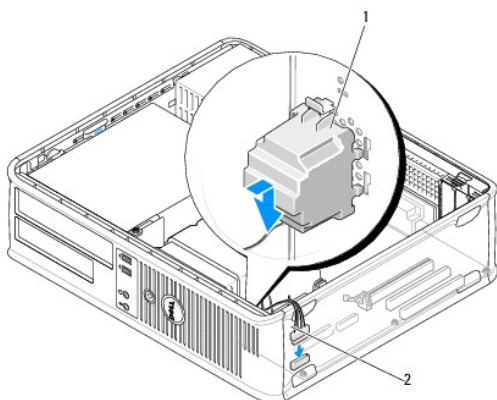
### Montaż głośnika

**⚠ OSTRZEŻENIE:** Przed rozpoczęciem pracy wewnątrz komputera należy zapoznać się z dostarczonymi wraz z nim instrukcjami dotyczącymi bezpieczeństwa. Więcej informacji o zasadach bezpieczeństwa znajduje się na stronie dotyczącej **przestrzegania przepisów pod adresem** [www.dell.com/regulatory\\_compliance](http://www.dell.com/regulatory_compliance).

**⚠ PRZESTROGA:** Aby zapobiec uszkodzeniom elementów wewnątrz komputera spowodowanym przez wyładowania elektrostatyczne, należy pozbyć się ładunków elektrostatycznych z ciała przed dotknięciem **któregokolwiek z elektronicznych elementów komputera**. Można to zrobić, dotykając niemalowanej metalowej powierzchni na obudowie komputera.

1. Postępuj zgodnie z procedurami opisanymi w części [Praca we wnętrzu komputera](#).
2. Zdejmij pokrywę komputera (patrz: [Zdejmowanie pokrywy komputera](#)).

3. Włóż głośnik do obudowy komputera.



1	głośnik	2	kabel głośników
---	---------	---	-----------------

4. Podłącz kabel głośnika do płyty systemowej.

5. Załóż ponownie pokrywę komputera.

6. Włącz zasilanie komputera.

---

[Powrót do spisu treści](#)

[Powrót do spisu treści](#)

## Komputer biurkowy

Dell™ OptiPlex™ 760 Instrukcja serwisowa

- [Zdejmowanie pokrywy komputera](#)
- [Widok komputera wewnątrz](#)
- [Elementy płyty systemowej](#)

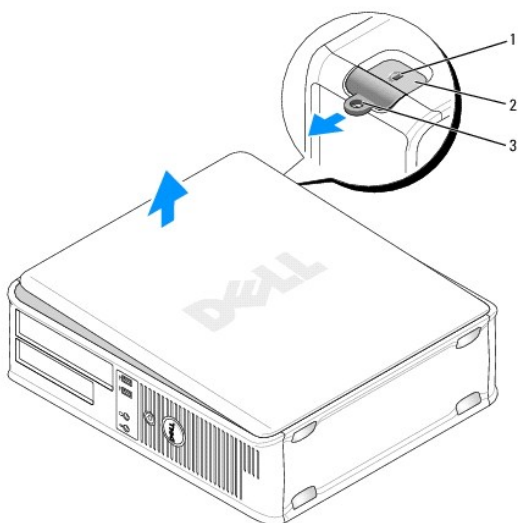
### Zdejmowanie pokrywy komputera

**⚠ OSTRZEŻENIE:** Przed rozpoczęciem pracy wewnątrz komputera należy zapoznać się z dostarczonymi wraz z nim instrukcjami dotyczącymi bezpieczeństwa. Więcej informacji o zasadach bezpieczeństwa znajduje się na stronie dotyczącej **przestrzegania przepisów pod adresem** [www.dell.com/regulatory\\_compliance](http://www.dell.com/regulatory_compliance).

**⚠ OSTRZEŻENIE:** Aby uniknąć porażenia prądem, przed zdjęciem pokrywy należy zawsze odłączyć komputer od gniazda elektrycznego.

1. Postępuj zgodnie z procedurami opisanymi w części [Praca we wnętrzu komputera](#).
2. Jeśli zainstalowana została kłódka na tylnym panelu, należy ją zdjąć.
3. Odszukaj zatrzask zwalniający obudowy przedstawiony na ilustracji. Następnie wysuń zatrzask zwalniający, równocześnie podnosząc pokrywę.
4. Uchwyć boki pokrywy komputera i odchyl pokrywę, traktując zaczepy dolnych zawiasów jako punkty obrotu.
5. Zdejmij pokrywę z zaczepów zawiasów i odłóż na miękką powierzchnię niepowodującą zarysowań.

**⚠ OSTRZEŻENIE:** Radiatory kart graficznych podczas normalnej pracy mogą osiągnąć bardzo wysoką temperaturę. Przed dotknięciem radiatora należy upewnić się, że upłynęło wystarczająco dużo czasu, by mógł on ostygnąć.



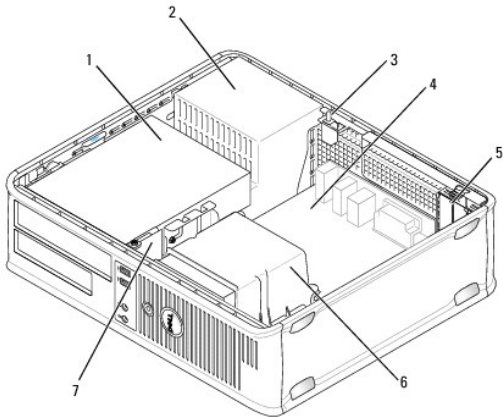
1	szczelina linki zabezpieczającej	2	zatrzask zwalniający pokrywę
3	ucho kłódki		

### Widok komputera wewnątrz

**⚠ OSTRZEŻENIE:** Przed rozpoczęciem pracy wewnątrz komputera należy zapoznać się z dostarczonymi wraz z nim instrukcjami dotyczącymi bezpieczeństwa. Więcej informacji o zasadach bezpieczeństwa znajduje się na stronie dotyczącej **przestrzegania przepisów pod adresem** [www.dell.com/regulatory\\_compliance](http://www.dell.com/regulatory_compliance).

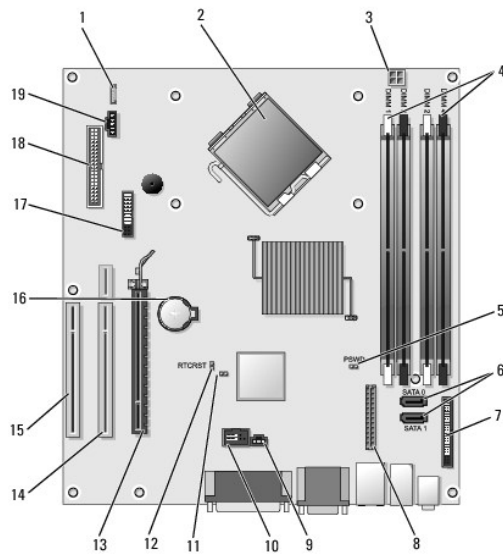
**⚠ OSTRZEŻENIE:** Aby uniknąć porażenia prądem, przed zdjęciem pokrywy należy zawsze odłączyć komputer od gniazda elektrycznego.

△ **PRZESTROGA:** Podczas otwierania obudowy komputera należy zachować ostrożność, aby uniknąć przypadkowego odłączenia kabli od płyty systemowej.



1	wnęki napędów (czytnik kart pamięci lub napęd dyskietek, napęd optyczny i dysk twardy)	2	zasilacz
3	opcjonalny przełącznik naruszenia obudowy	4	płyta systemowa
5	gniazda kart	6	radiator
7	przedni panel I/O		

## Elementy płyty systemowej



1	głośnik wewnętrzny (INT_SPKR)	2	złącze procesora (CPU)
3	złącze zasilania procesora (12VPOWER)	4	złącza modułów pamięci (DIMM_1, DIMM_2, DIMM_3 i DIMM_4)
5	zworka hasła (PSWD)	6	złącza SATA (SATA1 i SATA0)
7	złącze panelu przedniego (FRONTPANEL)	8	złącze zasilania (MICRO_PWR)
9	złącze przełącznika naruszenia obudowy (INTRUDER)	10	wewnętrzny port (INT_USB)
11	zworka wyłączenia trybu serwisowego	12	zworka resetowania zegara rzeczywistego (RTCRST)
13	złącze PCI Express x16 (SLOT1)	14	złącze rozszerzenia (używa portu PCI-E/SLOT1 i portu PCI/SLOT2)

15	złącze PCI (SLOT3)	16	gniazdo akumulatora (BATTERY)
17	złącze PS/2 lub szeregowe (SERIAL2)	18	złącze napędu dyskietek (DSKT)
19	złącze wentylatora (FAN_CPU)		

---

[Powrót do spisu treści](#)

[Powrót do spisu treści](#)

## Kontakt z firmą Dell

Dell™ OptiPlex™ 760 Instrukcja serwisowa

Aby skontaktować się z działem sprzedaży, pomocy technicznej lub obsługi klienta firmy Dell:

1. Odwiedź witrynę [support.dell.com](http://support.dell.com).
2. Wybierz swój kraj lub region z rozwijalnego menu **Choose a Country/Region** (Wybierz kraj/region) umieszczonego na dole strony.
3. Kliknij przycisk **Contact Us** (Skontaktuj się z nami) znajdujący się w lewej części strony.
4. Wybierz łącze do odpowiedniej usługi lub funkcji pomocy technicznej.
5. Wybierz metodę kontaktu z firmą Dell, która najbardziej Ci odpowiada.

---

[Powrót do spisu treści](#)



[Powrót do spisu treści](#)

## Słownik

Dell™ OptiPlex™ 760 Instrukcja serwisowa

Pojęcia zawarte w tym glosariuszu podano jedynie w celach informacyjnych i mogą one, ale nie muszą opisywać funkcji, w które wyposażono dany komputer.

---

### A

**AC** - prąd zmienny - Rodzaj prądu zasilającego komputer po podłączeniu kabla zasilacza prądu zmiennego do gniazda elektrycznego.

**ACPI** - Advanced Configuration and Power Interface - Specyfikacja określająca sposoby zarządzania energią, zgodnie z którą systemy operacyjne Microsoft® Windows® przełączają komputer w stan gotowości lub hibernacji w celu zmniejszenia ilości energii elektrycznej przydzielanej każdemu urządzeniu podłączonemu do komputera.

**Adres I/O** - Adres w pamięci RAM związany z określonym urządzeniem (takim jak złącze szeregowo, złącze równoległe lub gniazdo rozszerzeń) umożliwiający komunikowanie się procesora z tym urządzeniem.

**adres pamięci** - Określone miejsce w pamięci RAM, w którym tymczasowo przechowywane są dane.

**AGP** - Accelerated Graphics Port - Dedykowany port graficzny umożliwiający wykorzystywanie pamięci systemowej podczas wykonywania zadań związanych z grafiką. AGP umożliwia uzyskanie płynnego obrazu video w kolorach rzeczywistych, dzięki wykorzystaniu szybkiego interfejsu między układami karty graficznej i pamięcią komputera.

**AHCI** - Advanced Host Controller Interface - Interfejs kontrolera hosta dysku twardego SATA umożliwiający sterownikowi pamięci masowej włączenie takich technologii, jak wbudowane kolejkowanie rozkazów (NCQ, Native Command Queuing) i podłączanie w czasie pracy.

**ALS** - Ambient Light Sensor - Funkcja umożliwiająca kontrolę jasności wyświetlacza.

**ASF** - Alert Standards Format - Standard definiujący działanie mechanizmu przesyłania alertów dotyczących sprzętu i oprogramowania do konsoli zarządzania. Standard ASF zaprojektowano tak, aby był niezależny od platformy i systemu operacyjnego.

---

### B

**b/s** - bity na sekundę - Standardowa jednostka pomiaru prędkości transmisji danych.

**bajt** - Podstawowa jednostka danych wykorzystywana przez komputer. Bajt jest zazwyczaj równy 8 bitom.

**BIOS** - Basic Input/Output System - Program (lub narzędzie) pełniące funkcję interfejsu pomiędzy sprzętem i systemem operacyjnym. Jeśli nie wiadomo, jaki efekt w komputerze wywoła zmiana ustawień, nie należy ich zmieniać. Nazywany jest również *konfiguracją systemu*.

**bit** - Najmniejsza jednostka danych interpretowana przez komputer.

**BTU** - British Thermal Unit - Miara wydzielania ciepła.

---

### C

**C** - stopień Celsjusza - Skala termometryczna, w której 0° odpowiada punktowi zamarzania wody, a 100° punktowi jej wrzenia.

**chroniony przed zapisem** - Tak oznaczone pliki lub nośniki, nie mogą zostać zmienione. Zabezpieczenie przed zapisem zapobiega niepożądanym modyfikacjom lub zniszczeniu danych. Aby ochronić przed zapisem dyskietkę 3,5 cala, należy ustawić blokadę zabezpieczającą przed zapisem w pozycji otwartej.

**COA** - Certificate of Authenticity (certyfikat autentyczności) - Kod alfanumeryczny systemu Windows znajdujący się na naklejce na komputerze. Nazywany jest również *Kluczem produktu* lub *Identyfikatorem produktu*.

**CRIMM** - Continuity Rambus In-line Memory Module - Specjalny moduł pozbawiony układów scalonych pamięci służący do wypełniania nieużywanych gniazd RIMM.

**czas pracy akumulatora** - Liczony w minutach lub godzinach okres, przez który akumulator komputera przenośnego jest w stanie zasilać komputer.

**częstotliwość odświeżania** - Częstotliwość (mierzona w Hz), z jaką są odświeżane poziome linie ekranu (czasami określana jako *częstotliwość pionowa*). Im wyższa jest częstotliwość odświeżania, tym mniejsze jest migotanie dostrzegalne przez ludzkie oko.

**czujnik podczerwieni** - Port umożliwiający przesyłanie danych między komputerem a urządzeniem obsługującym komunikację w podczerwieni, bez konieczności użycia połączenia kablowego.

**czytnik odcisków palców** - Czujnik paskowy wykorzystujący niepowtarzalny odcisk palca do uwierzytelniania użytkownika w celu poprawy zabezpieczenia komputera.

---

### D

**DCM** - Menedżer Klienta firmy Dell. Narzędzie firmy Dell służące do zdalnego zarządzania.

**DDR SDRAM** - Double-Data-Rate SDRAM - Typ pamięci SDRAM, który podwaja liczbę cykli przetwarzania pakietów danych, zwiększając wydajność systemu.

**DDR2 SDRAM** - Double-Data-Rate 2 SDRAM - Rodzaj pamięci DDR SDRAM, który używa 4-bitowego pobierania z wyprzedzeniem i innych zmian w architekturze, aby zwiększyć szybkość pamięci do ponad 400 MHz.

**DIMM** - Dual In-line Memory Module - Płytkę drukowaną z układami scalonymi pamięci służącą do podłączenia pamięci do płyty systemowej.

**DMA** - Direct Memory Access - Kanał umożliwiający przesyłanie danych określonego typu pomiędzy pamięcią RAM a urządzeniem, z pominięciem procesora.

**DMTF** - Distributed Management Task Force - Konsorcjum producentów sprzętu i oprogramowania zajmujące się projektowaniem standardów zarządzania środowiskami rozproszonych stacji roboczych, sieci, przedsiębiorstw i Internetu.

**domena** - Grupa komputerów, programów i urządzeń sieciowych, które są zarządzane jako całość i w przypadku których obowiązują wspólne zasady i procedury korzystania przez określoną grupę użytkowników. Użytkownik loguje się do domeny w celu uzyskania dostępu do jej zasobów.

**DRAM** - Dynamic Random-Access Memory - Pamięć przechowująca informacje w układach scalonych zawierających kondensatory.

**DSL** - Digital Subscriber Line - Technologia umożliwiająca stałe połączenie internetowe o dużej szybkości poprzez analogową linię telefoniczną.

**dual-core (dwurdzeniowy)** - Technologia firmy Intel<sup>®</sup>, w której dwie fizyczne jednostki obliczeniowe istnieją w jednym układzie procesora, co poprawia wydajność obliczeń i możliwości pracy wielozadaniowej.

**DVD+R** - nagrywalny dysk DVD - Dysk DVD, na którym można nagrywać dane. Dane mogą zostać nagrane na dysk DVD+R tylko jeden raz. Po nagraniu danych nie będzie można ich usunąć ani zastąpić. Technologia DVD+R różni się od technologii DVD-R.

**DVD+RW** - rodzaj dysku DVD, na którym dane zapisywać można wielokrotnie. Na dysku DVD+RW można zapisać dane, a następnie skasować je i nadpisać (zapisać nowe dane). Technologia DVD+RW różni się od technologii DVD-RW.

**DVD-R** - nagrywalny dysk DVD - Dysk DVD, na którym można nagrywać dane. Dane mogą zostać nagrane na dysk DVD-R tylko jeden raz. Po nagraniu danych nie będzie można ich usunąć ani zastąpić. Technologia DVD-R różni się od technologii DVD+R.

**DVD-RW** - odmiana dysku DVD wielokrotnego zapisu. Na dysku DVD-RW można zapisać dane, a następnie wymazać je i zastąpić (zapisać ponownie). Technologia DVD-RW różni się od technologii DVD+RW.

**DVI** - Digital Video Interface - Standard cyfrowej transmisji danych pomiędzy komputerem a wyświetlaczem cyfrowym.

**dysk CD-R** - dysk CD jednokrotnego zapisu - Dysk CD, na którym można nagrywać dane. Dane mogą zostać nagrane na dysk CD-R tylko jeden raz. Po nagraniu danych nie będzie można ich usunąć ani zastąpić.

**dysk CD-RW** - dysk CD wielokrotnego zapisu - Dysk CD, na którym można wielokrotnie zapisywać dane. Na dysku CD-RW można zapisać dane, a następnie skasować je i nadpisać (zapisać nowe dane).

**dysk rozruchowy** - Dysk, którego użyć można do uruchomienia komputera. Dysk startowy (CD, DVD lub dyskietka) powinien być zawsze dostępny na wypadek uszkodzenia dysku twardego lub zainfekowania komputera wirusem.

---

## E

**ECC** - Error Checking and Correction - Typ pamięci zawierający specjalne układy testujące poprawność danych przesyłanych do pamięci i wychodzących z niej.

**ECP** - Extended Capabilities Port - Złącze równoległe zapewniające lepszą dwukierunkową transmisję danych. Port ECP (podobnie jak EPP) podczas transferu danych wykorzystuje bezpośredni dostęp do pamięci, co często wpływa korzystnie na wydajność.

**edytor tekstu** - Program wykorzystywany do tworzenia i edycji plików zawierających tylko tekst (przykładem może być aplikacja Notatnik w systemie Windows). Edytory tekstu nie umożliwiają zazwyczaj zawiązywania wierszy czy formatowania tekstu (podkreślania, zmiany czcionek itp.).

**EIDE** - Enhanced Integrated Device Electronics - Ulepszona wersja interfejsu IDE dla dysków twardych i napędów CD.

**EMI** - Electromagnetic Interference - Zakłócenia elektryczne powodowane przez promieniowanie elektromagnetyczne.

**ENERGY STAR<sup>®</sup>** - Wymagania Agencji Ochrony Środowiska (Environmental Protection Agency) dotyczące ogólnego zużycia energii elektrycznej.

**EPP** - Enhanced Parallel Port - Złącze równoległe zapewniające dwukierunkową transmisję danych.

**ESD** - Electrostatic Discharge - Gwałtowne wyładowanie elektryczności statycznej. Wyładowanie elektrostatyczne może spowodować uszkodzenie układów scalonych znajdujących się w komputerze i sprzęcie komunikacyjnym.

**Express Service Code** (kod usług ekspresowych) - Kod numeryczny znajdujący się na naklejce na komputerze firmy Dell<sup>™</sup>. Kod ESC należy podać podczas kontaktowania się z firmą Dell w celu uzyskania pomocy technicznej. Usługa kodu ESC firmy Dell nie jest dostępna we wszystkich krajach.

**ExpressCard** - Wymienna karta I/O zgodna ze standardem PCMCIA. Popularnymi typami kart ExpressCard są modemy i karty sieciowe. Karty ExpressCard obsługują zarówno standard PCI Express, jak i USB 2.0.

---

## F

**FBD** - Fully-buffered DIMM - Moduł pamięci DIMM z układami scalonymi pamięci DDR2 DRAM i zaawansowanym buforem pamięci (AMB, Advanced Memory Buffer), który dzieli komunikację między układy scalone DDR2 SDRAM i system.

**FCC** - Federal Communications Commission (Federalna Komisja ds. Komunikacji) - Agencja rządu USA odpowiedzialna za wprowadzanie w życie przepisów związanych z komunikacją i określających ilość promieniowania, jakie mogą emitować komputery i inny sprzęt elektroniczny.

**folder** - Miejsce na dysku lub w napędzie służące do porządkowania i grupowania plików. Pliki w folderze można przeglądać i porządkować na wiele

sposobów, np. alfabetycznie, według dat lub według rozmiarów.

**formatowanie** - Proces przygotowania napędu lub dysku do przechowywania plików. Podczas formatowania napędu lub dysku znajdujące się na nim informacje zostają utracone.

**fragmentacja pamięci dyskowej** (striping) - Technika rozmieszczania danych na wielu napędach dyskowych. Fragmentacja pamięci dyskowej może przyspieszyć wykonywanie operacji, przy których pobierane są dane przechowywane na dysku. Komputery, w których zastosowano tą technikę, zazwyczaj umożliwiają wybranie rozmiaru jednostki danych lub szerokości paska danych.

**FTP** - File Transfer Protocol - Standardowy protokół internetowy używany do wymiany plików między komputerami podłączonymi do Internetu.

---

## G

**G** - grawitacja - Miara ciężaru i siły.

**GB** - gigabajt - Jednostka ilości danych równa 1024 MB (1073741824 bajtom). W odniesieniu do pojemności dysków twardech jest ona często zaokrąglana do 1000000000 bajtów.

**GHz** - gigaherc - Jednostka częstotliwości równa miliardowi Hz, czyli tysiącowi MHz. Szybkość procesorów, magistrali i interfejsów komputera jest najczęściej mierzona w GHz.

**gniazdo rozszerzeń** - Złącze na płycie systemowej (w niektórych komputerach), w którym instaluje się kartę rozszerzeń, podłączając ją w ten sposób do magistrali systemowej.

**GUI** - graficzny interfejs użytkownika (graphical user interface) - Oprogramowanie komunikujące się z użytkownikiem za pomocą menu, okien oraz ikon. Większość programów pracujących w systemach operacyjnych Windows wykorzystuje interfejsy GUI.

---

## H

**HTTP** - Hypertext Transfer Protocol - Protokół umożliwiający wymianę plików pomiędzy komputerami podłączonymi do Internetu.

**Hypertextreading** (hiperwątkowość) - Jest to technologia firmy Intel, która może zwiększyć ogólną wydajność komputera, umożliwiając pracę jednego fizycznego procesora jako dwóch procesorów logicznych, które mogą jednocześnie wykonywać pewne zadania.

**Hz** - herc - Jednostka miary częstotliwości odpowiadająca 1 cyklowi na sekundę. Możliwości komputerów i urządzeń elektronicznych są często mierzone za pomocą kiloherców (kHz), megaherców (MHz), gigaherców (GHz) oraz teraherców (THz).

---

## I

**I/O** - wejście-wyjście - Operacja lub urządzenie wprowadzające i pobierające dane z komputera. Klawiatury i drukarki są urządzeniami I/O.

**iAMT** - Technologia Intel® Active Management Technology (Intel® AMT) za pomocą wbudowanych funkcjonalności platformy oraz popularnych aplikacji do zarządzania i zabezpieczeń zaprojektowanych przez inne firmy pozwala działowi IT na lepsze wykrywanie, naprawę i ochronę zdolności procesowej w sieci.

**IC** - Integrated Circuit - Półprzewodnikowa płytką lub układ z wbudowanymi tysiącami lub milionami miniaturowych elementów elektronicznych (używane w sprzęcie komputerowym, audio i wideo).

**IDE** - Integrated Device Electronics - Standard interfejsu urządzeń pamięci masowej, zgodnie z którym kontroler jest zintegrowany z napędem dysku twardego lub napędem CD-ROM.

**IEEE 1394** - Institute of Electrical and Electronics Engineers, Inc. - Magistrala szeregowo o wysokiej wydajności używana do podłączania do komputera urządzeń zgodnych ze standardem IEEE 1394, np. aparatów cyfrowych i odtwarzaczy DVD.

**IrDA** - Infrared Data Association - Organizacja, która opracowuje międzynarodowe standardy komunikacji w podczerwieni.

**ISP** - Internet Service Provider - Firma oferująca dostęp do swojego serwera w celu bezpośredniego połączenia się z Internetem, korzystania z poczty e-mail oraz przeglądania witryn sieci Web. Zazwyczaj ISP oferuje za opłatą pakiet oprogramowania, nazwę użytkownika i telefoniczne numery dostępowe.

---

## K

**karnet** - Jest to międzynarodowy dokument celny, który ułatwia tymczasowy import produktu do innych krajów. Znany jest również jako *paszport handlowy*.

**karta inteligentna** - Karta, na której umieszczono procesor i układ pamięci. Karty inteligentne mogą być używane do uwierzytelniania użytkownika na komputerze obsługującym tego rodzaju karty.

**karta PC** - Wymienna karta I/O zgodna ze standardem PCMCIA. Popularnymi typami kart PC są modemy i karty sieciowe.

**karta rozszerzenia** - Karta z układami elektronicznymi, którą instaluje się w gnieździe rozszerzenia na płycie systemowej niektórych komputerów w celu zwiększenia możliwości komputera. Kartami rozszerzeń są np. karty graficzne, karty modemu i karta dźwiękowa.

**karta sieciowa** - Układ scalony umożliwiający pracę w sieci. Komputer może być wyposażony w kartę sieciową wbudowaną w płytę systemową lub kartę PC zawierającą kartę sieciową. Karta sieciowa jest również nazywana *kontrolerem NIC* (Network Interface Controller).

**KB** - kilobajt - Jednostka danych równa 1024 bajtom, często określana jest jako 1000 bajtów.

**kb** - kilobit - Jednostka danych równa 1024 bitom. Jest to miara pojemności układów scalonych pamięci.

**kHz** - kiloherc - Jednostka częstotliwości równa 1000 Hz.

**kontroler** - Układ elektroniczny sterujący przepływem danych między procesorem a pamięcią lub między procesorem a urządzeniami.

**kontroler grafiki** - Układ w karcie graficznej lub na płycie systemowej (w komputerach ze zintegrowanym kontrolerem grafiki), który w połączeniu z monitorem umożliwia komputerowi wyświetlanie grafiki.

**kursor** - Znacznik na wyświetlaczu lub ekranie określający, miejsce kolejnej czynności wykonanej za pomocą klawiatury, panelu dotykowego lub myszy. Kursor przybiera zazwyczaj postać migającej linii ciągłej, znaku podkreślenia albo małej strzałki.

---

## L

**LAN** - Local Area Network - Sieć komputerowa obejmująca niewielki obszar. Sieć LAN jest zazwyczaj ograniczona do budynku lub kilku sąsiadujących budynków. Sieć LAN może być podłączona do innej sieci LAN (znajdującej się w odległości) za pomocą linii telefonicznych i fal radiowych; takie połączone ze sobą sieci LAN tworzą sieć rozległą (WAN).

**LCD** - wyświetlacz ciekłokrystaliczny - Technologia stosowana w komputerach przenośnych i płaskich wyświetlaczach panelowych.

**LED** - dioda elektroluminescencyjna - Element elektroniczny emitujący światło, wskazujący stan komputera.

**LPT** - terminal drukowania wierszowego (line print terminal) - Oznaczenie dla połączenia równoległego do drukarki lub innego urządzenia równoległego.

---

## M

**magistrala** - Ścieżka komunikacyjna pomiędzy elementami komputera.

**magistrala FSB** - Front Side Bus - Ścieżka transmisji danych i interfejs fizyczny pomiędzy procesorem, a pamięcią RAM.

**magistrala lokalna** - Magistrala danych zapewniająca wysoką przepustowość w komunikacji urządzeń z procesorem.

**mapowanie pamięci** - Proces, za pomocą którego podczas uruchamiania komputer przypisuje miejscom fizycznym adresy pamięci. Urządzenia i oprogramowanie mogą wtedy zidentyfikować informacje udostępniane procesorowi.

**MB** - megabajt - Jednostka ilości danych równa 1048576 bajtom. 1 MB jest równy 1024 KB. W odniesieniu do pojemności dysków twardych jest ona często zaokrąglana do 1000000 bajtów.

**Mb** - megabit - Miara pojemności układów pamięci równa 1024 kb.

**MB/s** - megabajty na sekundę - Milion bajtów na sekundę. W tych jednostkach podaje się zazwyczaj prędkość przesyłu danych.

**Mb/s** - megabit na sekundę - Milion bitów na sekundę. Miara ta jest zazwyczaj wykorzystywana do określania prędkości transmisji modemów i sieci.

**MHz** - megaherc - Miara częstotliwości odpowiadająca 1 milionowi cykli na sekundę. Szybkość procesorów, magistrali i interfejsów komputera jest najczęściej mierzona w MHz.

**Mini PCI** - Standard projektowania zintegrowanych urządzeń peryferyjnych, zwłaszcza urządzeń komunikacyjnych, np. modemów i kart sieciowych. Mini PCI to mała karta, której funkcjonalność jest taka sama jak w przypadku standardowej karty rozszerzeń PCI.

**Mini-Card** - Mała karta przeznaczona dla urządzeń zintegrowanych, np. kart sieciowych. Funkcjonalność karty Mini-Card jest taka sama jak standardowej karty PCI.

**mirroring** (odbicie lustrzane) - powielanie danych na innym komputerze i w innej lokalizacji. Odbicie lustrzane jest wykonywane w celu utworzenia kopii zapasowych danych lub ułatwienia użytkownikowi dostępu do danych.

**modem** - Urządzenie umożliwiające komputerowi komunikowanie się z innymi komputerami za pośrednictwem analogowej linii telefonicznej. Istnieją trzy typy modemów: modem zewnętrzny, karta PC i modem wewnętrzny. Modemu używa się zazwyczaj do łączenia z Internetem i korzystania z poczty e-mail.

**moduł pamięci** - Mała płytka drukowana zawierająca układy scalone pamięci, którą podłącza się do płyty systemowej.

**moduł podróżny** - Plastikowe urządzenie umieszczane we wnęce modułowej komputera przenośnego, mające na celu zmniejszenie ciężaru komputera.

**MP** - megapiksel - Miara rozdzielczości obrazu stosowana w aparatach cyfrowych.

**ms** - milisekunda - Miara czasu odpowiadająca jednej tysięcznej części sekundy. W milisekundach mierzy się czas dostępu urządzeń pamięci masowej.

---

## N

**napęd CD-RW** - Napęd mogący odczytywać dyski CD oraz zapisywać dyski CD-RW (wielokrotnego zapisu) i CD-R (jednokrotnego zapisu). Dyski CD-RW można zapisywać wielokrotnie, natomiast dyski CD-R można zapisać tylko raz.

**napęd CD-RW/DVD** - Napęd nazywany czasem napędem hybrydowym lub napędem kombo, na którym można odczytywać dyski CD i DVD oraz zapisywać dyski CD-RW (wielokrotnego zapisu) i CD-R (jednokrotnego zapisu). Dyski CD-RW można zapisywać wielokrotnie, natomiast dyski CD-R można zapisać tylko raz.

**Napęd DVD+/-RW** - Napęd mogący odczytać dyski DVD i większość nośników CD oraz zapisywać dyski DVD+/-RW (DVD wielokrotnego zapisu).

**napęd dysku twardego** - Napęd odczytujący i zapisujący dane na dysku twardym. Terminy napęd dysku twardego i dysk twardy są często stosowane zamiennie.

**napęd optyczny** - Napęd wykorzystujący optyczną technologię odczytu lub zapisu danych na dyskach CD, DVD lub DVD+RW. Napędy optyczne to np. napędy CD, DVD, CD-RW i hybrydowe napędy CD-RW/DVD.

**napęd Zip** - Napęd dyskietek o wysokiej pojemności opracowany przez firmę Iomega Corporation, wykorzystujący 3.5-calowe dyski wymienne nazwane dyskami Zip. Dyski Zip są nieco większe niż zwykłe dyskietki, mniej więcej dwa razy grubsze i mogą pomieścić do 100 MB danych.

**NIC** - Patrz: *karta sieciowa*.

**ns** - nanosekunda - Miara czasu odpowiadająca jednej miliardowej części sekundy.

**NVRAM** - Nonvolatile Random Access Memory - Typ pamięci, który przechowuje dane, gdy komputer jest wyłączony lub utraci zewnętrzne źródło zasilania. Pamięć NVRAM jest stosowana do przechowywania informacji dotyczących konfiguracji komputera, takich jak data, godzina i inne ustawione przez użytkownika opcje konfiguracji systemu.

---

## O

**obszar powiadomiania** - Część paska zadań systemu Windows zawierająca ikony umożliwiające szybki dostęp do programów i funkcji komputera, takich jak zegar, regulacja głośności i stan drukowania. Nazywany również *paskiem zadań*.

**oprogramowanie antywirusowe** - Program przeznaczony do identyfikowania wirusów, poddawania ich kwarantannie i/lub usuwania z komputera.

---

## P

**plyta systemowa** - Główna płyta drukowana w komputerze. Znana również jako *system board* (płyta systemowa).

**pamięć** - Obszar tymczasowego przechowywania danych znajdujący się wewnątrz komputera. Ponieważ dane w pamięci nie są trwałe, zalecane jest częste zapisywanie plików podczas pracy nad nimi i każdorazowe zapisywanie ich przed wyłączeniem komputera. Komputer może zawierać wiele rodzajów pamięci, np. pamięć RAM, ROM i pamięć graficzną. Często słowo pamięć jest używane jako synonim pamięci RAM.

**pamięć podręczna** - Specjalny mechanizm przechowywania danych umożliwiający bardzo szybki dostęp do nich. Może to być zarezerwowana sekcja pamięci głównej lub niezależne urządzenie o dużej prędkości działania. Pamięć podręczna zwiększa efektywność wielu operacji procesora.

**pamięć podręczna drugiego poziomu (L2 cache)** - Dodatkowa pamięć podręczna, która może znajdować się na zewnątrz procesora lub może być częścią jego architektury.

**pamięć podręczna pierwszego poziomu (L1 cache)** - Podstawowa pamięć podręczna znajdująca się wewnątrz procesora.

**pamięć wideo** - Pamięć składająca się z układów pamięci, przeznaczona dla funkcji wideo. Pamięć wideo jest zazwyczaj szybsza niż pamięć systemowa. Ilość zainstalowanej pamięci wideo wpływa głównie na liczbę kolorów, jakie może wyświetlić dany program.

**panel sterowania** - Narzędzie systemu Windows służące do modyfikowania ustawień systemu operacyjnego i sprzętu, np. ustawień ekranu.

**partycja** - Fizyczny obszar na dysku twardym, który jest przyporządkowany do jednego lub kilku obszarów logicznych, zwanych dyskami logicznymi. Każda partycja może zawierać wiele dysków logicznych.

**PCI** - połączenie elementów zewnętrznych (Peripheral Component Interconnect) - PCI to magistrala lokalna obsługująca 32- i 64-bitowe ścieżki danych. Zapewnia ścieżki danych o wysokiej prędkości pomiędzy procesorem a urządzeniami, takimi jak karty graficzne, napędy i urządzenia sieciowe.

**PCI Express** - Modyfikacja interfejsu PCI, która zwiększa szybkość przesyłania danych pomiędzy procesorem i podłączonymi do niego urządzeniami. Interfejs PCI Express umożliwia przesyłanie danych z szybkością od 250 MB/s do 4 GB/s. Jeżeli zestaw układów scalonych interfejsu PCI Express oraz urządzenie są przystosowane do różnych szybkości, będą one pracowały z mniejszą szybkością.

**PCMCIA** - Personal Computer Memory Card International Association - Organizacja, która opracowała standardy kart PC.

**piksel** - Pojedynczy punkt na ekranie wyświetlacza. Ułożenie pikseli w wierszach i kolumnach tworzy obraz. Rozdzielczość graficzna, np. 800 x 600, jest wyrażana przez liczbę pikseli w poziomie i w pionie.

**PIO** - Programmed Input/Output - Metoda przesyłania danych pomiędzy dwoma urządzeniami, w której procesor jest częścią ścieżki danych.

**plik Readme** - Plik tekstowy dołączony do pakietu oprogramowania lub urządzenia. Plik Readme zawiera zazwyczaj informacje dotyczące instalacji oraz opis nowych cech produktu bądź poprawek, które nie zostały umieszczone w dokumentacji.

**Plug and Play** - Technologia umożliwiająca automatyczne konfigurowanie urządzeń przez komputer. Technologia Plug and Play umożliwia automatyczną instalację, konfigurację i zapewnienie zgodności z istniejącym sprzętem. Jeżeli system BIOS, system operacyjny i wszystkie urządzenia są zgodne z Plug and Play.

Połączenia sieciowe nie mogą być chronione przez urządzenia przeciwprzepięciowe. W czasie burzy zawsze należy odłączać kabel sieciowy od złącza karty sieciowej.

**POST** - Power-On Self-Test - Programy diagnostyczne ładowane automatycznie przez system BIOS, które wykonują podstawowe testy głównych podzespołów komputera, np. pamięci, dysków twardych i kart graficznych. Jeżeli podczas działania testów POST nie zostaną wykryte żadne problemy, procedura uruchamiania komputera jest kontynuowana.

**procesor** - Komputerowy układ elektroniczny, który interpretuje i wykonuje instrukcje programów. Procesor nazywany jest czasem centralną jednostką obliczeniową (ang. CPU).

**program instalacyjny** - Program wykorzystywany do instalowania i konfigurowania sprzętu oraz oprogramowania. Programy **setup.exe** oraz **install.exe** są zawarte w większości pakietów oprogramowania systemu Windows. Program instalacyjny różni się od konfiguracji systemu.

**program konfiguracji systemu** - Program narzędziowy pełniący funkcję interfejsu między sprzętem komputera a systemem operacyjnym. Program konfiguracji

systemu umożliwia skonfigurowanie w systemie BIOS opcji, które mogą być wybierane przez użytkownika, takich jak data i godzina lub hasło systemowe. Jeśli nie wiadomo, jaki efekt w komputerze wywoła zmiana ustawień w danym przypadku, nie należy ich w tym programie zmieniać.

**przerwanie IRQ** - żądanie przerwania - Ścieżka elektroniczna przypisana określone urządzeniu, za pomocą której urządzenie może komunikować się z procesorem. Do każdego podłączonego urządzenia musi zostać przypisane przerwanie IRQ. Wprawdzie dwa urządzenia mogą mieć przypisane to samo przerwanie IRQ, nie mogą one jednak działać jednocześnie.

**PS/2** - Personal System/2 - Typ złącza służącego do podłączania klawiatury, myszy lub klawiatury numerycznej zgodnej z PS/2.

**PXE** - Pre-boot Execution Environment - Standard WfM (Wired for Management), który umożliwia zdalną konfigurację i uruchomienie podłączonych do sieci komputerów, na których nie zainstalowano systemu operacyjnego.

---

## R

**radiator** - Metalowa płytką umieszczana na niektórych procesorach, pomagająca rozproszyć wydzielane ciepło.

**RAID** - Redundant Array of Independent Disks - Metoda zapewniania nadmiarowości danych. Do niektórych często spotykanych implementacji należą RAID 0, RAID 1, RAID 5, RAID 10 i RAID 50.

**RAM** - Random-Access Memory - Główny obszar, w którym tymczasowo przechowywane są instrukcje i dane programu. Informacje znajdujące się w pamięci RAM zostają utracone w momencie wyłączenia komputera.

**RFI** - Radio Frequency Interference - Zakłócenia generowane na typowych częstotliwościach radiowych, w zakresie od 10 kHz do 100000 MHz. Częstotliwości radiowe zajmują niższą część spektrum częstotliwości elektromagnetycznych i są zakłócane znacznie częściej niż promieniowanie o częstotliwościach wyższych, np. fale podczerwone czy świetlne.

**ROM** - Read-Only Memory - Pamięć przechowująca dane i programy, której zawartość nie może być usunięta lub zapisana przez komputer. Pamięć ROM, w przeciwieństwie do pamięci RAM, zachowuje swoją zawartość po wyłączeniu komputera. Niektóre programy, które mają istotne znaczenie dla pracy komputera, znajdują się w pamięci ROM.

**rozdzielczość** - Ostrość lub przejrzystość obrazu wydrukowanego przez drukarkę lub wyświetlanego na monitorze. Im wyższa rozdzielczość, tym ostrzejszy obraz.

**rozdzielczość graficzna** - Patrz: *rozdzielczość*.

**rozruchowy dysk CD** - Dysk CD, którego użyć można do uruchomienia komputera. Rozruchowy dysk CD lub inny dysk CD powinien być zawsze dostępny na wypadek uszkodzenia dysku twardego lub zainfekowania komputera wirusem. Nośnikiem *Drivers and Utilities* (Sterowniki i programy narzędziowe) (lub *ResourceCD*) jest rozruchowy dysk CD lub DVD.

**rozszerzona karta PC** - Karta PC, która po zainstalowaniu wystaje poza krawędź gniazda kart PC.

**RPM** - revolutions per minute - Liczba obrotów wykonywanych w ciągu minuty. W obr./min wyraża się często prędkość dysków twardych.

**RTC** - Real Time Clock - Zegar zasilany przez baterię, znajdujący się na płycie systemowej, który po wyłączeniu komputera przechowuje datę i godzinę.

**RTCST** - Real-Time Clock Reset - Zworka na płycie systemowej niektórych komputerów; często wykorzystywana podczas rozwiązywania problemów.

---

## S

**S/PDIF** - Sony/Philips Digital Interface - Format pliku transferu dźwięku cyfrowego, który umożliwia transfer dźwięku z jednego pliku do drugiego bez potrzeby dokonywania konwersji do i z formatu analogowego, co mogłoby pogorszyć jakość dźwięku.

**SAS** - Serial Attached SCSI - Szybsza, szeregową wersją interfejsu SCSI (w odróżnieniu od oryginalnej równoległej architektury SCSI).

**SATA** - Serial ATA - Szybsza, szeregową wersją interfejsu ATA (IDE).

**ScanDisk** - Narzędzie firmy Microsoft służące do sprawdzenia, czy pliki, foldery i powierzchnia dysku twardego nie zawierają błędów. Program ScanDisk uruchamia się często po ponownym uruchomieniu komputera, który przestał reagować na polecenia użytkownika.

**SCSI** - Small Computer System Interface - Interfejs o dużej szybkości służący do podłączania do komputera urządzeń takich jak dyski twarde, napędy dysków CD, drukarki i skanery. Za pomocą interfejsu SCSI można podłączyć wiele urządzeń przy użyciu jednego kontrolera. Dostęp do każdego urządzenia jest określany przez indywidualny numer identyfikacyjny szyny kontrolera SCSI.

**SDRAM** - Synchronous Dynamic Random-Access Memory - Typ pamięci DRAM synchronizowany z optymalną szybkością zegara procesora.

**sekwencja rozruchowa** - Kolejność, w jakiej komputer sprawdza poszczególne urządzenia pod kątem możliwości rozruchu z tych urządzeń.

**SIM** - Subscriber Identity Module - W kartę SIM wbudowano mikrochip służący do kodowania transmisji głosu i danych. Karty SIM mogą być używane w telefonach lub komputerach przenośnych.

**skrót** - Ikona umożliwiająca szybki dostęp do często wykorzystywanych programów, plików, folderów lub napędów. Poprzez dwukrotne kliknięcie ikony umieszczonej na pulpicie systemu Windows można otworzyć odpowiedni folder lub plik bez konieczności jego wyszukiwania. Ikony skrótów nie zmieniają lokalizacji plików. Usunięcie skrótu nie ma wpływu na oryginalny plik. Można również zmienić nazwę skrótu.

**skrót klawiaturowy** - Polecenie realizowane po naciśnięciu kilku klawiszy jednocześnie.

**sterownik** - Oprogramowanie umożliwiające systemowi operacyjnemu sterowanie urządzeniami, np. drukarką. Wiele urządzeń nie działa poprawnie, jeśli w komputerze nie został zainstalowany prawidłowy sterownik.

**sterownik urządzenia** - Patrz *sterownik*.

**stopień Fahrenheita** - Skala termometryczna, której 32° odpowiadają punktowi zamarzania wody, a 212° punktowi wrzenia wody.

**StrikeZone™** - Wzmocniony obszar podstawy komputera, który chroni napęd dysku twardego, działając jak amortyzator, gdy komputer zostaje narażony na wstrząs lub upadek (przy włączonym i wyłączonym komputerze).

**SVGA** - Super-Video Graphics Array - Standard graficzny obowiązujący w stosunku do kart i kontrolerów grafiki. Typowe rozdzielczości SVGA to 800 x 600 i 1024 x 768.

Liczba kolorów i rozdzielczość wyświetlana przez program zależy od możliwości monitora, kontrolera grafiki i jego sterownika, a także od ilości pamięci graficznej zainstalowanej w komputerze.

**SXGA** - Super-Extended Graphics Array - Standard graficzny obowiązujący w stosunku do kontrolerów i kart graficznych, który umożliwia obsługę rozdzielczości do 1280 x 1024.

**SXGA+** - Super-Extended Graphics Array plus - Standard graficzny obowiązujący w stosunku do kontrolerów i kart graficznych, który umożliwia obsługę rozdzielczości do 1400 x 1050.

**szybkość magistrali** - Wyrażona w megahercach (MHz) wartość, która określa, jak szybko można przysyłać informacje daną magistralą.

**szybkość zegara** - Podana w megahercach (MHz) wartość, która określa szybkość działania elementów komputera podłączonych do magistrali systemowej.

---

## T

**tapeta** - Wzór tła lub obrazek umieszczony na pulpicie systemu Windows. Tapetę można zmienić z poziomu Panelu sterowania systemu Windows. Można również zeskanować ulubione zdjęcie i utworzyć z niego tapetę.

**TAPI** - Telephony Application Programming Interface - **Interfejs, który umożliwia** programom systemu Windows korzystanie z szerokiej gamy urządzeń telefonicznych obsługujących transmisje głosu, danych, faksu i wideo.

**technologia bezprzewodowa Bluetooth®** - Standard interfejsu bezprzewodowego do obsługi urządzeń sieciowych działających o niewielkim zasięgu (9 m), umożliwiający automatyczne wzajemne wykrywanie się włączonych urządzeń.

**TPM** - Trusted Platform Module - Sprzętowa funkcja zabezpieczeń, która w połączeniu z oprogramowaniem zabezpieczającym zwiększa bezpieczeństwo sieci i komputera, aktywując takie funkcje, jak ochrona plików i poczty elektronicznej.

**tryb gotowości** - Tryb zarządzania energią, w którym w celu oszczędzenia energii wstrzymywane są wszystkie niepotrzebne operacje komputera.

**tryb graficzny** - Tryb określający sposób wyświetlania tekstu i grafiki na monitorze. Oprogramowanie wykorzystujące grafikę (np. system operacyjny Windows) działa w trybach graficznych, które można zdefiniować jako x pikseli w poziomie na y pikseli w pionie i z kolorów. Oprogramowanie oparte na trybie tekstowym, np. edytory tekstu, działa w trybach graficznych, które można określić jako x kolumn na y rzędów znaków.

**tryb graficzny** - Tryb pracy karty graficznej, który można zdefiniować jako x pikseli w poziomie na y pikseli w pionie na z kolorów. Tryby graficzne mogą wyświetlać nieograniczoną liczbę kształtów i czcionek.

**tryb hibernacji** - Tryb zarządzania energią, w którym dane zawarte w pamięci zostają zapisane w zarezerwowanym miejscu na dysku twardym, po czym następuje wyłączenie komputera. Po ponownym uruchomieniu komputera informacje z pamięci, które zostały zapisane na dysku twardym, są automatycznie odtwarzane.

**tryb wyświetlania podwójnego** - Ustawienie wyświetlania umożliwiające użycie drugiego monitora jako rozszerzenia wyświetlacza. Określany również jako *tryb wyświetlania rozszerzonego*.

**tryb wyświetlania rozszerzonego** - Ustawienie wyświetlania umożliwiające użycie drugiego monitora jako rozszerzenia wyświetlacza. Określany również jako *tryb wyświetlania podwójnego*.

**tylko do odczytu** - Dane lub pliki, które można przeglądać, ale których nie można edytować ani usuwać. Plik może mieć status tylko do odczytu, jeśli:

- o Znajduje się na zabezpieczonej przed zapisem dyskietce, dysku CD lub dysku DVD.
  - o Umieszczony jest w sieci w katalogu, do którego administrator udzielił praw tylko wybranym użytkownikom.
- 

## U

**UMA** - Unified Memory Allocation - Pamięć systemowa dynamicznie przydzielana karcie wideo.

**UPS** - Uninterruptible Power Supply - Zapasowe źródło zasilania wykorzystywane w przypadku awarii zasilania lub zbyt dużego spadku napięcia. Zasilacz UPS podtrzymuje działanie komputera przez ograniczony czas, kiedy brak zasilania w sieci. Systemy UPS zazwyczaj redukują przepięcia, niekiedy umożliwiając także regulację napięcia. Małe systemy UPS zapewniają zasilanie z akumulatora przez kilka minut, umożliwiając zamknięcie systemu operacyjnego komputera.

**urządzenia przeciwprzebieciowe** - Urządzenie zabezpieczające komputer przed skokami napięcia (występującymi np. podczas burzy z wyładowaniami atmosferycznymi), które mogłyby przejść do komputera z gniazda elektrycznego. Urządzenia przeciwprzebieciowe nie chronią przed przerwami w dostawie prądu lub spadkami napięcia, które występują, gdy poziom napięcia spadnie o ponad 20%.

**urządzenie** - Sprzęt (np. napęd dyskietek, drukarka czy klawiatura) zainstalowany na komputerze lub do niego podłączony.

**USB** - Universal Serial Bus - Interfejs sprzętowy przeznaczony dla urządzeń o małej szybkości, takich jak zgodna z USB klawiatura, mysz, joystick, skaner, zestaw głośników, drukarka, urządzenia szerokopasmowe (modemy DSL i kablowe), urządzenia przetwarzania obrazu lub urządzenia pamięci masowej. Urządzenia podłączone są bezpośrednio do 4-pinowego złącza w komputerze lub do wieloportowego koncentratora, który podłącza się do komputera. Urządzenia USB można podłączać i odłączać, gdy komputer jest włączony; można je także łączyć w łańcuch.

**UTP** - Unshielded Twisted Pair - Określa rodzaj kabla używanego w większości sieci telefonicznych i w niektórych sieciach komputerowych. Kable są chronione przed zakłóceniami elektromagnetycznymi przez skręcenie par nieekranowanych kabli, a nie przez osłonięcie każdej pary z osobną metalową osłoną.

**UXGA** - Ultra Extended Graphics Array - Standard graficzny obowiązujący w stosunku do kontrolerów i kart graficznych, który umożliwia obsługę rozdzielczości do 1600 x 1200.

---

## V

**V** - volt - Miara potencjału elektrycznego lub siły elektromotorycznej. Napięcie 1 V występuje, gdy prąd o natężeniu 1 ampera przepływa przez przewodnik o oporze 1 oma.

---

## W

**W** - wat - Jednostka mocy elektrycznej. Jeden W to 1 amper prądu o napięciu 1 wolta.

**Wh** - watogodzina - Jednostka miary używana do określania przybliżonej pojemności akumulatora. Na przykład akumulator o pojemności 66 Wh może dostarczać prąd o mocy 66 W przez 1 godzinę lub prąd o mocy 33 W przez 2 godziny.

**wirus** - Program opracowany z myślą o utrudnianiu pracy lub niszczeniu danych przechowywanych w komputerze. Wirus przenosi się z jednego komputera do drugiego przez zainfekowany dysk, oprogramowanie pobrane z Internetu lub załączniki w wiadomościach e-mail. W momencie uruchomienia zainfekowanego programu uruchamiany jest również osadzony w nim wirus.

Popularnym typem wirusa jest wirus sektora rozruchowego, przechowywany w sektorze rozruchowym dyskietki. Jeśli dyskietka zostanie pozostawiona w napędzie w momencie wyłączenia komputera, to przy jego ponownym włączeniu komputer zostanie zainfekowany, gdy odczyta sektor rozruchowy dyskietki, w którym powinien znajdować się system operacyjny. Jeśli komputer zostanie zainfekowany, wirus sektora rozruchowego będzie mógł powielać się na wszystkie dyskietki, które będą odczytywane lub zapisywane, dopóki wirus nie zostanie usunięty.

**WLAN** - Wireless Local Area Network. Szereg wzajemnie połączonych komputerów bezprzewodowo komunikujących się ze sobą za pomocą punktów dostępowych lub routerów bezprzewodowych w celu zapewnienia dostępu do Internetu.

**wnęka mediów** - Wnęka obsługująca urządzenia, np. napędy optyczne, drugi akumulator lub moduł podróży Dell TravelLite™.

**wnęka modułowa** - Patrz: *wnęka mediów*.

**WWAN** - Wireless Wide Area Network. Bezprzewodowa sieć danych o dużej szybkości wykorzystująca technologię komórkową i obejmująca dużo większy obszar geograficzny niż sieć WLAN.

**WXGA** - Wide-aspect Extended Graphics Array - Standard wideo obowiązujący w stosunku do kontrolerów i kart graficznych, który umożliwia obsługę rozdzielczości do 1280 x 800.

**wyjście telewizyjne S-video** - Złącze wykorzystywane do podłączania telewizora lub cyfrowego urządzenia dźwiękowego do komputera.

---

## X

**XGA** - Extended Graphics Array - Standard wideo dla kontrolerów i kart graficznych, obsługujący rozdzielczości do 1024 x 768.

---

## Z

**Złącze DIN** - Okrągłe złącze z sześcioma stykami spełniające normy DIN (Deutsche Industrie-Norm), do którego zazwyczaj podłącza się klawiaturę lub mysz za pomocą kabla zakończonego wtykiem PS/2.

**złącze równoległe** - Port I/O często wykorzystywany do podłączania drukarki do komputera. Złącze to znane jest również jako *port LPT*.

**złącze szeregowe** - Port I/O wykorzystywany do podłączania urządzeń (np. cyfrowych urządzeń przenośnych lub aparatów cyfrowych) do komputera.

**ZIF** - Zero Insertion Force - Typ gniazda lub złącza umożliwiający zainstalowanie lub wyjęcie układu komputera bez stosowania nacisku na układ lub jego gniazdo.

**zintegrowane** - Określenie to odnosi się zwykle do elementów znajdujących się na płycie systemowej komputera. Określane również jako *wbudowane*.

**Zip** - Popularny format kompresji danych. Pliki skompresowane za pomocą formatu Zip nazywane są plikami Zip i zazwyczaj mają rozszerzenie **.zip**. Specjalnym rodzajem skompresowanych plików są pliki samorozpakowujące się, które mają rozszerzenie **.exe**. Samorozpakowujący się plik można rozpakować, klikając go dwukrotnie.

**znacznik serwisowy** - Etykieta z kodem paskowym naklejona na komputerze, która umożliwia jego identyfikację podczas korzystania z sekcji Dell Support pod adresem **support.dell.com** lub w przypadku telefonicznego kontaktu z biurem obsługi klienta lub pomocą techniczną firmy Dell.

**żywołność akumulatora** - Liczony w latach okres, przez który akumulator komputera przenośnego nadaje się do rozładowywania i powtórnej ładowania.

---

[Powrót do spisu treści](#)



[Powrót do spisu treści](#)

## Pamięć

### Dell™ OptiPlex™ 760 Instrukcja serwisowa

- [Instalowanie modułów pamięci](#)
- [Wymywanie modułów pamięci](#)

Pojemność pamięci w komputerze można zwiększyć przez zainstalowanie modułów pamięci na płycie systemowej.

Komputer obsługuje moduły pamięci DDR2. Dodatkowe informacje na temat rodzaju pamięci obsługiwanej przez dany komputer można znaleźć w odpowiednich specyfikacjach danego systemu przedstawionych w niniejszym podręczniku.

## Przegląd pamięci DDR2

- 1 W przypadku montowania modułów pamięci DDR2 parami, należy je *dopasować pod względem rozmiaru i szybkości*. Jeśli moduły pamięci DDR2 nie zostaną właściwie dobrane w pary, komputer będzie wprawdzie działał, jednak jego wydajność będzie nieco mniejsza. Informacje dotyczące pojemności modułu można znaleźć na etykiecie umieszczonej w prawym (lub lewym) górnym rogu modułu.



**UWAGA:** Moduły pamięci DDR2 należy zawsze instalować w kolejności wskazanej na płycie systemowej.

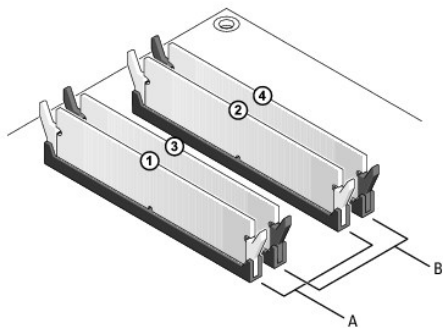
Zalecenia dotyczące konfiguracji pamięci:

- o Para dopasowanych modułów pamięci zamontowanych w złączach DIMM 1 i 2
- lub
- o Para dopasowanych modułów pamięci zainstalowanych w złączach DIMM 1 i 2 oraz dodatkowa para dopasowanych modułów zainstalowana w złączach DIMM 3 i 4.

**PRZESTROGA:** Nie należy instalować modułów pamięci ECC.

- 1 W przypadku zamontowania mieszanych par modułów pamięci PC2-5300 (DDR2 667-MHz) i PC2-6400 (DDR2 800-MHz) będą one działać z prędkością najwolniejszego z zamontowanych modułów.
- 1 Pojedyncze moduły pamięci należy instalować w złączu DIMM 1 (najbliższym procesora), a dopiero później w pozostałych złączach.

**UWAGA:** Komputer w obudowie typu Ultra Small Form Factor obsługuje wyłącznie złącza DIMM 1 i 2.



A	Para dopasowanych modułów pamięci w złączach DIMM 1 i 2 (białe zatrzaski zabezpieczające)	B	Para dopasowanych modułów pamięci w złączach DIMM 3 i 4 (czarne zatrzaski zabezpieczające)
---	---	---	--

**PRZESTROGA:** Jeśli podczas dokonywania rozbudowy pamięci oryginalne moduły zostaną wyjęte z komputera, należy przechowywać je w innym miejscu niż nowe moduły, nawet jeśli te ostatnie zostały zakupione od firmy Dell. W miarę możliwości nie należy łączyć w parę oryginalnego modułu pamięci z nowym modulem. W przeciwnym razie komputer może nie uruchamiać się prawidłowo. Pary oryginalnych modułów **winny być** instalowane w złączach DIMM 1 i 2 lub złączach DIMM 3 i 4.

**UWAGA:** Moduły pamięci zakupione od firmy Dell są objęte tą samą gwarancją, co komputer.

## Adresowanie konfiguracji pamięci

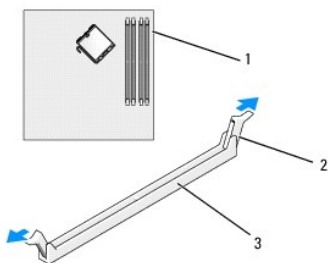
Jeśli korzystasz z 32-bitowego systemu operacyjnego, takiego jak Microsoft® Windows® Vista®, komputer będzie obsługiwał maksymalnie 4 GB pamięci. Jeśli korzystasz z 64-bitowego systemu operacyjnego, komputer będzie w stanie obsłużyć maksymalnie 8 GB pamięci (2-GB w każdym gnieździe ze złączem DIMM).

## Instalowanie modułów pamięci

**⚠ OSTRZEŻENIE:** Przed rozpoczęciem pracy wewnątrz komputera należy zapoznać się z dostarczonymi wraz z nim instrukcjami dotyczącymi bezpieczeństwa. Więcej informacji na temat postępowania zgodnego z zasadami bezpieczeństwa znajduje się na stronie dotyczącej przestrzegania przepisów pod adresem [www.dell.com/regulatory\\_compliance](http://www.dell.com/regulatory_compliance).

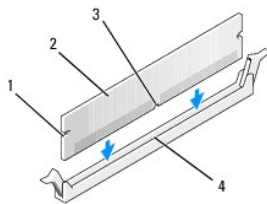
**⚠ PRZESTROGA:** Aby uniknąć wyładowań elektrostatycznych i uszkodzenia podzespołów wewnętrznych, należy skorzystać z uziemienia zakładanego na nadgarstek lub dotykać co jakiś czas niepomalowanej metalowej powierzchni na obudowie komputera.

1. Postępuj zgodnie z procedurami opisanymi w rozdziale [Praca we wnętrzu komputera](#).
2. Zdejmij pokrywę komputera (patrz: rozdział „Zdejmowanie pokrywy komputera” odnoszący się do danego komputera).
3. Odchyl zacisk zabezpieczający na każdym końcu złącza modułu pamięci.



1	gniazdo pamięci najbliższe procesora	2	zatrzaski zabezpieczające (2)
3	złącze pamięci		

4. Wyrównaj położenie szczeliny w dolnej części modułu z poprzeczką złącza.

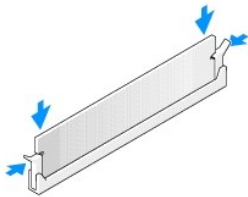


1	wycięcia (2)	2	moduł pamięci
3	wycięcie	4	poprzeczka

**⚠ PRZESTROGA:** Aby zapobiec uszkodzeniu modułu pamięci, należy go wsuwać do złącza z jednakową siłą na każdym końcu modułu.

5. Wsuwaj moduł do gniazda aż do momentu zatrzaśnięcia we właściwym miejscu.

Jeśli moduł zostanie włożony prawidłowo, zatrzaski zabezpieczające zaczeplą się na wycięciach na obu końcach modułu.



6. Załóż z powrotem pokrywę komputera (patrz: [Zakładanie pokrywy komputera](#)).

△ **PRZESTROGA:** Aby podłączyć kabel sieciowy, należy najpierw podłączyć go do portu lub urządzenia sieciowego, a następnie do komputera.

7. Podłącz komputer i pozostałe urządzenia do gniazd elektrycznych i uruchom je.
8. Kiedy zostanie wyświetlony komunikat informujący o zmianie ilości pamięci, naciśnij klawisz <F1>, aby kontynuować.
9. Zaloguj się do komputera.
10. Kliknij prawym przyciskiem ikonę **Mój komputer** na pulpicie, a następnie kliknij **Właściwości**.
11. Kliknij zakładkę **General (Ogólne)**.
12. Sprawdź ilość dostępnej pamięci operacyjnej (RAM), aby upewnić się, że pamięć została zainstalowana poprawnie.

---

## Wymywanie modułów pamięci

⚠ **OSTRZEŻENIE:** Przed rozpoczęciem pracy wewnątrz komputera należy zapoznać się z dostarczonymi wraz z nim instrukcjami dotyczącymi bezpieczeństwa. Więcej informacji na temat postępowania zgodnego z zasadami bezpieczeństwa znajduje się na stronie dotyczącej **przestrzegania przepisów pod adresem [www.dell.com/regulatory\\_compliance](http://www.dell.com/regulatory_compliance)**.

△ **PRZESTROGA:** Aby uniknąć wyładowań elektrostatycznych i uszkodzenia podzespołów wewnętrznych, należy skorzystać z uziemienia zakładanego na nadgarstek lub dotykać co jakiś czas niepomalowanej metalowej powierzchni na obudowie komputera.

1. Postępuj zgodnie z procedurami opisanymi w rozdziale [Praca we wnętrzu komputera](#).
2. Zdejmij pokrywę komputera (patrz: rozdział „Zdejmowanie pokrywy komputera” odnoszący się do danego komputera).
3. Odchyl zacisk zabezpieczający na każdym końcu złącza modułu pamięci.
4. Chwyć moduł i wyjmij go.

W przypadku trudności z wyjęciem modułu należy go poluzować, delikatnie poruszając nim w przód i w tył aż do jego wyjęcia ze złącza.

---

[Powrót do spisu treści](#)

# Dell™ OptiPlex™ 760 Instrukcja serwisowa

## Komputer w obudowie typu miniwieża



### Informacje o komputerze




[Wnętrze komputera](#)  
[Konfiguracja systemu](#)  
[Funkcje zaawansowane](#)  
[Rozwiązywanie problemów](#)  
[Uzyskiwanie pomocy](#)  
[Słownik](#)

### Usuwanie i wymiana części

[Praca we wnętrzu komputera](#)  
[Zdejmowanie pokrywy komputera](#)  
[Przełącznik naruszenia obudowy](#)  
[Karty](#)  
[Napędy](#)  
[Radiator i procesor](#)  
[Wentylator systemu](#)  
[Panel wejścia/wyjścia](#)  
[Zasilacz](#)  
[Głośniki](#)  
[Pamięć](#)  
[Akumulator](#)  
[Płyta systemowa](#)  
[Zakładanie pokrywy komputera](#)

---

## Uwagi, ostrzeżenia i przestrogi

-  **UWAGA:** Napis UWAGA wskazuje na ważną informację, która pozwala lepiej wykorzystać posiadany system komputerowy.
-  **OSTRZEŻENIE:** Napis OSTRZEŻENIE wskazuje na ryzyko uszkodzenia sprzętu lub utraty danych w razie nieprzestrzegania instrukcji.
-  **PRZESTROGA:** Napis PRZESTROGA wskazuje na sytuacje, w których występuje ryzyko uszkodzenia mienia, odniesienia obrażeń ciała lub śmierci.

Jeśli zakupiono komputer firmy Dell™ z serii n, żadne odniesienia do systemu operacyjnego Microsoft® Windows® zawarte w tym dokumencie nie mają zastosowania.

---

Informacje zawarte w tym dokumencie mogą zostać zmienione bez uprzedzenia.  
©2008-2009 Dell Inc. Wszelkie prawa zastrzeżone.

Powielanie dokumentu w jakikolwiek sposób bez pisemnej zgody firmy Dell Inc. jest surowo zabronione.

W niniejszym tekście użyto następujących znaków towarowych: Dell, logo firmy DELL, OptiPlex, TravelLite, OpenManage oraz StrikeZone są znakami towarowymi firmy Dell Inc.; Intel oraz SpeedStep są zastrzeżonymi znakami towarowymi firmy Intel Corporation w USA oraz innych krajach; Microsoft, Windows, Windows Vista oraz przycisk Start systemu Windows są zastrzeżonymi znakami towarowymi lub znakami towarowymi firmy Microsoft Corporation w USA i/lub innych krajach; CompuTrace jest zastrzeżonym znakiem towarowym firmy Absolute Software Corp.; Citrix jest zarejestrowanym znakiem towarowym firmy Citrix Systems, Inc. i/lub jednej z jej filii i można go zastrzec w Urzędzie Patentów i Znaków Towarowych w USA lub w innych krajach; Bluetooth jest znakiem towarowym firmy Bluetooth SIG, Inc. i jest wykorzystywany przez firmę Dell Inc. na zasadach wykupionej licencji; ENERGY STAR jest zastrzeżonym znakiem towarowym Amerykańskiej Agencji Ochrony Środowiska. Firma Dell Inc. uczestniczy w programie ENERGY STAR i sprawdziła, że ten produkt spełnia zalecenia ENERGY STAR dotyczące oszczędności energii.

Modele: DCTR, DCNE, DCSM oraz DCCY

Luty 2009 Wersja A01

---

[Powrót do spisu treści](#)

[Powrót do spisu treści](#)

## Karty

### Dell™ OptiPlex™ 760 Instrukcja serwisowa

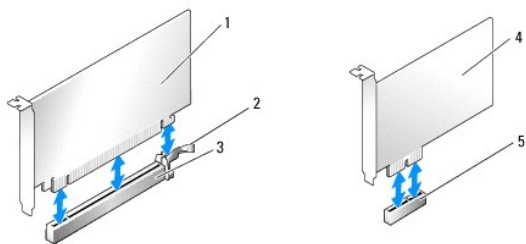
**⚠ OSTRZEŻENIE:** Przed rozpoczęciem pracy wewnątrz komputera należy zapoznać się z dostarczonymi wraz z nim instrukcjami dotyczącymi bezpieczeństwa. Więcej informacji o zasadach bezpieczeństwa znajduje się na stronie dotyczącej przestrzegania przepisów pod adresem [www.dell.com/regulatory\\_compliance](http://www.dell.com/regulatory_compliance).

**⚠ PRZESTROGA:** Aby zapobiec uszkodzeniom elementów wewnątrz komputera spowodowanym przez wyładowania elektrostatyczne, należy pozbyć się ładunków elektrostatycznych z ciała przed dotknięciem któregokolwiek z elektronicznych elementów komputera. Można to zrobić, dotykając niemalowanej metalowej powierzchni na obudowie komputera.

**🔍 UWAGA:** W pustych otworach gniazd kart musi być zainstalowana zaślepka, aby zachować zgodność komputera z certyfikatami FCC. Zaśllepki zabezpieczają również komputer przed pyłem i kurzem oraz umożliwiają utrzymanie obiegu powietrza chłodzącego komputer.

Komputer Dell™ obsługuje kartę portu szeregowego PS/2 i posiada następujące złącza na karty PCI i PCI Express:

- 1 dwa gniazda na karty PCI
- 1 jedno gniazdo na kartę PCI Express x16
- 1 jedno gniazdo na kartę PCI Express x1



1 karta PCI Express x16	2 zaczep zabezpieczający (tylko w przypadku karty PCI Express)
3 gniazdo karty PCI Express x16	4 karta PCI Express x1
5 gniazdo karty PCI-Express x1	

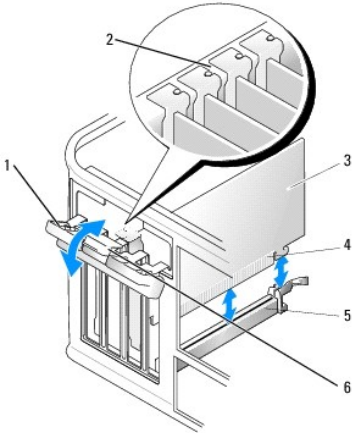
## Instalowanie karty PCI lub PCI Express

**🔍 UWAGA:** W komputerze Dell wykorzystywane są jedynie gniazda PCI.

**🔍 UWAGA:** Karta portu szeregowego dla komputera w obudowie typu mini-wieża obejmuje dwa złącza PS/2.

Jeżeli wymieniasz kartę, odinstaluj sterownik starej karty. Odpowiednie instrukcje można znaleźć w dokumentacji karty.

1. Postępuj zgodnie z procedurami opisanymi w rozdziale [Praca we wnętrzu komputera](#).
2. Zdejmij pokrywę komputera (patrz: [Zdejmowanie pokrywy komputera](#)).
3. Delikatnie naciśnij zaczep zwalnający na zatrzasku mocowania karty od strony wewnętrznej, aby otworzyć zatrzask. Zatrzask pozostanie w pozycji otwartej.



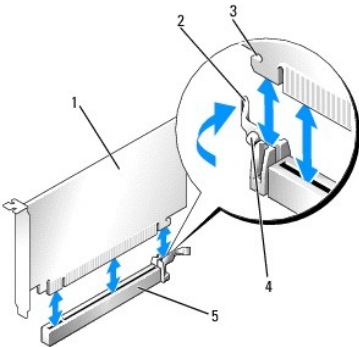
1	zatrzask mocowania karty	2	przewodnica wyrównująca
3	karta	4	złącze krawędziowe karty
5	złącze karty	6	zaczep zwalniający

4. Jeśli instalujesz nową kartę, usuń zaślepkę z otworu gniazda karty.
5. Jeśli wymieniasz kartę już zainstalowaną w komputerze, wyjmij kartę. W razie potrzeby odłącz wszystkie kable podłączone do karty.
6. Jeżeli karta zawiera wspornik, należy go usunąć. Delikatnie pociągnij za zaczep zabezpieczający, chwyć kartę za górne krawędzie i delikatnie wyjmij ze złącza.
7. Przygotuj nową kartę do zamontowania.

**⚠ OSTRZEŻENIE:** Niektóre karty sieciowe automatycznie uruchamiają komputer po podłączeniu do sieci. Aby uniknąć porażenia prądem, przed instalowaniem jakichkolwiek kart należy zawsze wyłączyć komputer z gniazda elektrycznego.

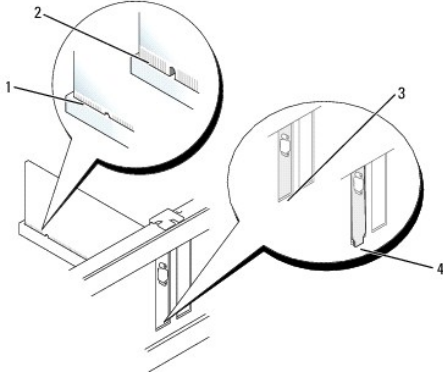
**🔍 UWAGA:** Informacje dotyczące konfigurowania karty, wykonywania wewnętrznych połączeń lub innego dostosowywania jej do używania w komputerze można znaleźć w dokumentacji dołączonej do karty.

8. Jeżeli instalujesz kartę w złączu kart x16, ustaw kartę tak, aby gniazdo zabezpieczające znajdowało się w jednej linii z zaczepem zabezpieczającym i delikatnie pociągnij zaczep zabezpieczający.



1	karta PCI Express x16	2	dźwignia
3	gniazdo zabezpieczające (nie wszystkie karty)	4	zaczep zabezpieczający
5	złącze karty PCI Express x16		

9. Umieść kartę w gnieździe i mocno ją dociśnij. Sprawdź, czy karta jest dobrze osadzona w gnieździe.



1	karta dobrze osadzona	2	karta źle osadzona
3	zaślepka wewnątrz gniazda	4	zaślepka zablokowana na zewnątrz gniazda

10. Przed opuszczeniem mechanizmu mocowania karty sprawdź, czy:

- 1 Górne krawędzie wszystkich kart i zaślepek nie wystają nad listwę wyrównującą.
- 1 Wycięcie u góry karty lub zaślepki jest osadzone na prowadnicy wyrównującej.

11. Zabezpiecz kartę, zamykając zatrzask mocowania karty i wciskając ją na miejsce.

**PRZESTROGA:** Kable karty nie powinny być układane nad kartami lub za nimi. Kable ułożone nad kartami mogą uniemożliwić właściwe zamknięcie pokrywy komputera lub spowodować uszkodzenie sprzętu.

12. Podłącz wymagane kable do karty.

Informacje na temat połączeń kablowych karty można znaleźć w dokumentacji dostarczonej z kartą.

13. Załóż pokrywę komputera (patrz: [Zakładanie pokrywy komputera](#)), podłącz komputer i urządzenia do gniazd elektrycznych, a następnie włącz zasilanie.

14. Po zainstalowaniu karty dźwiękowej:

- a. Uruchom program konfiguracji systemu, wybierz opcję **System Configuration** (Konfiguracja systemu) → **Miscellaneous Devices** (Różne urządzenia) i zmień ustawienie **Audio** na **Disabled (Wyłączone)** (patrz: [Uruchamianie programu konfiguracji systemu](#)).
- b. Podłącz zewnętrzne urządzenia audio do złączy karty dźwiękowej komputera. Nie podłączaj zewnętrznych urządzeń audio do złącza mikrofonu, głośników/słuchawek lub wejścia liniowego na tylnym panelu komputera.

**PRZESTROGA:** Po wyłączeniu zintegrowanej karty sieciowej funkcjonalność **Active Management Technology (AMT)** nie będzie dostępna.

15. Aby wyłączyć zintegrowaną kartę sieciową po zainstalowaniu karty sieciowej:

- a. Uruchom program konfiguracji systemu, wybierz opcję **System Configuration** (Konfiguracja systemu) → **Integrated NIC** (Zintegrowana karta sieciowa) i zmień ustawienie na **Disabled (Wyłączona)** (patrz: [Uruchamianie programu konfiguracji systemu](#)).

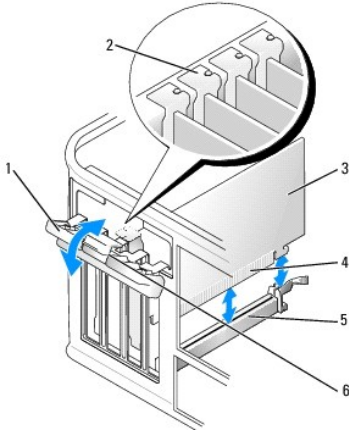
**PRZESTROGA:** W celu podłączenia kabla sieciowego należy najpierw podłączyć go do ściennego gniazdka sieciowego, a następnie do komputera.

- b. Podłącz kabel sieciowy do złączy kart sieciowych. Nie podłączaj kabla sieciowego do zintegrowanego złącza sieciowego na tylnym panelu komputera.

16. Zainstaluj wszystkie sterowniki wymagane dla karty zgodnie z opisem w dokumentacji karty.

## Wymowanie karty PCI lub PCI Express

1. Postępuj zgodnie z procedurami opisanymi w rozdziale [Praca we wnętrzu komputera](#).
2. Zdejmij pokrywę komputera (patrz: [Zdejmowanie pokrywy komputera](#)).
3. Delikatnie naciśnij zaczepek zwalnający na zatrzasku mocowania karty od strony wewnętrznej, aby go otworzyć. Zatrzask pozostanie w pozycji otwartej.



1	zatrzask mocowania karty	2	przewodnica wyrównująca
3	karta	4	złącze krawędziowe karty
5	złącze karty	6	zaczepek zwalniający

4. W razie potrzeby odłącz wszystkie kable podłączone do karty.
5. Jeżeli wyjmiesz kartę na stałe, zamontuj zaślepkę w pustym otworze na gniazdo karty.

**UWAGA:** W pustych otworach gniazd kart musi być zainstalowana zaśleпка, aby zachować zgodność komputera z certyfikatami FCC. Zaśleпки zabezpieczają również komputer przed pyłem i kurzem oraz umożliwiają utrzymanie obiegu powietrza chłodzącego komputer.

**PRZESTROGA:** W celu podłączenia kabla sieciowego należy najpierw podłączyć go do ściennego gniazdka sieciowego, a następnie do komputera.

6. Załóż pokrywę komputera (patrz: [Zakładanie pokrywy komputera](#)), podłącz komputer i urządzenia do gniazd elektrycznych, a następnie włącz zasilanie.
7. Odinstaluj sterownik karty. Odpowiednie instrukcje można znaleźć w dokumentacji karty.
8. Po odinstalowaniu karty dźwiękowej:
  - a. Uruchom program konfiguracji systemu, wybierz opcję **System Configuration** (Konfiguracja systemu) → **Miscellaneous Devices** (Różne urządzenia) i zmień ustawienie **Audio** na **Enabled (Włączone)** (patrz: [Uruchamianie programu konfiguracji systemu](#)).
  - b. Podłącz zewnętrzne urządzenia audio do złączy karty dźwiękowej komputera. Nie podłączaj zewnętrznych urządzeń audio do złącza mikrofonu, głośników/słuchawek lub wejścia liniowego na tylnym panelu komputera.
9. Aby włączyć zintegrowaną kartę sieciową po odinstalowaniu karty sieciowej:
  - a. Uruchom program konfiguracji systemu, wybierz opcję **System Configuration** (Konfiguracja systemu) → **Integrated NIC** (Zintegrowana karta sieciowa) i zmień ustawienie na **Enabled (Włączona)** (patrz: [Uruchamianie programu konfiguracji systemu](#)).
  - b. Podłącz kabel sieciowy do zintegrowanego złącza na tylnym panelu komputera.

## Karta portu szeregowego PS/2

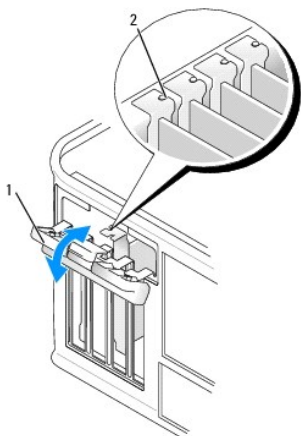
**OSTRZEŻENIE:** Przed rozpoczęciem pracy wewnątrz komputera należy zapoznać się z dostarczonymi wraz z nim instrukcjami dotyczącymi bezpieczeństwa. Więcej informacji o zasadach bezpieczeństwa znajduje się na stronie dotyczącej przestrzegania przepisów pod adresem [www.dell.com/regulatory\\_compliance](http://www.dell.com/regulatory_compliance).

**PRZESTROGA:** Aby zapobiec uszkodzeniom elementów wewnątrz komputera spowodowanym przez wyładowania elektrostatyczne, należy pozbyć się ładunków elektrostatycznych z ciała przed dotknięciem któregokolwiek z elektronicznych elementów komputera. Można to zrobić, dotykając niemalowanej metalowej powierzchni na obudowie komputera.

## Instalacja karty portu szeregowego PS/2

1. Postępuj zgodnie z procedurami opisanymi w rozdziale [Praca we wnętrzu komputera](#).
2. Zdejmij pokrywę komputera (patrz: [Zdejmowanie pokrywy komputera](#)).
3. Delikatnie naciśnij zaczepek zwalniający na zatrzasku mocowania karty od strony wewnętrznej, aby otworzyć zatrzask. Zatrzask pozostanie w pozycji otwartej.



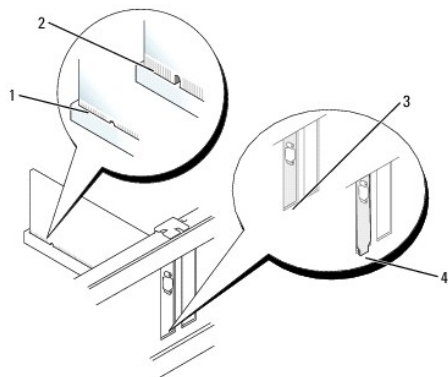


1	zatrzask mocowania karty	2	przewodnica wyrównująca
---	--------------------------	---	-------------------------

4. Usuń zaślepkę (o ile ma to zastosowanie).

**UWAGA:** W dokumentacji załączonej do karty portu szeregowego PS/2 można znaleźć informacje na temat konfigurowania karty, wykonywania wewnętrznych połączeń i dostosowywania karty do komputera.

5. Dopasuj wspornik karty portu szeregowego PS/2 do gniazda mocującego i mocno go dociśnij. Sprawdź, czy karta jest całkowicie osadzona w gnieździe.



1	karta dobrze osadzona	2	karta źle osadzona
3	zaślepka wewnątrz gniazda	4	zaślepka zablokowana na zewnątrz gniazda

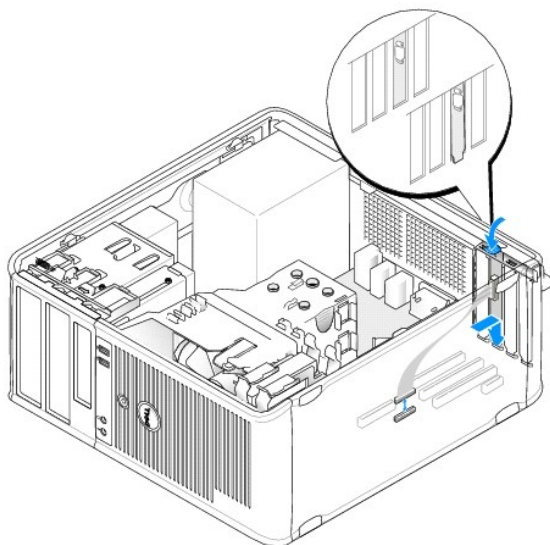
6. Przed zamknięciem mechanizmu mocowania karty sprawdź, czy:

- 1 Górne krawędzie wszystkich kart i zaślepek nie wystają nad listwę wyrównującą.
- 1 Wycięcie u góry karty lub zaślepki jest osadzone na przewodnicy wyrównującej.

7. Zamknij zatrzask mocujący karty i delikatnie go dociskaj do momentu zatrzaśnięcia.

**PRZESTROGA:** Kable karty nie powinny przebiegać nad zainstalowanymi kartami. Kable ułożone nad kartami mogą uniemożliwić właściwe zamknięcie pokrywy komputera lub spowodować uszkodzenie sprzętu.

8. Podłącz kabel karty do złącza karty portu szeregowego (SERIAL2) na płycie systemowej (lokalizacje złączy zostały opisane w rozdziale [Elementy płyty systemowej](#)).

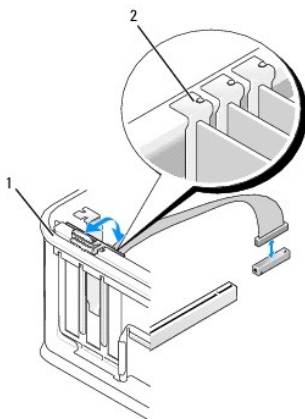


**UWAGA:** Informacje dotyczące podłączania kabli można znaleźć w dokumentacji karty portu szeregowego PS/2.

9. Załóż pokrywę komputera (patrz: [Zakładanie pokrywy komputera](#)).


### Wymowanie karty portu szeregowego PS/2

1. Postępuj zgodnie z procedurami opisanymi w rozdziale [Praca we wnętrzu komputera](#).
2. Zdejmij pokrywę komputera (patrz: [Zdejmowanie pokrywy komputera](#)).
3. Delikatnie naciśnij zaczep zwalnający na zatrzasku mocowania karty od strony wewnętrznej, aby otworzyć zatrzask. Zatrzask pozostanie w pozycji otwartej.



1	zatrzask mocowania karty	2	prowadnica wyrównująca
---	--------------------------	---	------------------------

4. Odłącz kabel karty portu szeregowego PS/2 od płyty systemowej (patrz: [Elementy płyty systemowej](#)).
5. W razie potrzeby odłącz wszystkie zewnętrzne kable podłączone do karty.
6. Wyjmij wspornik karty portu szeregowego PS/2 z gniazda.
7. Jeśli wyjmujesz kartę na stałe, zainstaluj zaślepkę w pustym otworze gniazda karty.

 **UWAGA:** W pustych otworach gniazd kart musi zostać zainstalowana zaślepka, aby zachować zgodność komputera z certyfikatami FCC. Zaśleпки zabezpieczają również komputer przez przedostawaniem się pyłu i kurzu oraz umożliwiają utrzymanie obiegu powietrza chłodzącego komputer.

8. Przed zamknięciem mechanizmu mocowania karty sprawdź, czy:
    1. Górne krawędzie wszystkich kart i zaślepek nie wystają nad listwę wyrównującą.
    1. Wycięcie u góry karty lub zaślepki jest osadzone na przewodnicy wyrównującej.
  9. Zabezpiecz kartę, zamykając zatrzask mocowania karty i wciskając go na miejsce.
  10. Załóż pokrywę komputera (patrz: [Zakładanie pokrywy komputera](#)).
- 

[Powrót do spisu treści](#)

[Powrót do spisu treści](#)

## Radiator i procesor

Dell™ OptiPlex™ 760 Instrukcja serwisowa

**⚠ OSTRZEŻENIE:** Przed rozpoczęciem pracy wewnątrz komputera należy zapoznać się z dostarczonymi wraz z nim instrukcjami dotyczącymi bezpieczeństwa. Więcej informacji o zasadach bezpieczeństwa znajduje się na stronie dotyczącej przestrzegania przepisów pod adresem [www.dell.com/regulatory\\_compliance](http://www.dell.com/regulatory_compliance).

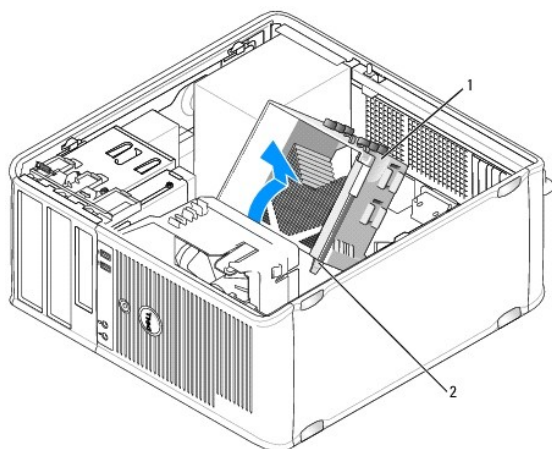
**⚠ PRZESTROGA:** Aby zapobiec uszkodzeniom elementów wewnątrz komputera spowodowanym przez wyładowania elektrostatyczne, należy przed dotknięciem któregośkolwiek z elektronicznych elementów komputera pozbyć się ładunków elektrostatycznych z ciała. Można to zrobić, dotykając niemalowanej metalowej powierzchni na obudowie komputera.

### Demontaż procesora

1. Postępuj zgodnie z procedurami opisanymi w części [Praca we wnętrzu komputera](#).
2. Zdejmij pokrywę komputera (patrz: [Zdejmowanie pokrywy komputera](#)).

**⚠ OSTRZEŻENIE:** Pomimo plastikowej osłony zespół radiatora może podczas normalnej pracy osiągać bardzo wysoką temperaturę. Przed dotknięciem go poczekaj, aż ostygnie.

3. Poluzuj śruby mocujące z każdej strony zespołu radiatora.
4. Obróć zespół radiatora do góry i wyjmij go z komputera.  
Połóż radiator na wierzchniej stronie, stroną ze pastą termoprzewodzącą do góry.

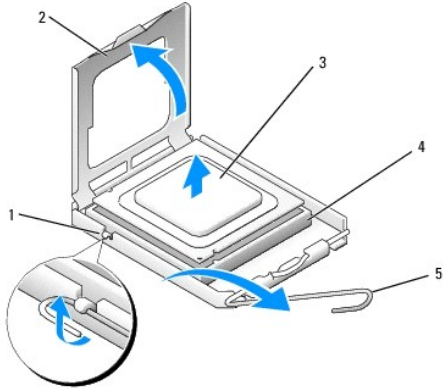


1	zespół radiatora	2	obudowy śrub mocujących (2)
---	------------------	---	-----------------------------

**⚠ PRZESTROGA:** Jeśli dla nowego procesora nie jest wymagany nowy zespół radiatora, podczas montażu procesora użyj ponownie oryginalnego zespołu radiatora.

5. Otwórz pokrywę procesora, przesuwając dźwignię zwalnającą umieszczoną poniżej centralnego zatrzasku pokrywy w gnieździe. Następnie pociągnij dźwignię w tył, aby zwolnić procesor.

**⚠ PRZESTROGA:** Podczas wymiany procesora nie wolno dotykać wtyków w gnieździe i nie można pozwolić, aby spadł na nie jakikolwiek przedmiot.



1	środkowy zatrzask pokrywy	2	pokrywa procesora	3	procesor
4	gniazdo	5	dźwignia zwalniająca		

6. Delikatnie wyjmij procesor z gniazda.

Pozostaw dźwignię zwalniającą w pozycji otwartej, aby w gnieździe można było zainstalować nowy procesor.

## Montaż procesora

⚠ **PRZESTROGA:** Pozbądź się ładunków elektrycznych z ciała, dotykając niemalowanej powierzchni metalowej z tyłu komputera.

⚠ **PRZESTROGA:** Podczas wymiany procesora nie wolno dotykać wtyków w gnieździe i nie można pozwolić, aby spadł na nie jakikolwiek przedmiot.

1. Postępuj zgodnie z procedurami opisanymi w części [Praca we wnętrzu komputera](#).

2. Zdejmij pokrywę komputera (patrz: [Zdejmowanie pokrywy komputera](#)).

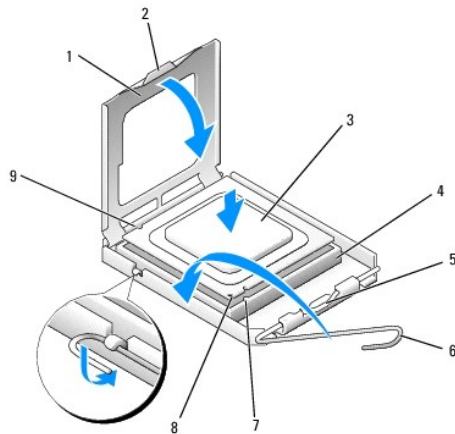
3. Rozpakuj nowy procesor uważając, aby nie dotykać jego spodu.

🔍 **UWAGA:** Procesor należy prawidłowo umieścić w gnieździe, aby zapobiec trwałemu uszkodzeniu procesora i komputera po włączeniu komputera.

4. Jeśli dźwignia zwalniająca gniazda nie jest w pełni otwarta, przestaw ją w tę pozycję.

5. Ustaw przednie i tylne wycięcia naprowadzające na procesorze w odpowiedniej pozycji w stosunku do przednich i tylnych wycięć naprowadzających na gnieździe.

6. Dopasuj styk nr 1 procesora do styku nr 1 gniazda.



1	pokrywa procesora	2	zaczep	3	procesor
---	-------------------	---	--------	---	----------

4	gniazdo procesora	5	środkowy zatrzask pokrywy	6	dźwignia zwalniająca
7	przednie wycięcie naprowadzające	8	wskaźnik styku nr 1 i gniazda procesora	9	tylne wycięcie naprowadzające

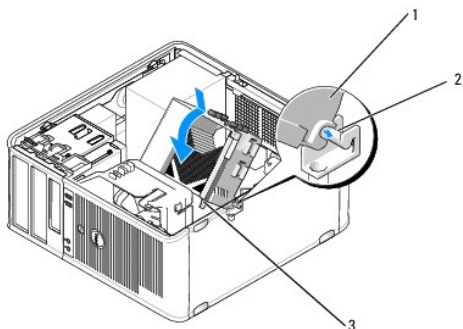
△ **PRZESTROGA:** Aby uniknąć uszkodzenia sprzętu, należy sprawdzić, czy procesor jest odpowiednio wyrównany w odniesieniu do gniazda, i podczas jego instalacji nie wolno używać nadmiernej siły.

7. Ostrożnie umieść procesor w gnieździe i upewnij się, że jest on odpowiednio umieszczony.
8. Kiedy procesor będzie w pełni osadzony w gnieździe, zamknij pokrywę procesora.  
Upewnij się, że zakładka na pokrywie procesora znajduje się pod środkowym zatrzaskiem pokrywy na gnieździe.
9. Przesuń dźwignię zwalniania gniazda z powrotem w stronę gniazda i zatrzasknij na miejscu, aby zabezpieczyć procesor.
10. Oczyszcz podstawę radiatora z pasty termoprzewodzącej.

△ **PRZESTROGA:** Sprawdź, czy została nałożona nowa pasta termoprzewodząca. Nowa pasta termoprzewodząca jest niezbędna dla zapewnienia właściwego odprowadzania ciepła, a tym samym umożliwienia wydajnej pracy procesora.

11. Nałóż nową pastę termoprzewodzącą w górnej części procesora.
12. Zamontuj zespół radiatora:
  - a. Umieść zespół radiatora z powrotem na wsporniku zespołu radiatora.
  - b. Obróć zespół radiatora w dół w kierunku podstawy komputera i dokręć dwie śruby mocujące.

△ **PRZESTROGA:** Upewnij się, że zespół radiatora jest prawidłowo osadzony i zabezpieczony.



1	zespół radiatora	2	wspornik zespołu radiatora
3	obudowa śruby mocującej (2)		

13. Załóż pokrywę komputera (patrz: [Zakładanie pokrywy komputera](#)).

---

[Powrót do spisu treści](#)

[Powrót do spisu treści](#)

## Przełącznik naruszenia obudowy

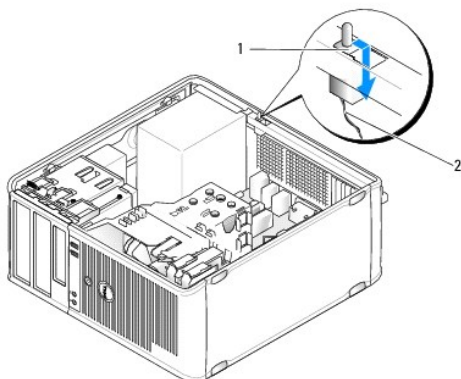
Dell™ OptiPlex™ 760 Instrukcja serwisowa

**⚠ OSTRZEŻENIE:** Przed rozpoczęciem pracy wewnątrz komputera należy zapoznać się z dostarczonymi wraz z nim instrukcjami dotyczącymi bezpieczeństwa. Więcej informacji o zasadach bezpieczeństwa znajduje się na stronie dotyczącej przestrzegania przepisów pod adresem [www.dell.com/regulatory\\_compliance](http://www.dell.com/regulatory_compliance).

### Demontaż przełącznika naruszenia obudowy

1. Postępuj zgodnie z procedurami opisanymi w części [Praca we wnętrzu komputera](#).
2. Zdejmij pokrywę komputera (patrz: [Zdejmowanie pokrywy komputera](#)).
3. Odłącz kabel przełącznika naruszenia obudowy od płyty systemowej, ściskając dwoma palcami mechanizm zwalniający po jednej stronie złącza podczas wyciągania w celu odłączenia złącza kabla.
4. Wsuń przełącznik naruszenia obudowy z gniazda w metalowym wsporniku, a następnie wypchnij go przez kwadratowy otwór we wsporniku, aby wyjąć przełącznik i dołączyć do niego kabel z komputera.

**⚠ UWAGA:** Podczas wysuwania przełącznika z gniazda może być wyczuwalny lekki opór.



1	przycisk czujnika naruszenia obudowy	2	kabel przełącznika naruszenia płyty systemowej
---	--------------------------------------	---	--

### Wymiana przełącznika naruszenia obudowy


1. Delikatnie włóż przełącznik pod metalowym wspornikiem do kwadratowego otworu we wsporniku, następnie wsuwać przełącznik naruszenia obudowy do gniazda aż do jego zatrzaśnięcia na miejscu.
2. Podłącz kabel czujnika naruszenia obudowy do płyty systemowej.
3. Załóż pokrywę komputera (patrz: [Zakładanie pokrywy komputera](#)).

### Zerowanie detektora naruszenia obudowy

1. Włącz (lub uruchom ponownie) komputer.
2. Naciśnij klawisz <F12> natychmiast po pojawieniu się logo firmy DELL™.

Jeśli nie zdążysz nacisnąć klawisza, zanim zostanie wyświetlone logo systemu operacyjnego, musisz poczekać do wyświetlenia pulpitu systemu Microsoft® Windows®. Następnie wyłącz komputer i spróbuj ponownie.

3. Wybierz opcję **Chassis Intrusion (Naruszenie obudowy)** i naciśnij klawisz strzałki w lewo lub w prawo, aby wybrać **Reset (Resetuj)**. Zmień ustawienie na **On (Włączony)**, **On-Silent (Włączony-Bez reakcji)** lub **Disabled (Wyłączony)**.

 **UWAGA:** Ustawienie domyślne to **On-Silent** (Włączone - bez reakcji).

4. Zapisz ustawienia systemu BIOS i zamknij program konfiguracji systemu.

---

[Powrót do spisu treści](#)



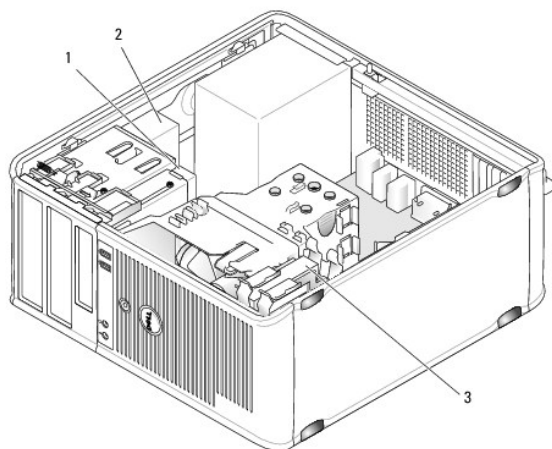
[Powrót do spisu treści](#)

## Napędy

### Dell™ OptiPlex™ 760 Instrukcja serwisowa

Omawiany komputer obsługuje:

- 1 dwa dyski twarde SATA (szeregowe ATA)
- 1 jeden 3,5 calowy napęd dyskietek lub czytnik kart pamięci
- 1 dwa dyski optyczne SATA



1	3,5 calowy napęd dyskietek lub czytnik kart pamięci	2	napęd optyczny
3	dysk twarde		

## Ogólne wskazówki dotyczące instalowania napędów

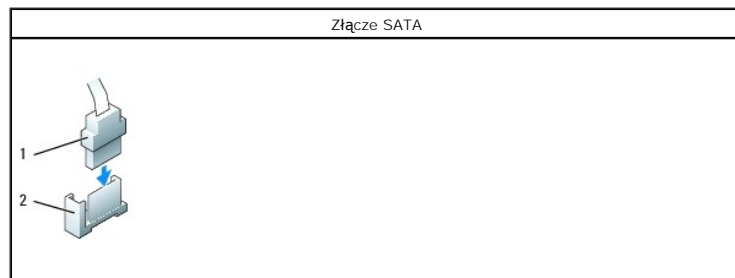
Złącza SATA na płycie systemowej są oznakowane numerami SATA0, SATA1, SATA2 i SATA3.

Dyski twarde muszą być podłączone do złączy SATA o niższych numerach, a pozostałe urządzenia SATA (np. dysk optyczny) - do pozostałych złączy SATA o wyższych numerach niż złącze, do którego podłączono dysk twarde. Na przykład, jeśli komputer wyposażono w dwa dyski twarde SATA i jeden napęd optyczny SATA, należy podłączyć dwa dyski twarde do złączy SATA0 i SATA1, a dysk optyczny SATA do złącza SATA2. Więcej informacji o lokalizacji złączy SATA na płycie systemowej można znaleźć w rozdziale [Elementy płyty systemowej](#).

## Podłączanie kabli napędów

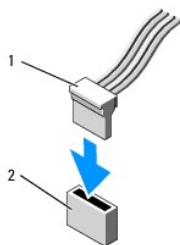
Podczas instalacji napędu należy do jego tylnej części podłączyć dwa kable - kabel zasilania prądu stałego i kabel interfejsu danych.

## Złącza interfejsu danych



1	złącze kabla interfejsu danych	2	złącze interfejsu danych
---	--------------------------------	---	--------------------------

## Złącza kabla zasilania

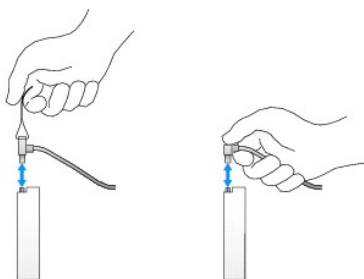


1	kabel zasilania	2	złącze wejścia zasilania
---	-----------------	---	--------------------------

## Podłączanie i odłączanie kabli napędów

Podczas odłączania kabla z uchwytem chwyć za kolorowy uchwyt i ciągnij aż do momentu odłączenia złącza.

Podczas podłączania i odłączania kabla bez uchwyty trzymaj kabel za czarne złącze na obu jego końcach.



## Dysk twardy

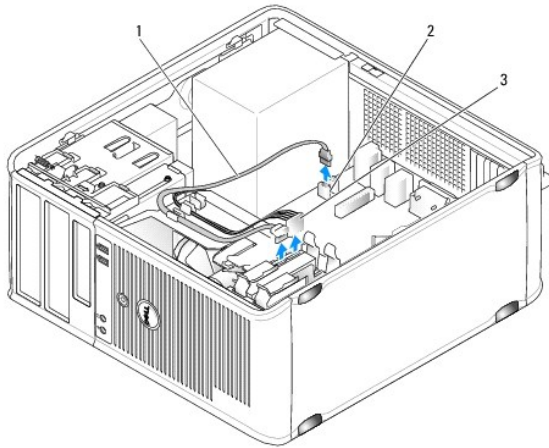
**⚠ OSTRZEŻENIE:** Przed rozpoczęciem pracy wewnątrz komputera należy zapoznać się z dostarczonymi wraz z nim instrukcjami dotyczącymi bezpieczeństwa. Więcej informacji o zasadach bezpieczeństwa znajduje się na stronie dotyczącej przestrzegania przepisów pod adresem [www.dell.com/regulatory\\_compliance](http://www.dell.com/regulatory_compliance).

**⚠ OSTRZEŻENIE:** Aby uniknąć porażenia prądem, przed zdjęciem pokrywy należy zawsze odłączyć komputer od gniazda elektrycznego.

**⚠ PRZESTROGA:** Nie wolno kłaść napędu na twardej powierzchni, gdyż może to spowodować jego uszkodzenie. Napęd należy położyć na amortyzującej powierzchni, takiej jak podkładka z pianki.

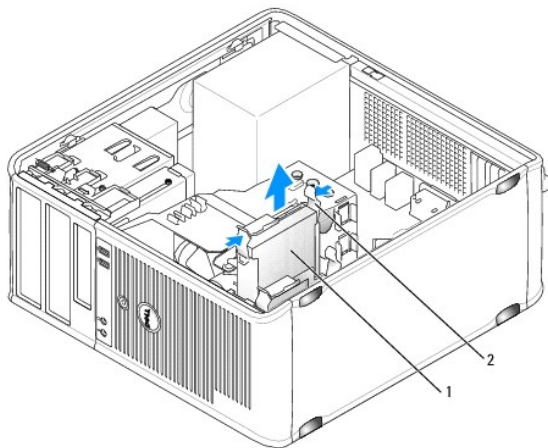
## Wyjmowanie dysku twardego

1. Jeśli wymieniasz napęd zawierający dane, które chcesz zachować, przed rozpoczęciem tej procedury sporządź kopię zapasową plików.
2. Sprawdź w dokumentacji, czy napęd jest odpowiednio skonfigurowany dla tego komputera.
3. Postępuj zgodnie z procedurami opisanymi w rozdziale [Praca we wnętrzu komputera](#).
4. Zdejmij pokrywę komputera (patrz: [Zdejmowanie pokrywy komputera](#)).
5. Odłącz kabel zasilania i kabel danych od dysku twardego i płyty systemowej.



1	kabel danych	2	złącze dysku twardego na płycie systemowej
3	kabel zasilania		

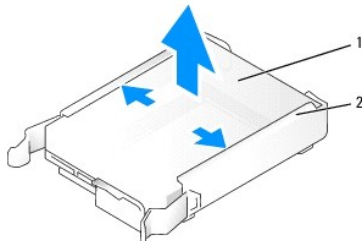
6. Naciśnij niebieskie zatrzaski zwalniające z każdej strony napędu dysku twardego i wysuń napęd z komputera.



1	napęd dysku twardego	2	zatrzaski zwalniające (2)
---	----------------------	---	---------------------------

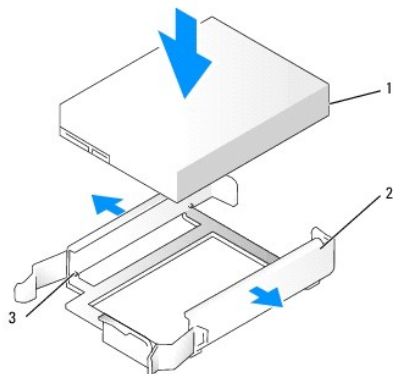
### Instalowanie dysku twardego

1. Rozpakuj nowy dysk twardy i przygotuj go do instalacji.
2. Sprawdź w dokumentacji, czy napęd jest odpowiednio skonfigurowany dla tego komputera.
3. Jeśli nowy dysk twardy nie jest wyposażony w plastikowy wspornik, zdejmij go ze starego napędu, zwalniając zatrzaski.



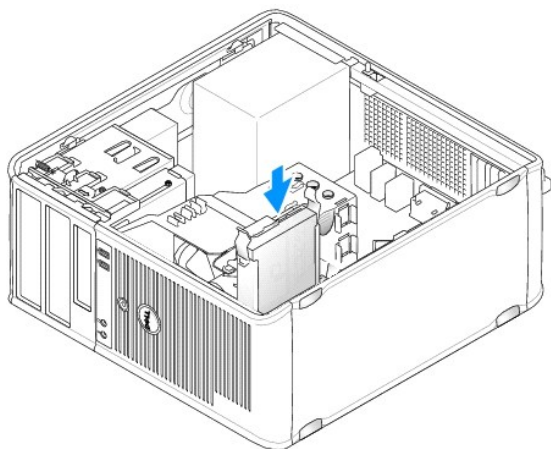
1	napęd dysku twardego	2	wspornik dysku twardego
---	----------------------	---	-------------------------

4. Delikatnie rozchyl boki wspornika napędu i wsuwaj twardy dysk do wspornika, dopasowując dysk do bolców na wsporniku aż do jego zatrzaśnięcia.



1	napęd dysku twardego	2	wspornik dysku twardego
3	bolce		

5. Ostrożnie wsuwaj dysk twardy do wnęki aż do jego zatrzaśnięcia.



6. Podłącz kabel zasilania i kabel danych do napędu.  
7. Upewnij się, że kabel danych jest stabilnie podłączony do złącza na płycie systemowej.

**△ PRZESTROGA:** Zawsze podłączaj kabel danych do złącza SATA0 na płycie systemowej albo do złącza SATA1, jeśli do złącza SATA0 jest już podłączony twardy dysk i instalowany jest kolejny.

8. Sprawdź wszystkie złącza, aby upewnić się, że są odpowiednio podłączone i mocno osadzone.  
9. Załóż pokrywę komputera (patrz: [Zakładanie pokrywy komputera](#)).  
10. Włóż nośnik rozruchowy i uruchom program konfiguracji systemu (patrz: [Uruchamianie programu konfiguracji systemu](#)), a następnie zaktualizuj opcję SATA port (Port SATA) na liście Drives (Napędy).  
11. Wyjdź z programu konfiguracji systemu i uruchom ponownie komputer.  
12. Podziel dysk na partycje i sformatuj go logicznie.  
Instrukcje znajdują się w dokumentacji systemu operacyjnego.  
13. Przetestuj dysk twardy, uruchamiając program Dell Diagnostics (patrz: [Program Dell Diagnostics](#)).

14. Jeśli zainstalowany napęd jest napędem podstawowym, zainstaluj system operacyjny na dysku twardym. Jeśli nowo zainstalowany napęd jest dyskiem podstawowym, włóż nośnik rozruchowy do napędu rozruchowego. Instrukcje dotyczące instalowania oprogramowania wymaganego do pracy dysku znajdują się w dokumentacji urządzenia.

## Dodawanie drugiego dysku twardego

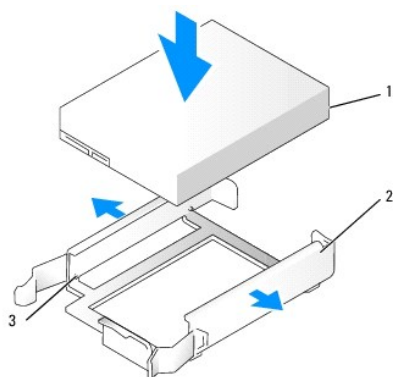
**⚠ OSTRZEŻENIE:** Przed rozpoczęciem pracy wewnątrz komputera należy zapoznać się z dostarczonymi wraz z nim instrukcjami dotyczącymi bezpieczeństwa. Więcej informacji o zasadach bezpieczeństwa znajduje się na stronie dotyczącej przestrzegania przepisów pod adresem [www.dell.com/regulatory\\_compliance](http://www.dell.com/regulatory_compliance).

**⚠ OSTRZEŻENIE:** Aby uniknąć porażenia prądem, przed zdjęciem pokrywy należy zawsze odłączyć komputer od gniazda elektrycznego.

**⚠ PRZESTROGA:** Nie wolno kłaść napędu na twardej powierzchni, gdyż może to spowodować jego uszkodzenie. Napęd należy położyć na amortyzującej powierzchni, takiej jak podkładka z pianki.

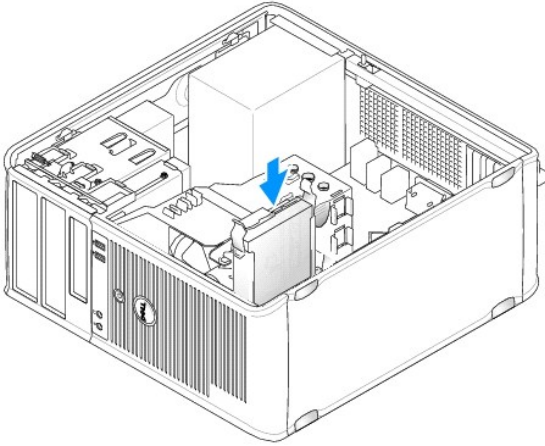
**⚠ PRZESTROGA:** Jeśli wymieniasz napęd zawierający dane, które chcesz zachować, przed rozpoczęciem tej procedury sporządź kopię zapasową plików.

1. Sprawdź w dokumentacji, czy napęd jest odpowiednio skonfigurowany dla tego komputera.
2. Postępuj zgodnie z procedurami opisanymi w rozdziale [Praca we wnętrzu komputera](#).
3. Zdejmij pokrywę komputera (patrz: [Zdejmowanie pokrywy komputera](#)).
4. Wyjmij plastikowy wspornik z wnęki napędu dysku twardego, ściskając przyciski zwalniające i delikatnie wyciągając wspornik do góry.
5. Delikatnie rozchyl boki wspornika napędu i wsuwaj twardy dysk do wspornika, dopasowując dysk do bolców na wsporniku aż do jego zatrzaśnięcia.

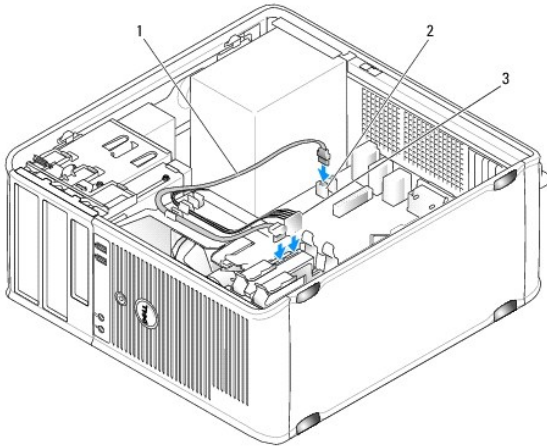


1	napęd dysku twardego	2	wspornik dysku twardego	3	bolce
---	----------------------	---	-------------------------	---	-------

6. Ostrożnie wsuwaj nowy dysk twardy do wnęki aż do jego zatrzaśnięcia.
7. Podłącz kabel zasilania do napędu.



8. Znajdź niewykorzystywane złącze SATA na płycie systemowej, a następnie podłącz kabel napędu do tego złącza i do drugiego dysku twardego.



1	kabel danych	2	złącze dysku twardego na płycie systemowej
3	kabel zasilania		

9. Załóż pokrywę komputera (patrz: [Zakładanie pokrywy komputera](#)).
10. Uruchom program konfiguracji systemu (patrz: [Konfiguracja systemu](#)), a następnie zaktualizuj opcję **SATA port** (Port SATA) na liście **Drives** (Napędy).
11. Wyjdź z programu konfiguracji systemu i uruchom ponownie komputer.
12. Podziel dysk na partycje i sformatuj go logicznie.  
Instrukcje znajdują się w dokumentacji systemu operacyjnego.
13. Przetestuj dysk twardy, uruchamiając program Dell Diagnostics (patrz: [Program Dell Diagnostics](#)).
14. Jeśli zainstalowany napęd jest napędem podstawowym, zainstaluj system operacyjny na dysku twardym.

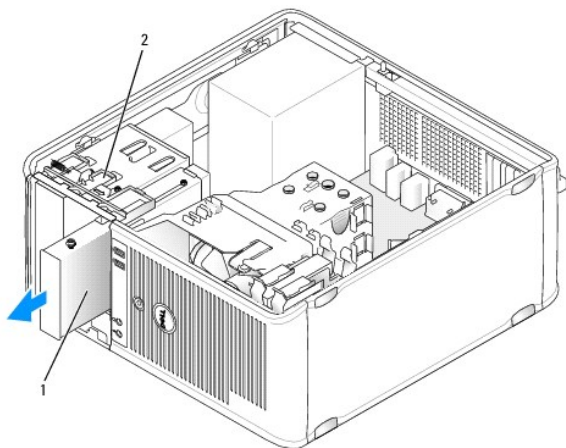
## Napęd dyskietek

**⚠ OSTRZEŻENIE:** Przed rozpoczęciem pracy wewnątrz komputera należy zapoznać się z dostarczonymi wraz z nim instrukcjami dotyczącymi bezpieczeństwa. Więcej informacji o zasadach bezpieczeństwa znajduje się na stronie dotyczącej przestrzegania przepisów pod adresem [www.dell.com/regulatory\\_compliance](http://www.dell.com/regulatory_compliance).

**⚠ OSTRZEŻENIE:** Aby uniknąć porażenia prądem, przed zdjęciem pokrywy należy zawsze odłączyć komputer od gniazda elektrycznego.

## Wyjmowanie napędu dyskietek

1. Uruchom komputer i wejdź do programu konfiguracji systemu (patrz: [Uruchamianie programu konfiguracji systemu](#)). Aby wyłączyć napęd dyskietek, użyj opcji **Diskette Drive (Napęd dyskietek)**.
2. Postępuj zgodnie z procedurami opisanymi w rozdziale [Praca we wnętrzu komputera](#).
3. Zdejmij pokrywę komputera (patrz: [Zdejmowanie pokrywy komputera](#)).
4. Wyjmij panel napędu, przesuwając w dół zatrzask zwalniający napęd, aby otworzyć panel, a następnie wyjmując go z zawiasów.
5. Odłącz kabel zasilania i kabel danych z tylnej części napędu dyskietek i z płyty systemowej.

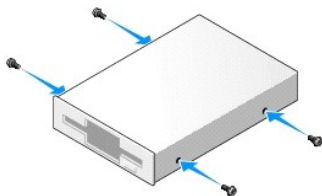


1	napęd dyskietek	2	zatrzask zwalniający napęd
---	-----------------	---	----------------------------

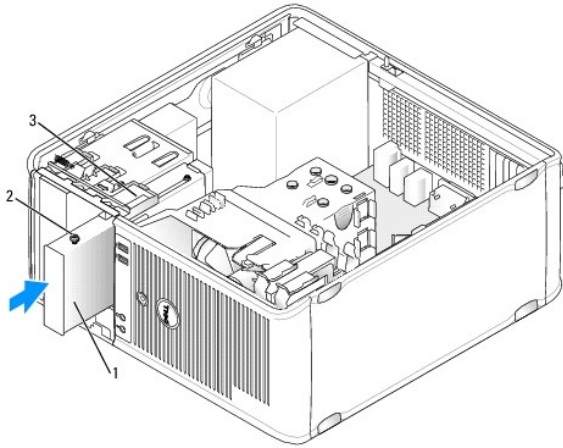
6. Chwyć dźwignię płyty przesuwanej i przesun ją w kierunku dna komputera aż do otwarcia panelu napędu; przytrzymując dźwignię w pozycji otwarcia, wyjmij napęd z komputera.

## Instalowanie napędu dyskietek

1. Jeżeli wymieniasz napęd dyskietek, wykręć śruby pasowane ze starego napędu i przykręć je do nowego.
2. Jeżeli instalujesz nowy napęd dyskietek, wyjmij zaślepkę panelu napędu z 3,5 calowej wnęki, odkręć śruby pasowane z wnętrza zaślepki i przykręć je do nowego napędu.

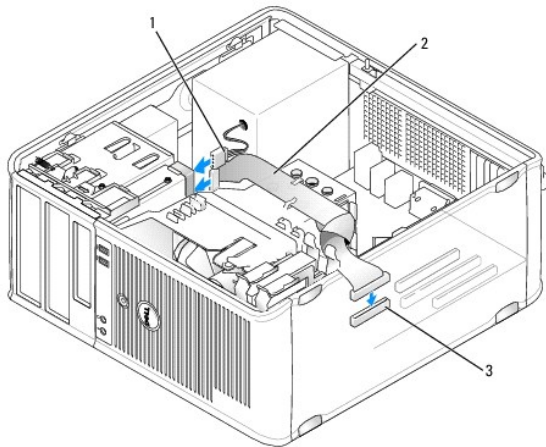


3. Dopasuj śruby pasowane napędu dyskietek do otworów na śruby i delikatnie wsuwaj napęd do wnęki aż do jego zatrzaśnięcia.



1	napęd dyskietek	2	śruby pasowane (4)
3	otwory na śruby pasowane (2)		

4. Podłącz kabel zasilania i kabel danych do napędu dyskietek oraz do płyty systemowej.



1	kabel zasilania	2	kabel danych
3	złącze napędu dyskietek (DSKT)		

5. Załóż pokrywę komputera (patrz: [Zakładanie pokrywy komputera](#)).
6. Uruchom program konfiguracji systemu (patrz: [Konfiguracja systemu](#)) i włącz nowy napęd dyskietek za pomocą opcji **Diskette Drive (Napęd dyskietek)**.
7. Sprawdź, czy komputer działa prawidłowo, uruchamiając program Dell Diagnostics (patrz: [Program Dell Diagnostics](#)).

## Czytnik kart pamięci

**⚠ OSTRZEŻENIE:** Przed rozpoczęciem pracy wewnątrz komputera należy zapoznać się z dostarczonymi wraz z nim instrukcjami dotyczącymi bezpieczeństwa. Więcej informacji o zasadach bezpieczeństwa znajduje się na stronie dotyczącej **przestrzegania przepisów pod adresem [www.dell.com/regulatory\\_compliance](http://www.dell.com/regulatory_compliance)**.

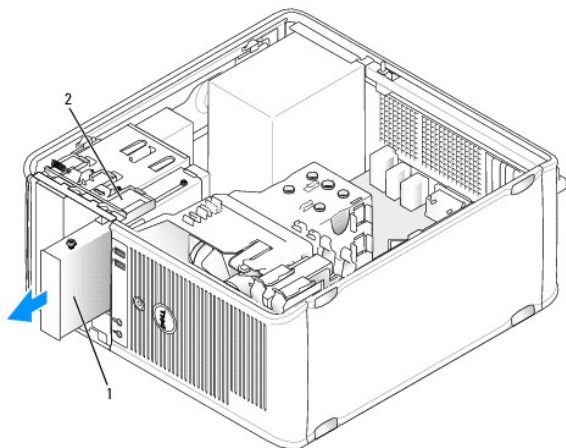
**⚠ OSTRZEŻENIE:** Aby uniknąć porażenia prądem, przed zdjęciem pokrywy należy zawsze odłączyć komputer od gniazda elektrycznego.

## Wyjmowanie czytnika kart pamięci

1. Postępuj zgodnie z procedurami opisanymi w rozdziale [Praca we wnętrzu komputera](#).



2. Zdejmij pokrywę komputera (patrz: [Zdejmowanie pokrywy komputera](#)).
3. Wyjmij panel napędu, przesuwając w dół zatrzask zwalniający napęd, aby otworzyć panel, a następnie wyjmując go z zawiasów.
4. Odłącz kabel od tylnej części czytnika kart pamięci.



1	czytnik kart pamięci	2	zatrzask zwalniający napęd
---	----------------------	---	----------------------------

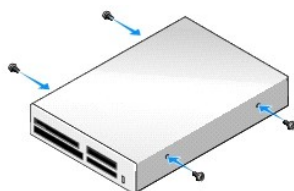
5. Chwyć dźwignię płyty przesuwanej i przesun ją w kierunku dna komputera aż do otwarcia panelu napędu; przytrzymując dźwignię w pozycji otwarcia, wyjmij napęd z komputera.

## Instalowanie czytnika kart pamięci

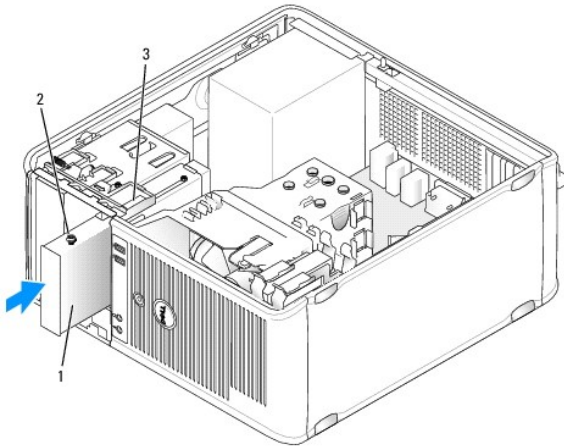
1. Jeśli wymieniasz czytnik kart pamięci, wykręć śruby pasowane z istniejącego napędu i wkręć je do nowego czytnika kart pamięci.

**UWAGA:** Jeśli wymieniasz napęd dyskietyk na czytnik kart pamięci, upewnij się, że przed instalacją czytnika kart pamięci napęd dyskietyk został wyłączony. Uruchom komputer i wejdź do programu konfiguracji systemu (patrz: [Uruchamianie programu konfiguracji systemu](#)). Aby wyłączyć napęd dyskietyk, użyj opcji **Diskette Drive** (Napęd dyskietyk). Postępuj zgodnie z instrukcjami przedstawionymi w rozdziale [Wyimowanie napędu dyskietyk](#).

2. Jeżeli instalujesz nowy czytnik kart pamięci, wyjmij zaślepkę panelu napędu z 3,5 calowej wnęki, odkręć śruby pasowane z wnętrza zaślepki i przykręć je do nowego napędu.

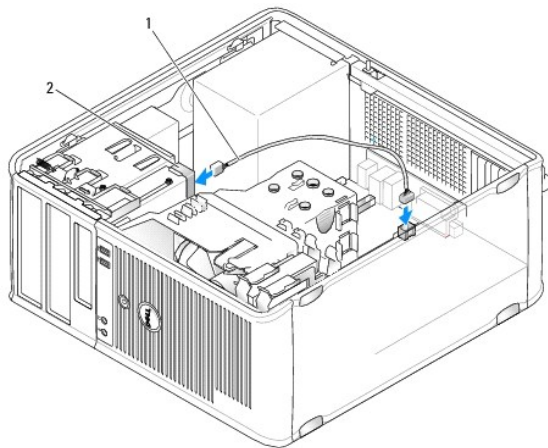


3. Dopasuj śruby pasowane czytnika kart pamięci do otworów na śruby i delikatnie wsuwaj napęd do wnęki aż do jego zatrzaśnięcia.



1	czytnik kart pamięci	2	śruby pasowane (4)
3	otwory na śruby (2)		

4. Podłącz kabel do czytnika kart pamięci i płyty systemowej.



1	kabel zasilania/danych	2	czytnik kart pamięci
---	------------------------	---	----------------------

5. Załóż pokrywę komputera (patrz: [Zakładanie pokrywy komputera](#)).
6. Sprawdź, czy komputer działa prawidłowo, uruchamiając program Dell Diagnostics (patrz: [Program Dell Diagnostics](#)).

## Napęd optyczny

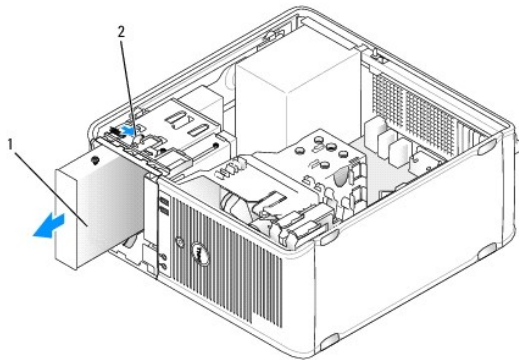
**⚠ OSTRZEŻENIE:** Przed rozpoczęciem pracy wewnątrz komputera należy zapoznać się z dostarczonymi wraz z nim instrukcjami dotyczącymi bezpieczeństwa. Więcej informacji o zasadach bezpieczeństwa znajduje się na stronie dotyczącej **przestrzegania przepisów** pod adresem [www.dell.com/regulatory\\_compliance](http://www.dell.com/regulatory_compliance).

**⚠ OSTRZEŻENIE:** Aby uniknąć porażenia prądem, przed zdjęciem pokrywy należy zawsze odłączyć komputer od gniazda elektrycznego.

## Wyjmowanie napędu optycznego

1. Postępuj zgodnie z procedurami opisanymi w rozdziale [Praca we wnętrzu komputera](#).
2. Zdejmij pokrywę komputera (patrz: [Zdejmowanie pokrywy komputera](#)).
3. Odłącz kabel zasilania i kabel danych z tylnej części napędu i z płyty systemowej.

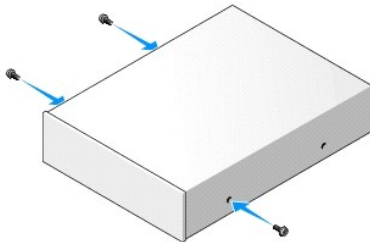
4. Chwyć dźwignię płyty przesuwanej i przesuwaj ją w dół do momentu otwarcia panelu napędu: przytrzymując dźwignię w pozycji otwarcia, wyjmij napęd z komputera.



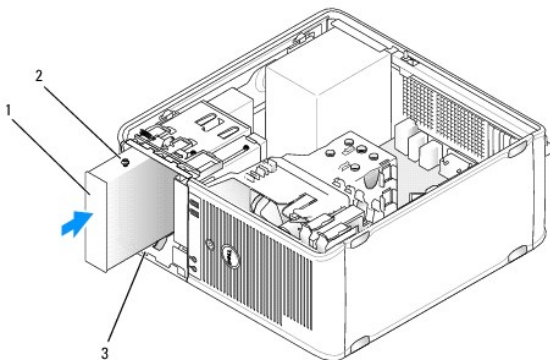
1	napęd optyczny	2	zatrzask zwalniający napęd
---	----------------	---	----------------------------

## Instalacja napędu optycznego

1. Postępuj zgodnie z procedurami opisanymi w rozdziale [Praca we wnętrzu komputera](#).
2. Zdejmij pokrywę komputera (patrz: [Zdejmowanie pokrywy komputera](#)).
3. Jeżeli wymieniasz napęd optyczny, wykręć śruby pasowane ze starego napędu i przykręć je do nowego.
4. Jeżeli instalujesz nowy napęd optyczny, wyjmij zaślepkę panelu napędu, odkręć śruby pasowane z jej wnętrza i przykręć je do nowego napędu.



5. Sprawdź w dokumentacji, czy napęd jest skonfigurowany odpowiednio dla tego komputera.
6. Dopasuj śruby pasowane napędu optycznego do otworów na śruby i delikatnie wsuwaj napęd do wnęki aż do jego zatrzaśnięcia.

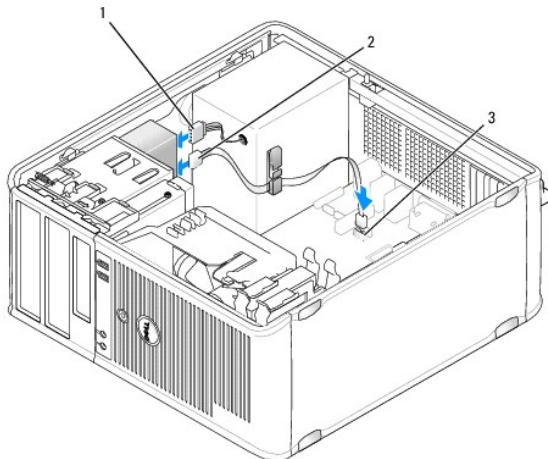


1	napęd optyczny	2	śruby pasowane (3)
---	----------------	---	--------------------

3	otwory na śruby (2)		
---	---------------------	--	--

7. Podłącz kabel zasilania i kabel danych do napędu oraz do płyty systemowej.

⚠ **PRZESTROGA:** Zawsze należy podłączać kabel napędu optycznego SATA do złącza SATA na płycie systemowej oznaczonego numerem wyższym niż złącza, do których są podłączone wszelkie dyski twarde zainstalowane w komputerze.



1	kabel zasilania	2	kabel danych
3	złącze napędy optycznego SATA		

8. Sprawdź połączenia kabli i ułóż je tak, aby umożliwić przepływ powietrza do wentylatora i otworów wentylacyjnych.
9. Załóż pokrywę komputera (patrz: [Zakładanie pokrywy komputera](#)).
10. Zaktualizuj informacje konfiguracyjne w programie konfiguracji systemu, ustawiając odpowiednią opcję **Drive (Napęd)** w menu **Drives (Napędy)** (patrz: [Konfiguracja systemu](#)).
11. Sprawdź, czy komputer działa prawidłowo, uruchamiając program Dell Diagnostics (patrz: [Program Dell Diagnostics](#)).

[Powrót do spisu treści](#)

[Powrót do spisu treści](#)

## Panel I/O

Dell™ OptiPlex™ 760 Instrukcja serwisowa

### Demontaż panelu I/O

**⚠ OSTRZEŻENIE:** Przed rozpoczęciem pracy wewnątrz komputera należy zapoznać się z dostarczonymi wraz z nim instrukcjami dotyczącymi bezpieczeństwa. Więcej informacji o zasadach bezpieczeństwa znajduje się na stronie dotyczącej przestrzegania przepisów pod adresem [www.dell.com/regulatory\\_compliance](http://www.dell.com/regulatory_compliance).

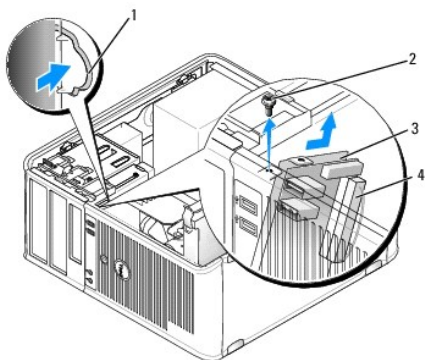
**⚠ OSTRZEŻENIE:** Aby uniknąć porażenia prądem, przed zdejmowaniem pokrywy należy zawsze odłączyć komputer od gniazda elektrycznego.

**🔧 UWAGA:** Zapamiętaj położenie wszystkich kabli podczas ich odłączania, aby można je było prawidłowo ułożyć podczas instalowania nowego panelu I/O.

1. Postępuj zgodnie z procedurami opisanymi w rozdziale [Praca we wnętrzu komputera](#).
2. Zdejmij pokrywę komputera (patrz: [Zdejmowanie pokrywy komputera](#)).

**⚠ PRZESTROGA:** Podczas wysuwania panelu I/O z komputera należy zachować szczególną ostrożność. Nieuwaga może doprowadzić do uszkodzenia złączy kablowych i zacisków prowadzących kable.

3. Odkręć śrubę mocującą panel I/O. Naciśnij przycisk zwalniający, aby wysunąć kartę przez przednią część komputera.
4. Odłącz wszystkie kable od panelu I/O i wyjmij panel z komputera.



1	przycisk zwalniający panel I/O	2	śruba mocująca
3	panel I/O	4	złącze kabla I/O

### Montaż panelu I/O

1. Aby zamontować panel I/O, wykonaj procedurę jego zdejmowania w odwrotnej kolejności.

**🔧 UWAGA:** Prowadnice na wsporniku panelu I/O pomagają w ustawianiu panelu I/O, a jego wycięcie pomaga włożyć panel.

[Powrót do spisu treści](#)

## Zasilacz

Dell™ OptiPlex™ 760 Instrukcja serwisowa

### Montaż zasilacza

**⚠ OSTRZEŻENIE:** Przed rozpoczęciem pracy wewnątrz komputera należy zapoznać się z dostarczonymi wraz z nim instrukcjami dotyczącymi bezpieczeństwa. Więcej informacji o zasadach bezpieczeństwa znajduje się na stronie dotyczącej przestrzegania przepisów pod adresem [www.dell.com/regulatory\\_compliance](http://www.dell.com/regulatory_compliance).

**⚠ PRZESTROGA:** Aby zapobiec uszkodzeniom elementów wewnątrz komputera spowodowanym przez wyładowania elektrostatyczne, należy pozbyć się ładunków elektrostatycznych z ciała przed dotknięciem któregokolwiek z elektronicznych elementów komputera. Można to zrobić, dotykając niemalowanej metalowej powierzchni na obudowie komputera.

1. Postępuj zgodnie z procedurami opisanymi w rozdziale [Praca we wnętrzu komputera](#).

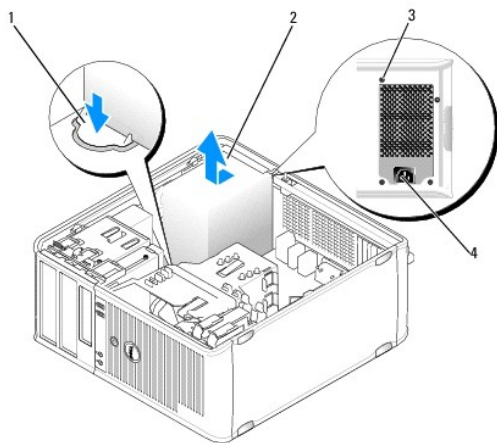
2. Zdejmij pokrywę komputera (patrz: [Zdejmowanie pokrywy komputera](#)).

3. Odłącz kable zasilania prądu stałego od płyty systemowej i napędów.

Zapamiętaj położenie kabli zasilania pod zaczepami na obudowie komputera podczas odłączania ich od płyty systemowej i napędów. Podczas ponownego układania kabli należy je odpowiednio poprowadzić, aby nie zostały zaciśnięte lub zgniecione.

4. Wykręć cztery śruby, którymi zasilacz jest przytwierdzony do tylnej części obudowy komputera.

5. Naciśnij przycisk zwalniający na spodzie obudowy komputera.



1	przycisk zwalniający	2	zasilacz
3	śruby (4)	4	złącze zasilania prądu przemiennego

6. Przesuń zasilacz o mniej więcej 3 cm w stronę przedniej części komputera.

7. Unieś zasilacz i wyjmij go z komputera.

8. Wsuń nowy zasilacz na właściwe miejsce.

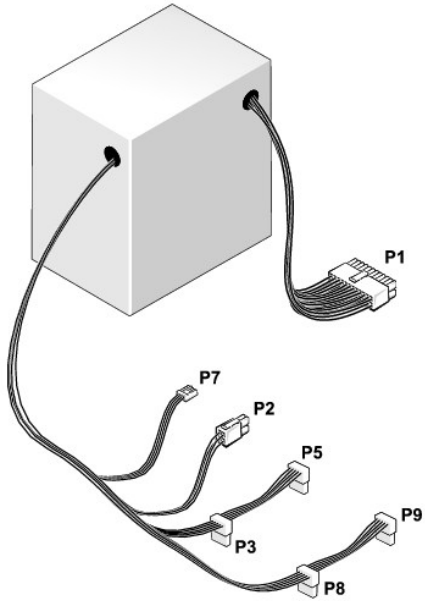
9. Przykręć śruby mocujące zasilacz do tylnej części obudowy komputera.

10. Podłącz ponownie kable zasilania prądem stałym do zasilacza.

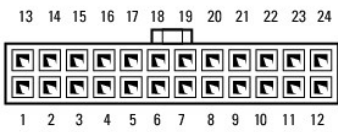
11. Podłącz kabel zasilania prądem przemiennym do złącza zasilania prądem przemiennym.

12. Załóż pokrywę komputera (patrz: [Zakładanie pokrywy komputera](#)).

## Złącza zasilania prądu stałego



### Złącze zasilania prądu stałego P1



Numer styku	Nazwa sygnału	Przewód 18-AWG
1	+3,3 VDC	Pomarańczowy
2	+3,3 VDC	Pomarańczowy
3	GND	Czarny
4	+5 VDC	Czerwony
5	GND	Czarny
6	+5 VDC	Czerwony
7	GND	Czarny
8	PS_PWRGOOD	Szary
9	P5AUX	Purpurowy
10	V_12PO_DIG	Biały
11	V_12PO_DIG	Biały
12	+3,3 VDC	Pomarańczowy
13	+3,3 VDC/SE*	Pomarańczowy
14	-12 VDC	Niebieski
15	GND	Czarny
16	PWR_PS_ON	Zielony
17	GND	Czarny
18	GND	Czarny
19	GND	Czarny
20	NC	Niepodłączony
21	+5 VDC	Czerwony
22	+5 VDC	Czerwony

23	+5 VDC	Czerwony
24	GND	Czarny

### Złącze zasilania prądu stałego P2



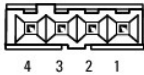
Numer styku	Nazwa sygnału	Przewód 18-AWG
1	GND	Czarny
2	GND	Czarny
3	+12 VADC	Żółty
4	+12 VADC	Żółty

### Złącza zasilania prądu stałego P3, P5, P8 i P9



Numer styku	Nazwa sygnału	Przewód 18-AWG
1	+3,3 VDC	Pomarańczowy
2	GND	Czarny
3	+5 VDC	Czerwony
4	GND	Czarny
5	+12 VBDC	Biały

### Złącze zasilania prądu stałego P7



Numer styku	Nazwa sygnału	Przewód 22-AWG
1	+5 VDC	Czerwony
2	GND	Czarny
3	GND	Czarny
4	+12 VDC	Żółty



[Powrót do spisu treści](#)

## Głośniki

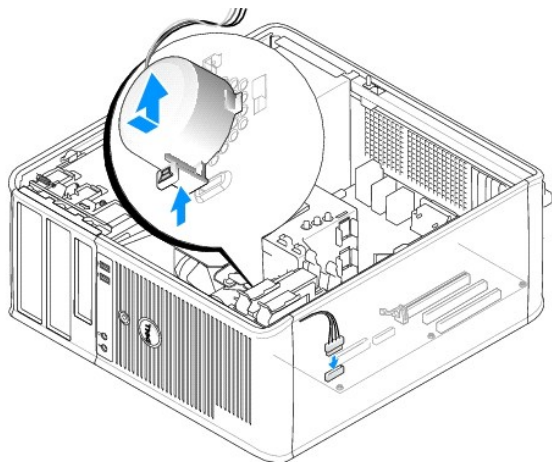
Dell™ OptiPlex™ 760 Instrukcja serwisowa

### Demontaż głośnika

**⚠ OSTRZEŻENIE:** Przed rozpoczęciem pracy wewnątrz komputera należy zapoznać się z dostarczonymi wraz z nim instrukcjami dotyczącymi bezpieczeństwa. Więcej informacji o zasadach bezpieczeństwa znajduje się na stronie dotyczącej przestrzegania przepisów pod adresem [www.dell.com/regulatory\\_compliance](http://www.dell.com/regulatory_compliance).

**⚠ PRZESTROGA:** Aby zapobiec uszkodzeniom elementów wewnątrz komputera spowodowanym przez wyładowania elektrostatyczne, należy przed dotknięciem któregokolwiek z elektronicznych elementów komputera pozbyć się ładunków elektrostatycznych z ciała. Można to zrobić, dotykając niemalowanej metalowej powierzchni na obudowie komputera.

1. Postępuj zgodnie z procedurami opisanymi w części [Praca we wnętrzu komputera](#).
2. Zdejmij pokrywę komputera (patrz: [Zdejmowanie pokrywy komputera](#)).
3. Odłącz kable od płyty systemowej.
4. Wyjmij głośnik z obudowy komputera.



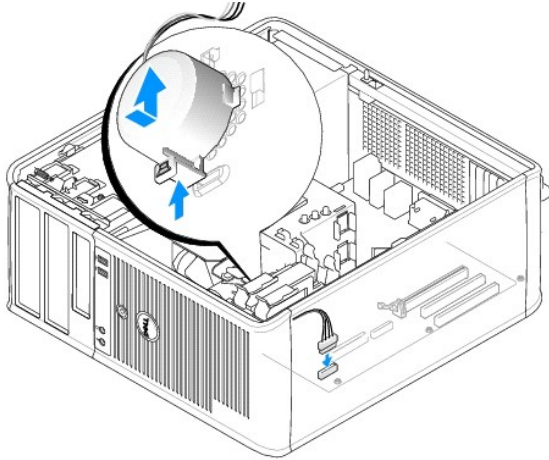
5. Załóż pokrywę komputera (patrz: [Zakładanie pokrywy komputera](#)).
6. Włącz zasilanie komputera.

### Montaż głośnika

**⚠ OSTRZEŻENIE:** Przed rozpoczęciem pracy wewnątrz komputera należy zapoznać się z dostarczonymi wraz z nim instrukcjami dotyczącymi bezpieczeństwa. Więcej informacji o zasadach bezpieczeństwa znajduje się na stronie dotyczącej przestrzegania przepisów pod adresem [www.dell.com/regulatory\\_compliance](http://www.dell.com/regulatory_compliance).

**⚠ PRZESTROGA:** Aby zapobiec uszkodzeniom elementów wewnątrz komputera spowodowanym przez wyładowania elektrostatyczne, należy przed dotknięciem któregokolwiek z elektronicznych elementów komputera pozbyć się ładunków elektrostatycznych z ciała. Można to zrobić, dotykając niemalowanej metalowej powierzchni na obudowie komputera.

1. Postępuj zgodnie z procedurami opisanymi w części [Praca we wnętrzu komputera](#).
2. Zdejmij pokrywę komputera (patrz: [Zdejmowanie pokrywy komputera](#)).
3. Włóż głośnik do obudowy komputera.



4. Podłącz kable do płyty systemowej.
5. Załóż pokrywę komputera.
6. Włącz zasilanie komputera.

---

[Powrót do spisu treści](#)

[Powrót do spisu treści](#)

## Wentylator systemu

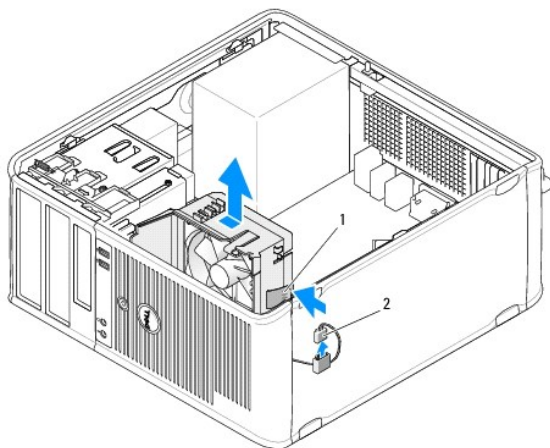
Dell™ OptiPlex™ 760 Instrukcja serwisowa

**⚠ OSTRZEŻENIE:** Przed rozpoczęciem pracy wewnątrz komputera należy zapoznać się z dostarczonymi wraz z nim instrukcjami dotyczącymi bezpieczeństwa. Więcej informacji o zasadach bezpieczeństwa znajduje się na stronie dotyczącej przestrzegania przepisów pod adresem [www.dell.com/regulatory\\_compliance](http://www.dell.com/regulatory_compliance).

**⚠ PRZESTROGA:** Aby zapobiec uszkodzeniom elementów wewnątrz komputera spowodowanym przez wyładowania elektrostatyczne, należy pozbyć się ładunków elektrostatycznych z ciała przed dotknięciem któregokolwiek z elektronicznych elementów komputera. Można to zrobić, dotykając niemalowanej metalowej powierzchni na obudowie komputera.

### Demontaż wentylatora systemu

1. Postępuj zgodnie z procedurami opisanymi w części [Praca we wnętrzu komputera](#).
2. Zdejmij pokrywę komputera (patrz: [Zdejmowanie pokrywy komputera](#)).
3. Zdemontuj zespół radiatora (patrz: [Demontaż procesora](#)).
4. Odłącz kable zasilania oraz danych od dysku twardego.
5. Odłącz kable zasilania wentylatorów systemu od płyty systemowej.



1	zaczep mocujący	2	kabel zasilania wentylatora systemu
---	-----------------	---	-------------------------------------

6. Pociągnij zaczep mocujący znajdujący się na podstawie zespołu wentylatora.
7. Naciśnij zaczep mocujący w pobliżu zespołu dysku twardego.
8. Przesuń wentylator systemu w stronę tylnej części komputera, aby wyjąć zespół wentylatora systemu z komputera.

### Montaż wentylatora systemu

1. Aby zamontować wentylator systemu, wykonaj procedurę demontażu w odwrotnej kolejności.
2. Zamknij pokrywę komputera (patrz: [Zakładanie pokrywy komputera](#)).

[Powrót do spisu treści](#)



[Powrót do spisu treści](#)

## Komputer w obudowie typu miniwieża

Dell™ OptiPlex™ 760 Instrukcja serwisowa

- [Zdejmowanie pokrywy komputera](#)
- [Wewnątrz komputera](#)
- [Elementy płyty systemowej](#)

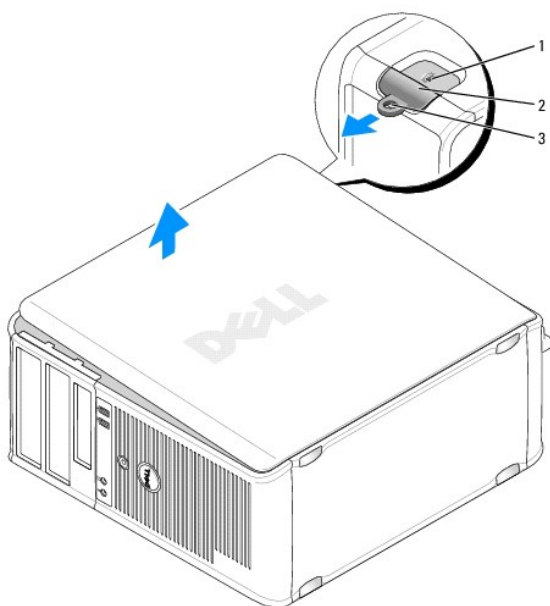
### Zdejmowanie pokrywy komputera

**⚠ OSTRZEŻENIE:** Przed rozpoczęciem pracy wewnątrz komputera należy zapoznać się z dostarczonymi wraz z nim instrukcjami dotyczącymi bezpieczeństwa. Więcej informacji o zasadach bezpieczeństwa znajduje się na stronie dotyczącej **przestrzegania przepisów pod adresem** [www.dell.com/regulatory\\_compliance](http://www.dell.com/regulatory_compliance).

**⚠ OSTRZEŻENIE:** Aby uniknąć porażenia prądem, przed zdjęciem pokrywy należy zawsze odłączyć komputer od gniazda elektrycznego.

1. Postępuj zgodnie z procedurami opisanymi w części [Praca we wnętrzu komputera](#).
2. Jeśli zainstalowana została kłódka na tylnym panelu, należy ją zdjąć.
3. Odszukaj zatrzask zwalniający pokrywy przedstawiony na ilustracji. Następnie pociągnij zatrzask zwalniający pokrywy, jednocześnie ją podnosząc.
4. Uchwyć boki pokrywy komputera i odchyl pokrywę, traktując zaczepy dolnych zawiasów jako punkty obrotu.
5. Zdejmij pokrywę z zaczepów zawiasów i odłóż na miękką powierzchnię niepowodującą zarysowań.

**⚠ OSTRZEŻENIE:** Radiatory kart graficznych podczas normalnej pracy mogą osiągnąć bardzo wysoką temperaturę. Przed dotknięciem radiatora karty graficznej upewnij się, że upłynęło wystarczająco dużo czasu, by mógł on ostygnąć.



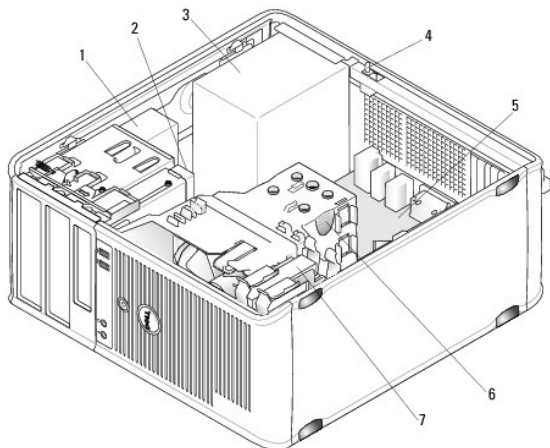
1	szczelina linki zabezpieczającej	2	zatrzask zwalniający pokrywy
3	ucho kłódki		

### Wewnątrz komputera

**⚠ OSTRZEŻENIE:** Przed rozpoczęciem pracy wewnątrz komputera należy zapoznać się z dostarczonymi wraz z nim instrukcjami dotyczącymi bezpieczeństwa. Więcej informacji o zasadach bezpieczeństwa znajduje się na stronie dotyczącej przestrzegania przepisów pod adresem [www.dell.com/regulatory\\_compliance](http://www.dell.com/regulatory_compliance).

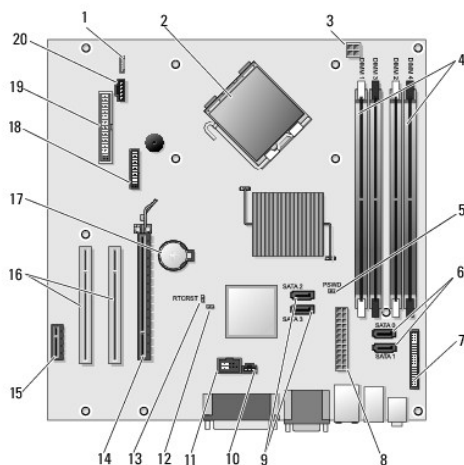
**⚠ OSTRZEŻENIE:** Aby uniknąć porażenia prądem, przed zdjęciem pokrywy należy zawsze odłączyć komputer od gniazda elektrycznego.

**⚠ PRZESTROGA:** Podczas otwierania pokrywy komputera należy zachować ostrożność, aby uniknąć przypadkowego odłączenia kabli od płyty systemowej.



1	napęd optyczny	2	napęd dysku
3	zasilacz	4	opcjonalny przełącznik naruszenia obudowy
5	płyta systemowa	6	zespół radiatora
7	napęd dysku twardego		

## Elementy płyty systemowej



1	głośnik wewnętrzny (INT_SPKR)	2	złącze procesora (CPU)
3	złącze zasilania procesora (12VPOWER)	4	złącza modułów pamięci (DIMM_1, DIMM_2, DIMM_3 i DIMM_4)
5	zworka hasła (PSWD)	6	złącza napędu SATA (SATA0 i SATA1)
7	złącze panelu przedniego (FRONTPANEL)	8	złącze zasilania (POWER)
9	złącza napędu SATA (SATA2 i SATA3)	10	złącze przełącznika naruszenia obudowy (INTRUDER)
11	wewnętrzny port (INT_USB)	12	zworka wyłączenia trybu serwisowego
13	zworka resetowania zegara rzeczywistego (RTCST)	14	złącze PCI Express x16 (SLOT1)

15	złącze PCI Express x1 (SLOT4)	16	złącze PCI (SLOT2, SLOT3)
17	gniazdo akumulatora (BATTERY)	18	złącze PS/2 lub szeregowo (SERIAL2)
19	złącze napędu dyskietek (DSKT)	20	wentylator (FAN_CPU)

---

[Powrót do spisu treści](#)

[Powrót do spisu treści](#)

## Zakładanie pokrywy komputera

Dell™ OptiPlex™ 760 Instrukcja serwisowa

- [Komputery w obudowie typu miniwieża, biurkowe i w obudowie typu Small Form Factor \(SFF\)](#)
- [Komputer w obudowie typu USFF \(Ultra Small Form Factor\)](#)

**OSTRZEŻENIE:** Przed rozpoczęciem pracy wewnątrz komputera należy zapoznać się z dostarczonymi wraz z nim instrukcjami dotyczącymi bezpieczeństwa. Więcej informacji o zasadach bezpieczeństwa znajduje się na stronie dotyczącej przestrzegania przepisów pod adresem [www.dell.com/regulatory\\_compliance](http://www.dell.com/regulatory_compliance).

**PRZESTROGA:** Aby zapobiec uszkodzeniom elementów wewnątrz komputera spowodowanym przez wyładowania elektrostatyczne, przed dotknięciem któregokolwiek z elektronicznych elementów komputera należy pozbyć się ładunków elektrostatycznych z ciała. Można to zrobić, dotykając niemalowanej metalowej powierzchni na obudowie komputera.

## Komputery w obudowie typu miniwieża, biurkowe i w obudowie typu Small Form Factor (SFF)

1. Sprawdź, czy kable są podłączone i przesuń je na bok.

Delikatnie pociągnij kable zasilające do siebie, aby nie dostały się pod napędy.

2. Sprawdź, czy wewnątrz komputera nie zostały narzędzia ani inne elementy.

3. Aby założyć pokrywę:

- a. Dopasuj dół obudowy do występów zawiasów znajdujących się wzdłuż dolnej krawędzi komputera.
- b. Korzystając z występów zawiasów jako punktu podparcia, obróć pokrywę w dół i zamknij.
- c. Zatrzaśnij pokrywę na właściwym miejscu, pociągając do tyłu zatrzask zwalniania pokrywy, a następnie zwalnając go, gdy pokrywa zostanie właściwie osadzona.
- d. Przed podniesieniem komputera należy upewnić się, że pokrywa jest prawidłowo założona.

**PRZESTROGA:** Przy podłączaniu kabla sieciowego należy najpierw podłączyć go do ściennego gniazdka sieciowego, a następnie do komputera.

4. Jeżeli używana jest podstawka, załóż ją. Odpowiednie instrukcje można znaleźć w dokumentacji dostarczanej wraz z podstawką.

5. Podłącz komputer i pozostałe urządzenia do gniazd elektrycznych i uruchom je.

Jeżeli zainstalowano i włączono czujnik naruszenia obudowy (opcjonalny w niektórych komputerach), po zdjęciu i nałożeniu pokrywy spowoduje on wyświetlenie poniższego komunikatu na ekranie przy następnym uruchomieniu komputera:

ALERT! Cover was previously removed (ALARM! Pokrywa była zdejmowana.

6. Wyszeruj czujnik naruszenia obudowy w [Konfiguracja systemu](#) zmieniając ustawienie opcji **Chassis Intrusion** (Naruszenie obudowy) na **On** (Włączone) lub **On-Silent** (Włączone-bez reakcji).

**UWAGA:** Jeśli hasło administratora zostało ustawione przez kogoś innego, należy skontaktować się z administratorem systemu, aby uzyskać informacje na temat zmiany ustawień czujnika naruszenia obudowy.

## Komputer w obudowie typu USFF (Ultra Small Form Factor)

1. Postępuj zgodnie z procedurami opisanymi w rozdziale [Praca we wnętrzu komputera](#).

**PRZESTROGA:** Przed dotknięciem jakichkolwiek elementów wewnątrz komputera pozbyć się ładunków elektrostatycznych przez dotknięcie niepomalowanej metalowej powierzchni. W trakcie pracy należy od czasu do czasu dotykać niepomalowanej powierzchni metalowej, aby rozproszyć ładunki elektrostatyczne, które mogłyby uszkodzić wewnętrzne podzespoły.

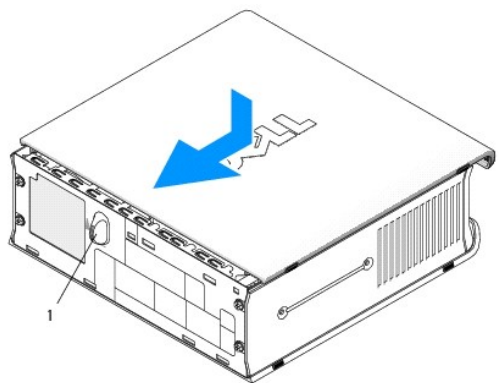
2. Zdemontuj osłonę kabli, jeśli jest zamontowana (patrz: [Demontaż osłony kabli](#)).

3. Załóż pokrywę komputera:

- a. Lekko przechyl pokrywę komputera, aby wyrównać ją z listwą mocującą z tyłu komputera.
- b. Przesuń pokrywę komputera do tyłu tak, aby zatrzasknęła się na miejscu.



**⚠ OSTRZEŻENIE:** Radiatory kart graficznych podczas normalnej pracy mogą osiągać bardzo wysoką temperaturę. Przed dotknięciem radiatora karty graficznej upewnij się, że upłynęło wystarczająco dużo czasu, aby zdążył ostygnąć.



1 pokrętło zwalniania

---

[Powrót do spisu treści](#)

[Powrót do spisu treści](#)

## Karty

Dell™ OptiPlex™ 760 Instrukcja serwisowa

**OSTRZEŻENIE:** Przed rozpoczęciem pracy wewnątrz komputera należy zapoznać się z dostarczonymi wraz z nim instrukcjami dotyczącymi bezpieczeństwa. Więcej informacji o zasadach bezpieczeństwa znajduje się na stronie dotyczącej **przestrzegania przepisów pod adresem** [www.dell.com/regulatory\\_compliance](http://www.dell.com/regulatory_compliance).

**PRZESTROGA:** Aby zapobiec uszkodzeniom elementów wewnątrz komputera spowodowanym przez wylądowania elektrostatyczne, należy pozbyć się ładunków elektrostatycznych z ciała przed dotknięciem którejkolwiek z elektronicznych elementów komputera. Można to zrobić, dotykając niemalowanej metalowej powierzchni na obudowie komputera.

**UWAGA:** W pustych otworach gniazd kart musi zostać zainstalowana zaślepka, aby zachować zgodność komputera z certyfikatami FCC. Zaślepki zabezpieczają również komputer przed pyłem i kurzem oraz umożliwiają utrzymanie obiegu powietrza chłodzącego komputer.

Komputer Dell™ obsługuje kartę portu szeregowego PS/2 i posiada następujące złącza na karty PCI i PCI Express:

- 1 [jedno gniazdo na niskoprofilową kartę PCI](#)
- 1 [jedno gniazdo na niskoprofilową kartę PCI Express x16](#)

**UWAGA:** W komputerze Dell wykorzystywane są jedynie gniazda PCI. Karty ISA nie są obsługiwane.

## Karty PCI

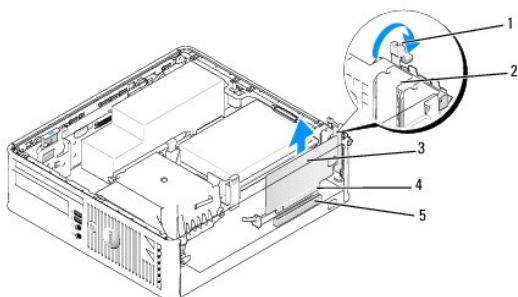


### Instalowanie karty PCI

1. Postępuj zgodnie z procedurami opisanymi w rozdziale [Praca we wnętrzu komputera](#).
2. Zdejmij pokrywę komputera (patrz: [Zdejmowanie pokrywy komputera](#)).

**UWAGA:** Informacje o lokalizacjach kart PCI można znaleźć w rozdziale [Elementy płyty systemowej](#).

3. Delikatnie unieś zaczep zwalnający na zatrzasku mocowania karty od strony wewnętrznej, aby otworzyć zatrzask.



1	zaczep zwalnający	2	zatrzask mocowania karty
3	karta	4	złącze krawędziowe karty
5	złącze karty		

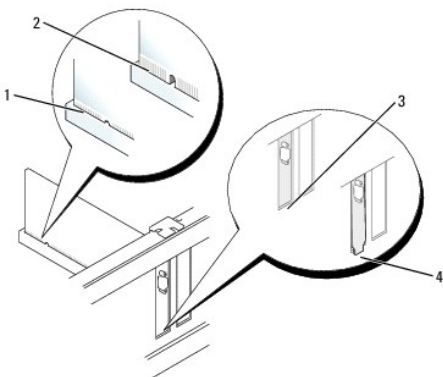
4. Jeśli instalujesz nową kartę, usuń zaślepkę z otworu gniazda karty. Następnie kontynuuj wykonywanie czynności z punktu [krok 6](#).

5. Jeśli wymieniasz kartę już zainstalowaną w komputerze, wyjmij kartę. W razie potrzeby odłącz wszystkie kable podłączone do karty. Następnie kontynuuj wykonywanie czynności z punktu [krok 6](#).
6. Przygotuj kartę do instalacji.

**⚠ OSTRZEŻENIE:** Niektóre karty sieciowe automatycznie uruchamiają komputer po podłączeniu do sieci. Aby uniknąć porażenia prądem, przed instalowaniem jakichkolwiek kart należy zawsze wyłączyć komputer z gniazda elektrycznego.

**☑ UWAGA:** Informacje dotyczące konfigurowania karty, wykonywania wewnętrznych połączeń lub innego dostosowywania jej do użycia w komputerze można znaleźć w dokumentacji dołączonej do karty.

7. Umieść kartę w gnieździe i mocno ją dociśnij. Sprawdź, czy karta jest dobrze osadzona w gnieździe.



1	karta dobrze osadzona	2	karta źle osadzona
3	zaślepka wewnątrz gniazda	4	zaślepka zablokowana na zewnątrz gniazda

8. Przed zamknięciem zatrzasku mocowania karty upewnij się, że:
  - 1 Górne krawędzie kart i zaślepek nie wystają nad listwę wyrównującą.
  - 1 Wycięcie u góry karty lub zaślepki jest osadzone na przewodnicy wyrównującej.
9. Zabezpiecz kartę, zamykając zatrzask mocowania karty i wciskając go na miejsce.

**⚠ PRZESTROGA:** Kable kart nie powinny być układane nad kartami. Kable ułożone nad kartami mogą uniemożliwić właściwe zamknięcie pokrywy komputera lub spowodować uszkodzenie sprzętu.

10. Podłącz wymagane kable do karty.
11. Załóż pokrywę komputera (patrz: [Zakładanie pokrywy komputera](#)).

**☑ UWAGA:** Więcej informacji o podłączeniach kabli karty zamieszczono w dokumentacji dołączonej do karty.

12. Po zainstalowaniu karty dźwiękowej:
  - a. Uruchom program konfiguracji systemu, wybierz opcje **System Configuration** (Konfiguracja systemu) → **Miscellaneous Devices** (Różne urządzenia) i zmień ustawienie **Audio** na **Disabled (Wyłączone)** (patrz: [Uruchamianie programu konfiguracji systemu](#)).
  - b. Podłącz zewnętrzne urządzenia audio do złącza karty dźwiękowej komputera. Nie podłączaj zewnętrznych urządzeń audio do złącza mikrofonu, głośników/słuchawek lub wejścia liniowego na tylnym panelu komputera.

**⚠ PRZESTROGA:** Po wyłączeniu zintegrowanej karty sieciowej funkcjonalność AMT nie będzie dostępna.

13. Aby wyłączyć zintegrowaną kartę sieciową po zainstalowaniu karty sieciowej:
  - a. Uruchom program konfiguracji systemu, wybierz opcje **System Configuration** (Konfiguracja systemu) → **Integrated NIC** (Zintegrowana karta sieciowa) i zmień ustawienie na **Disabled (Wyłączona)** (patrz: [Uruchamianie programu konfiguracji systemu](#)).

**⚠ PRZESTROGA:** W celu podłączenia kabla sieciowego należy najpierw podłączyć go do ściennego gniazdka sieciowego, a następnie do komputera.


- b. Podłącz kabel sieciowy do złącza kart sieciowych. Nie podłączaj kabla sieciowego do zintegrowanego złącza sieciowego na tylnym panelu komputera.

14. Zainstaluj wszystkie sterowniki wymagane dla karty zgodnie z opisem w dokumentacji karty.

## Wymywanie karty PCI

1. Postępuj zgodnie z procedurami opisanymi w rozdziale [Praca we wnętrzu komputera](#).

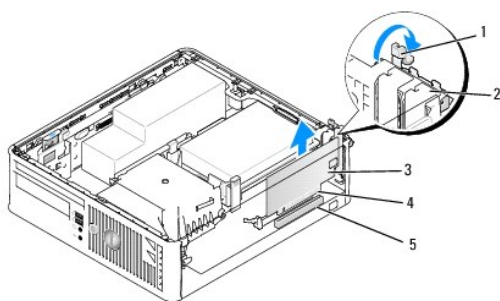
2. Zdejmij pokrywę komputera (patrz: [Zdejmowanie pokrywy komputera](#)).

 **UWAGA:** Informacje o lokalizacjach kart PCI można znaleźć w rozdziale [Elementy płyty systemowej](#).

3. Delikatnie unieś zaczep zwalniający na zatrzasku mocowania karty od strony wewnętrznej, aby otworzyć zatrzask.


4. W razie potrzeby odłącz wszystkie kable podłączone do karty.

5. Chwyć kartę za górne krawędzie i wyjmij ją ze złącza.



1	zaczep zwalniający	2	zatrzask mocowania karty
3	karta PCI	4	złącze krawędziowe karty
5	złącze karty		

6. Jeżeli wyjmujesz kartę na stałe, zamontuj zaślepkę w pustym otworze na gniazdo karty.

 **UWAGA:** W pustych otworach gniazd kart musi zostać zainstalowana zaśleпка, aby zachować zgodność komputera z certyfikatami FCC. Zaśleпки zabezpieczają również komputer przed pyłem i kurzem oraz umożliwiają utrzymanie obiegu powietrza chłodzącego komputer.

7. Przed zamknięciem mechanizmu mocowania karty sprawdź, czy:

1. Górne krawędzie wszystkich kart i zaślepek nie wystają nad listwę wyrównującą.
1. Wycięcie u góry karty lub zaśleпки jest osadzone na przewodnicy wyrównującej.

 **PRZESTROGA:** Kable kart nie powinny być układane nad kartami. Kable ułożone nad kartami mogą uniemożliwić właściwe zamknięcie pokrywy komputera lub spowodować uszkodzenie sprzętu.

8. Zabezpiecz wszystkie pozostałe karty, zamykając zatrzaski mocowania kart i zatrzaskując je na miejscu.

9. Załóż pokrywę komputera (patrz: [Zakładanie pokrywy komputera](#)).

10. Odinstaluj sterownik karty. Odpowiednie instrukcje można znaleźć w dokumentacji karty.

11. Po odinstalowaniu karty dźwiękowej:

- a. Uruchom program konfiguracji systemu, wybierz opcję **System Configuration** (Konfiguracja systemu) → **Miscellaneous Devices** (Różne urządzenia) i zmień ustawienie **Audio** na **Enabled (Włączone)** (patrz: [Uruchamianie programu konfiguracji systemu](#)).
- b. Podłącz zewnętrzne urządzenia audio do złącza karty dźwiękowej komputera. Nie podłączaj zewnętrznych urządzeń audio do złącza mikrofonu, głośników/słuchawek lub wejścia liniowego na tylnym panelu komputera.

12. Aby włączyć zintegrowaną kartę sieciową po odinstalowaniu karty sieciowej:

- a. Uruchom program konfiguracji systemu, wybierz opcję **System Configuration** (Konfiguracja systemu) → **Integrated NIC** (Zintegrowana karta sieciowa) i zmień ustawienie na **Enabled (Włączona)** (patrz: [Uruchamianie programu konfiguracji systemu](#)).

- b. Podłącz kabel sieciowy do zintegrowanego złącza na tylnym panelu komputera.


## Karty PCI Express i DVI

Komputer obsługuje jedną niskoprofilową kartę PCI Express x16.


Jeśli wymieniasz kartę PCI Express na kartę PCI Express innego rodzaju, odinstaluj bieżący sterownik karty z systemu operacyjnego. Dodatkowe informacje można znaleźć w dokumentacji dostarczonej z kartą.


### Instalowanie karty PCI Express x16 lub DVI

1. Postępuj zgodnie z procedurami opisanymi w rozdziale [Praca we wnętrzu komputera](#).
2. Zdejmij pokrywę komputera (patrz: [Zdejmowanie pokrywy komputera](#)).

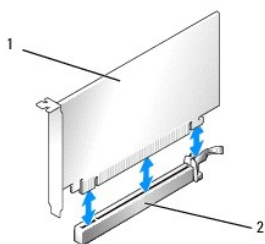
 **UWAGA:** Informacje o lokalizacjach kart PCI można znaleźć w rozdziale [Elementy płyty systemowej](#).

3. Delikatnie unieś zaczep zwalnający na zatrzasku mocowania karty od strony wewnętrznej, aby otworzyć zatrzask.
4. Jeśli instalujesz nową kartę PCI Express x16 lub DVI, usuń zaślepkę w celu otwarcia gniazda karty.
5. Jeśli wymieniasz kartę PCI Express x16 lub DVI, wyjmij kartę (patrz: [Wymowanie karty PCI Express x16 lub DVI](#)). W razie potrzeby odłącz wszystkie kable podłączone do karty.
6. Przygotuj kartę do instalacji.

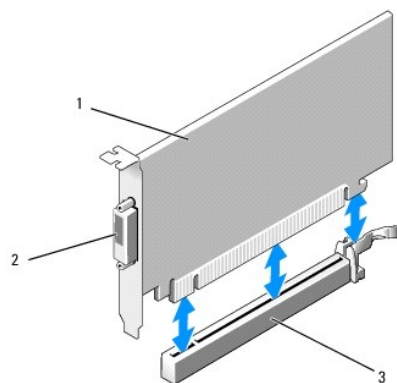
 **OSTRZEŻENIE:** Niektóre karty sieciowe automatycznie uruchamiają komputer po podłączeniu do sieci. Aby uniknąć porażenia prądem, przed instalowaniem jakichkolwiek kart należy zawsze wyłączyć komputer z gniazda elektrycznego.

 **UWAGA:** Informacje dotyczące konfigurowania karty, wykonywania wewnętrznych połączeń lub innego dostosowywania jej do użycia w komputerze można znaleźć w dokumentacji dołączonej do karty.

7. Umieść kartę w gnieździe i mocno ją dociśnij. Sprawdź, czy karta jest dobrze osadzona w gnieździe.

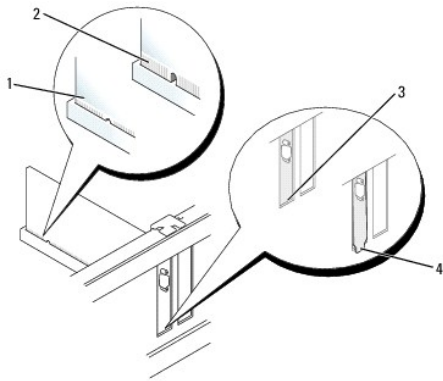


1	karta PCI Express x16	2	złącze karty PCI Express x16
---	-----------------------	---	------------------------------



1	karta PCI Express x16 DVI	2	złącze karty DVI
---	---------------------------	---	------------------

3	złącze karty PCI Express x16		
---	------------------------------	--	--



1	karta dobrze osadzona	2	karta źle osadzona
3	zaślepka wewnątrz gniazda	4	zaślepka zablokowana na zewnątrz gniazda

**PRZESTROGA:** Kable kart nie powinny być układane nad kartami. Kable ułożone nad kartami mogą uniemożliwić właściwe zamknięcie pokrywy komputera lub spowodować uszkodzenie sprzętu.

8. Podłącz wymagane kable do karty.
9. Przed zamknięciem mechanizmu mocowania karty sprawdź, czy:
  1. Górne krawędzie wszystkich kart i zaślepek nie wystają nad listwę wyrównującą.
  1. Wycięcie u góry karty lub zaślepki jest osadzone na prowadnicy wyrównującej.
10. Zabezpiecz kartę, zamykając zatrzask mocowania karty i wciskając go na miejsce.
11. Załóż pokrywę komputera (patrz: [Zakładanie pokrywy komputera](#)).

**UWAGA:** Informacje na temat połączeń kablowych karty można znaleźć w dokumentacji dostarczonej z kartą.

12. Po zainstalowaniu karty dźwiękowej:
  - a. Uruchom program konfiguracji systemu, wybierz opcję **System Configuration** (Konfiguracja systemu) → **Miscellaneous Devices** (Różne urządzenia) i zmień ustawienie **Audio** na **Disabled (Wyłączone)** (patrz: [Uruchamianie programu konfiguracji systemu](#)).
  - b. Podłącz zewnętrzne urządzenia audio do złączy karty dźwiękowej komputera. Nie podłączaj zewnętrznych urządzeń audio do złącza mikrofonu, głośników/słuchawek lub wejścia liniowego na tylnym panelu komputera.

**PRZESTROGA:** Po wyłączeniu zintegrowanej karty sieciowej funkcjonalność AMT nie będzie dostępna.

13. Aby wyłączyć zintegrowaną kartę sieciową po zainstalowaniu karty sieciowej:
  - a. Uruchom program konfiguracji systemu, wybierz opcję **System Configuration** (Konfiguracja systemu) → **Integrated NIC** (Zintegrowana karta sieciowa) i zmień ustawienie na **Disabled** (Wyłączona) (patrz: [Uruchamianie programu konfiguracji systemu](#)).

**PRZESTROGA:** W celu podłączenia kabla sieciowego należy najpierw podłączyć go do ściennego gniazdka sieciowego, a następnie do komputera.

- b. Podłącz kabel sieciowy do złączy kart sieciowych. Nie podłączaj kabla sieciowego do zintegrowanego złącza sieciowego na tylnym panelu komputera.

14. Zainstaluj wszystkie sterowniki wymagane dla karty zgodnie z opisem w dokumentacji karty.

## Wyjmowanie karty PCI Express x16 lub DVI

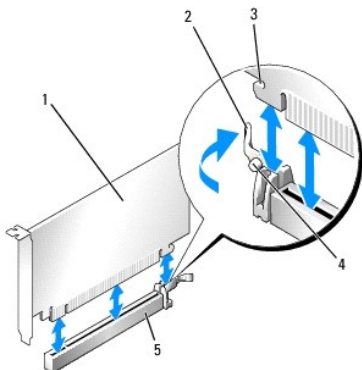
1. Postępuj zgodnie z procedurami opisanymi w rozdziale [Praca we wnętrzu komputera](#).
2. Zdejmij pokrywę komputera (patrz: [Zdejmwowanie pokrywy komputera](#)).

3. Delikatnie unieś zaczep zwalniający na zatrzasku mocowania karty od strony wewnętrznej, aby otworzyć zatrzask.
4. W razie potrzeby odłącz wszystkie kable podłączone do karty.
5. Naciśnij dźwignię kciukiem, aby zwolnić mocowanie.

Jeśli wyjmujesz kartę PCI Express x16, przejdź do punktu [krok 6](#).

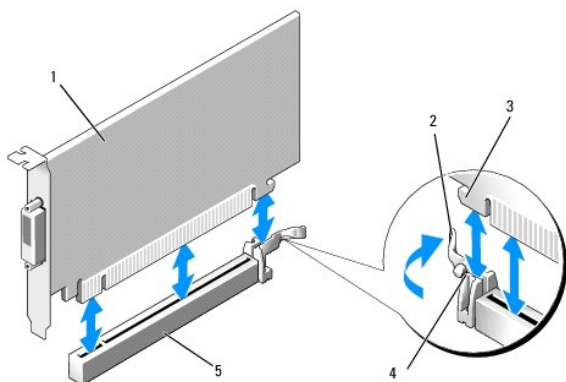
Jeśli wyjmujesz kartę DVI, przejdź do punktu [krok 7](#).

6. Naciskając dźwignię, unieś i wyciągnij kartę ze złącza karty.



1	karta PCI Express x16	2	dźwignia
3	gniazdo zabezpieczające (nie wszystkie karty)	4	zaczep zabezpieczający
5	złącze karty PCI Express x16		

7. Naciskając dźwignię, pociągnij za zaczep i wyjmij kartę ze złącza.



1	karta PCI Express x16 DVI	2	dźwignia
3	szczelina blokująca	4	zaczep zabezpieczający
5	złącze karty PCI Express x16		

8. Jeżeli wyjmujesz kartę na stałe, zamontuj zaślepkę w pustym otworze na gniazdo karty.

**UWAGA:** W pustych otworach gniazd kart musi zostać zainstalowana zaśleпка, aby zachować zgodność komputera z certyfikatami FCC. Zaśleпки zabezpieczają również komputer przed pyłem i kurzem oraz umożliwiają utrzymanie obiegu powietrza chłodzącego komputer.

9. Przed zamknięciem mechanizmu mocowania karty sprawdź, czy:

- 1. Górne krawędzie wszystkich kart i zaślepek nie wystają nad listwę wyrównującą.
- 1. Wycięcie u góry karty lub zaśleпки jest osadzone na prowadnicy wyrównującej.

10. Zabezpiecz wszystkie pozostałe karty, zamykając zatrzaski mocowania kart i zatrzaskując je na miejscu.

**PRZESTROGA:** Kable kart nie powinny być układane nad kartami. Kable ułożone nad kartami mogą uniemożliwić właściwe zamknięcie pokrywy komputera lub spowodować uszkodzenie sprzętu.

11. Załóż pokrywę komputera (patrz: [Zakładanie pokrywy komputera](#)).
12. Odinstaluj sterownik karty. Odpowiednie instrukcje można znaleźć w dokumentacji karty.
13. Po odinstalowaniu karty dźwiękowej:
  - a. Uruchom program konfiguracji systemu, wybierz opcję **System Configuration** (Konfiguracja systemu) → **Miscellaneous Devices** (Różne urządzenia) i zmień ustawienie **Audio** na **Enabled (Włączone)** (patrz: [Uruchamianie programu konfiguracji systemu](#)).
  - b. Podłącz zewnętrzne urządzenia audio do złącza karty dźwiękowej komputera. Nie podłączaj zewnętrznych urządzeń audio do złącza mikrofonu, głośników/słuchawek lub wejścia liniowego na tylnym panelu komputera.
14. Aby włączyć zintegrowaną kartę sieciową po odinstalowaniu karty sieciowej:
  - a. Uruchom program konfiguracji systemu, wybierz opcję **System Configuration** (Konfiguracja systemu) → **Integrated NIC** (Zintegrowana karta sieciowa) i zmień ustawienie na **Enabled (Włączona)** (patrz: [Uruchamianie programu konfiguracji systemu](#)).
  - b. Podłącz kabel sieciowy do zintegrowanego złącza na tylnym panelu komputera.

## Karta portu szeregowego PS/2

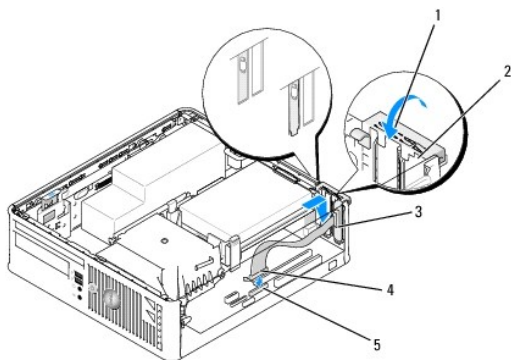
### Instalacja karty portu szeregowego PS/2

1. Postępuj zgodnie z procedurami opisanymi w rozdziale [Praca we wnętrzu komputera](#).
2. Zdejmij pokrywę komputera (patrz: [Zdejmowanie pokrywy komputera](#)).
3. Delikatnie unieś zaczep zwalniający na zatrzasku mocowania karty od strony wewnętrznej, aby otworzyć zatrzask.
4. Usuń zaślepkę (o ile ma to zastosowanie).

**UWAGA:** W dokumentacji załączonej do karty można znaleźć informacje na temat konfigurowania karty, wykonywania wewnętrznych połączeń i dostosowywania karty do komputera.

5. Dopasuj wspornik karty portu szeregowego PS/2 do gniazda mocującego i mocno go dociśnij. Sprawdź, czy karta jest całkowicie osadzona w gnieździe.
6. Przed zamknięciem mechanizmu mocowania karty sprawdź, czy:
  - 1 Górne krawędzie wszystkich kart i zaślepek nie wystają nad listwę wyrównującą.
  - 1 Wycięcie u góry karty lub zaślepki jest osadzone na prowadnicy wyrównującej.
7. Zabezpiecz kartę, zamykając zatrzask mocowania karty i wciskając go na miejsce.

**PRZESTROGA:** Kable kart nie powinny być układane nad kartami. Kable ułożone nad kartami mogą uniemożliwić właściwe zamknięcie pokrywy komputera lub spowodować uszkodzenie sprzętu.




1	zaczep zwalniający	2	zatrzask mocowania karty
3	wspornik karty portu szeregowego	4	złącze karty portu szeregowego



5	złącze karty portu szeregowego na płycie systemowej (PS2/SERIAL2)	
---	---	--


8. Podłącz kabel karty do złącza karty portu szeregowego PS/2 (PS2/SERIAL2) na płycie systemowej (patrz: [Elementy płyty systemowej](#)).

 **UWAGA:** Informacje dotyczące podłączenia kabli można znaleźć w dokumentacji karty portu szeregowego PS/2.

9. Załóż pokrywę komputera (patrz: [Zakładanie pokrywy komputera](#)).

## Wyjmowanie karty portu szeregowego PS/2

1. Postępuj zgodnie z procedurami opisanymi w rozdziale [Praca we wnętrzu komputera](#).
2. Zdejmij pokrywę komputera (patrz: [Zdejmowanie pokrywy komputera](#)).
3. Delikatnie naciśnij zaczep zwalniający na zatrzasku mocowania karty od strony wewnętrznej, aby otworzyć zatrzask. Obracaj zatrzask tak długo, aż zatrzask się w pozycji otwartej.
4. Odłącz kabel karty portu szeregowego PS/2 od płyty systemowej (patrz: [Elementy płyty systemowej](#)).
5. Wyjmij wspornik karty portu szeregowego PS/2 z gniazda.
6. Jeśli wyjmujesz kartę na stałe, zainstaluj zaślepkę w pustym otworze gniazda karty.

 **UWAGA:** W pustych otworach gniazd kart musi być zainstalowana zaślepka, aby zachować zgodność komputera z certyfikatami FCC. Zaśleпки zabezpieczają również komputer przed pyłem i kurzem oraz umożliwiają utrzymanie obiegu powietrza chłodzącego komputer.

7. Przed zamknięciem mechanizmu mocowania karty sprawdź, czy:
  1. Górne krawędzie wszystkich kart i zaślepek nie wystają nad listwę wyrównującą.
  1. Wycięcie u góry karty lub zaślepki jest osadzone na przewodnicy wyrównującej.
8. Zabezpiecz wszystkie pozostałe karty, zamykając zatrzaski mocowania kart i zatrzaskując je na miejscu.
9. Załóż pokrywę komputera (patrz: [Zakładanie pokrywy komputera](#)).

---

[Powrót do spisu treści](#)

[Powrót do spisu treści](#)

## Radiator i procesor

Dell™ OptiPlex™ 760 Instrukcja serwisowa

**⚠ OSTRZEŻENIE:** Przed rozpoczęciem pracy wewnątrz komputera należy zapoznać się z dostarczonymi wraz z nim instrukcjami dotyczącymi bezpieczeństwa. Więcej informacji o zasadach bezpieczeństwa znajduje się na stronie dotyczącej **przestrzegania przepisów pod adresem** [www.dell.com/regulatory\\_compliance](http://www.dell.com/regulatory_compliance).

**⚠ PRZESTROGA:** Aby zapobiec uszkodzeniom elementów wewnątrz komputera spowodowanym przez wyładowania elektrostatyczne, należy przed dotknięciem **któregokolwiek z elektronicznych elementów komputera** pozbyć się ładunków elektrostatycznych z ciała. Można to zrobić, dotykając niemalowanej metalowej powierzchni na obudowie komputera.

### Demontaż procesora

1. Postępuj zgodnie z procedurami opisanymi w części [Praca we wnętrzu komputera](#).

2. Zdejmij pokrywę komputera (patrz: [Zdejmowanie pokrywy komputera](#)).

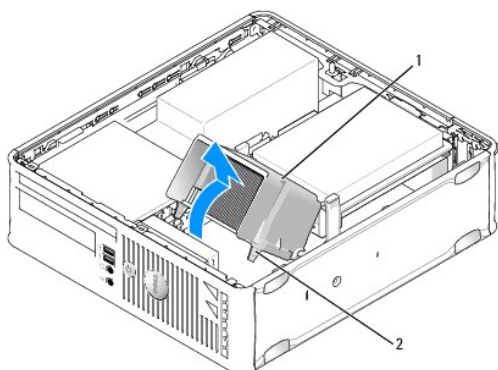
**⚠ OSTRZEŻENIE:** Pomimo plastikowej osłony zespół radiatora może podczas normalnej pracy osiągać bardzo wysoką temperaturę. Przed dotknięciem go poczekaj, aż ostygnie.

3. Zdemontuj napęd optyczny (patrz: [Napęd optyczny](#)).

4. Poluzuj śruby mocujące z każdej strony zespołu radiatora.

5. Odłącz kabel danych napędu dyskiectek od płyty systemowej i zwolnij go z zaczepu mocującego na radiatorze (patrz: [Napęd dyskiectek](#)).

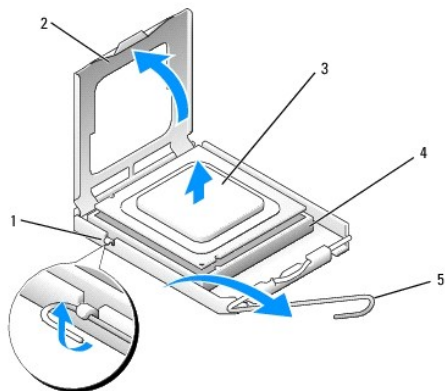
6. Obróć zespół radiatora do góry i wyjmij go z komputera.  
Połóż radiator na wierzchniej stronie, stroną z pastą termoprzewodzącą do góry.



1	zespół radiatora	2	śruby mocujące w obudowie (2)
---	------------------	---	-------------------------------

**⚠ PRZESTROGA:** Jeśli dla nowego procesora nie jest wymagany nowy radiator, podczas montażu procesora użyj ponownie oryginalnego zespołu radiatora.

7. Otwórz pokrywę procesora, przesuwając dźwignię zwalnającą umieszczoną poniżej centralnego zatrzasku pokrywy w gnieździe. Następnie pociągnij dźwignię w tył, aby zwolnić procesor.



1	środkowy zatrzask pokrywy	2	pokrywa procesora
3	procesor	4	gniazdo
5	dźwignia zwalnająca		

△ **PRZESTROGA:** Podczas wymiany procesora nie wolno dotykać styków w gnieździe i nie można pozwolić, aby spadł na nie jakikolwiek przedmiot.

8. Delikatnie wyjmij procesor z gniazda.

Pozostaw dźwignię zwalnającą w pozycji otwartej, aby w gnieździe można było zainstalować nowy procesor.

## Instalowanie procesora

△ **PRZESTROGA:** Pozbądź się ładunków elektrycznych z ciała, dotykając niemalowanej powierzchni metalowej z tyłu komputera.

△ **PRZESTROGA:** Podczas wymiany procesora nie wolno dotykać wtyków w gnieździe i nie można pozwolić, aby spadł na nie jakikolwiek przedmiot.

1. Postępuj zgodnie z procedurami opisanymi w części [Praca we wnętrzu komputera](#).

2. Zdejmij pokrywę komputera (patrz: [Zdejmovanie pokrywy komputera](#)).

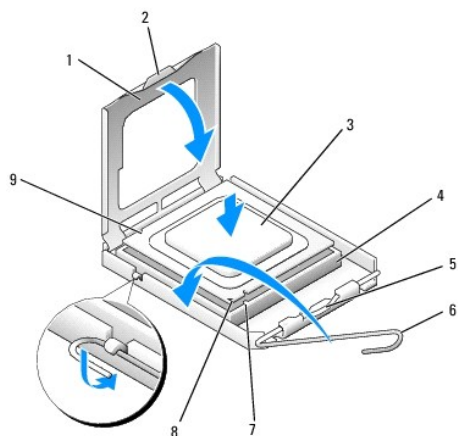
3. W przypadku montażu nowego procesora rozpakowując nowy procesor uważaj, aby nie dotykać jego spodniej strony.

△ **PRZESTROGA:** Procesor należy prawidłowo umieścić w gnieździe, aby zapobiec trwałemu uszkodzeniu procesora i komputera po włączeniu komputera.

4. Jeśli dźwignia zwalnająca gniazda nie jest w pełni otwarta, przestaw ją w tę pozycję.

5. Ustaw przednie i tylne wycięcia naprowadzające na procesorze w odpowiedniej pozycji w stosunku do przednich i tylnych wycięć naprowadzających na gnieździe.

6. Dopasuj styk nr 1 procesora do styku nr 1 gniazda.



1	pokrywa procesora	2	zaczep
3	procesor	4	gniazdo procesora
5	środkowy zatrzask pokrywy	6	dźwignia zwalniająca
7	przednie wycięcie naprowadzające	8	wskaźnik styku nr 1 i gniazda procesora
9	tylne wycięcie naprowadzające		

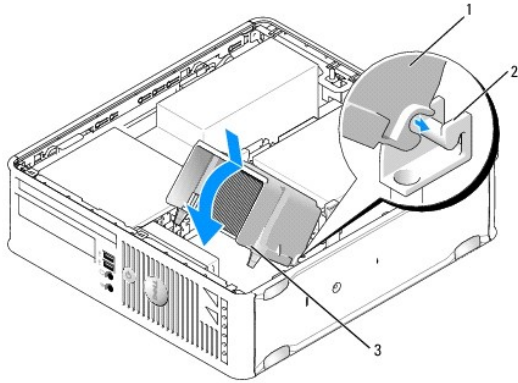
⚠ **PRZESTROGA:** Aby uniknąć uszkodzenia sprzętu, należy sprawdzić, czy procesor jest odpowiednio wyrównany w odniesieniu do gniazda, i podczas jego instalacji nie wolno używać nadmiernej siły.

7. Ostrożnie umieść procesor w gnieździe i upewnij się, że jest on odpowiednio umieszczony.
8. Kiedy procesor będzie w pełni osadzony w gnieździe, zamknij pokrywę procesora.  
Upewnij się, że zakładka na pokrywie procesora znajduje się pod środkowym zatrzaskiem pokrywy na gnieździe.
9. Przesuń dźwignię zwalniającą gniazda z powrotem w stronę gniazda i zatrzasknij na miejscu, aby zabezpieczyć procesor.
10. Oczyszcz podstawę radiatora z pasty termoprzewodzącej.

⚠ **PRZESTROGA:** Sprawdź, czy została nałożona nowa pasta termoprzewodząca. Nowa pasta termoprzewodząca jest niezbędna dla zapewnienia właściwego odprowadzania ciepła, a tym samym umożliwienia wydajnej pracy procesora.

11. Nałóż nową pastę termoprzewodzącą w górnej części procesora.
12. Zamontuj zespół radiatora:
  - a. Umieść zespół radiatora z powrotem na wsporniku zespołu radiatora.
  - b. Obróć zespół radiatora w dół w kierunku podstawy komputera i dokręć dwie śruby mocujące.

⚠ **PRZESTROGA:** Sprawdź, czy radiator jest prawidłowo osadzony i zamocowany.



1	zespół radiatora	2	wspornik zespołu radiatora
3	wkręty mocujące w obudowie (2)		

13. Ułóż kabel napędu dyskietek w zaczepie zabezpieczającym na radiatorze i podłącz go do płyty systemowej.
14. Zamontuj napęd optyczny (patrz: [Napęd optyczny](#)).
15. Załóż pokrywę komputera (patrz: [Zakładanie pokrywy komputera](#)).

---

[Powrót do spisu treści](#)

[Powrót do spisu treści](#)

## Przełącznik naruszenia obudowy

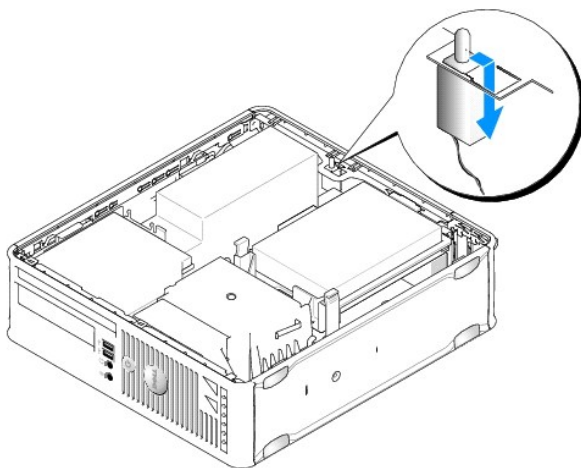
Dell™ OptiPlex™ 760 Instrukcja serwisowa

**⚠ OSTRZEŻENIE:** Przed rozpoczęciem pracy wewnątrz komputera należy zapoznać się z dostarczonymi wraz z nim instrukcjami dotyczącymi bezpieczeństwa. Więcej informacji o zasadach bezpieczeństwa znajduje się na stronie dotyczącej przestrzegania przepisów pod adresem [www.dell.com/regulatory\\_compliance](http://www.dell.com/regulatory_compliance).

### Demontaż przełącznika naruszenia obudowy

1. Postępuj zgodnie z procedurami opisanymi w części [Praca we wnętrzu komputera](#).
2. Zdejmij pokrywę komputera (patrz: [Zdejmowanie pokrywy komputera](#)).
3. Wyjmij dysk twardy (patrz: [Wymowanie dysku twardego](#)).
4. Odłącz kabel przełącznika naruszenia obudowy od płyty systemowej, ściskając dwoma palcami mechanizm zwalnający po jednej stronie złącza podczas wyciągania w celu odłączenia złącza kabla.
5. Wsuń przełącznik naruszenia obudowy z gniazda w metalowym wsporniku, a następnie wypchnij go przez kwadratowy otwór we wsporniku, aby wyjąć przełącznik i dołączyć do niego kabel z komputera.

**⚠ UWAGA:** Podczas wysuwania przełącznika z gniazda może być wyczuwalny lekki opór.



### Wymiana przełącznika naruszenia obudowy

1. Delikatnie włóż przełącznik pod metalowym wspornikiem do kwadratowego otworu we wsporniku, następnie wsuwaj przełącznik naruszenia obudowy do gniazda aż do jego zatrzaśnięcia na miejscu.
2. Podłącz kabel do płyty systemowej.
3. Włóż dysk twardy (patrz: [Instalowanie dysku twardego](#)).
4. Załóż pokrywę komputera (patrz: [Zakładanie pokrywy komputera](#)).
5. Jeśli używasz podstawki komputera, dołącz ją do komputera.


### Zerowanie detektora naruszenia obudowy

1. Włącz (lub uruchom ponownie) komputer.

2. Naciśnij klawisz <F12> natychmiast po pojawieniu się logo firmy DELL™.

Jeśli nie zdążysz nacisnąć klawisza, zanim zostanie wyświetlone logo systemu operacyjnego, musisz poczekać do wyświetlenia pulpitu systemu Microsoft® Windows®. Następnie **wyłącz komputer i spróbuj ponownie**.

3. Wybierz opcję **System Setup** (Program konfiguracji systemu).
4. Wybierz opcje **Security** (Bezpieczeństwo) → **Chassis Intrusion** (Naruszenie obudowy), a następnie opcję **Clear Intrusion Warning** (Wyczyść naruszenie obudowy), aby wyzerować wykrywacza naruszeń obudowy. Zmień ustawienie na **On** (Włączony), **On-Silent** (Włączony- Bez reakcji) lub **Disabled** (Wyłączony).

 **UWAGA:** Ustawienie domyślne to **On-Silent** (Włączone - bez reakcji).

5. Zapisz ustawienia systemu BIOS i zamknij program konfiguracji systemu.

---

[Powrót do spisu treści](#)

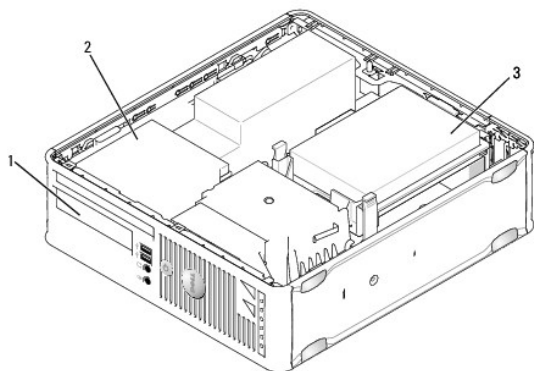
[Powrót do spisu treści](#)

## Napędy

### Dell™ OptiPlex™ 760 Instrukcja serwisowa

Omawiany komputer obsługuje:

- 1 jeden dysk twardy SATA (szeregowy ATA)
- 1 jeden płaski napęd dyskieitek lub czytnik kart pamięci
- 1 jeden płaski napęd optyczny SATA



1	wnęka na napęd 3,5 calowy - opcjonalny napęd dyskieitek lub czytnik kart pamięci	2	płaski napęd optyczny
3	napęd dysku twardego		

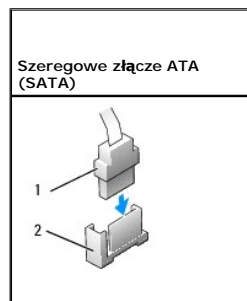
## Ogólne zalecenia dotyczące instalowania

Złącza SATA na płycie systemowej są oznaczone numerami SATA0 i SATA1. Dyski twarde muszą być podłączone do złącza SATA0, a pozostałe urządzenia SATA (np. dysk optyczny) - do złącza SATA1. Na przykład jeśli komputer jest wyposażony w dysk twardy SATA i dysk optyczny SATA, należy podłączyć dysk twardy do złącza SATA0, a dysk optyczny do złącza SATA1. Więcej informacji o lokalizacji złączy SATA na płycie systemowej można znaleźć w rozdziale [Elementy płyty systemowej](#).

## Podłączanie kabli napędów

Podczas instalacji napędu należy do jego tylnej części podłączyć dwa kable (kabel zasilania prądu stałego i kabel interfejsu danych).

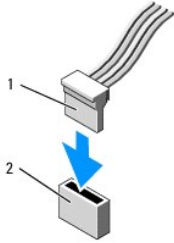
## Złącza interfejsu danych



1	złącze kabla interfejsu danych	2	złącze interfejsu danych
---	--------------------------------	---	--------------------------

## Złącza kabla zasilania



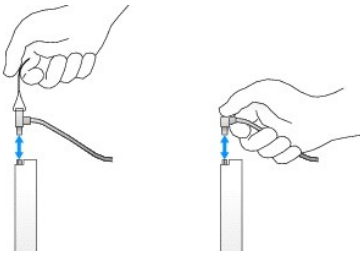


1 kabel zasilania 2 złącze wejścia zasilania

## Podłączanie i odłączanie kabli napędów

Podczas odłączania kabla z uchwytem chwyć za kolorowy uchwyt i ciągnij aż do momentu odłączenia złącza.

Podczas podłączania i odłączania kabla danych SATA trzymaj kabel za czarne złącza na obu jego końcach.



## Dysk twardy

**⚠ OSTRZEŻENIE:** Przed rozpoczęciem pracy wewnątrz komputera należy zapoznać się z dostarczonymi wraz z nim instrukcjami dotyczącymi bezpieczeństwa. Więcej informacji o zasadach bezpieczeństwa znajduje się na stronie dotyczącej przestrzegania przepisów pod adresem [www.dell.com/regulatory\\_compliance](http://www.dell.com/regulatory_compliance).

**⚠ OSTRZEŻENIE:** Aby uniknąć porażenia prądem, przed zdjęciem pokrywy należy zawsze odłączyć komputer od gniazda elektrycznego.

**⚠ PRZESTROGA:** Nie wolno kłaść napędu na twardej powierzchni, gdyż może to spowodować jego uszkodzenie. Napęd należy położyć na amortyzującej powierzchni, takiej jak podkładka z pianki.

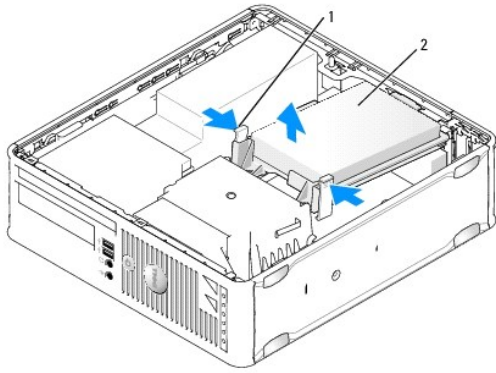
## Wyjmowanie dysku twardego

**⚠ PRZESTROGA:** Jeśli wymieniasz napęd zawierający dane, które chcesz zachować, przed rozpoczęciem tej procedury sporządź kopię zapasową plików.

1. Sprawdź w dokumentacji, czy napęd jest odpowiednio skonfigurowany dla tego komputera.
2. Postępuj zgodnie z procedurami opisanymi w rozdziale [Praca we wnętrzu komputera](#).
3. Zdejmij pokrywę komputera (patrz: [Zdejmowanie pokrywy komputera](#)).

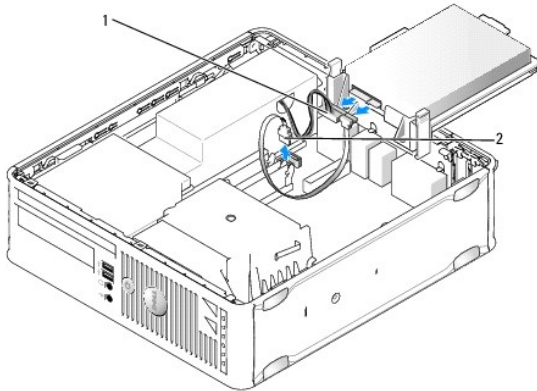
**⚠ PRZESTROGA:** Nie wolno wyjmować napędu z komputera, pociągając za kable. Może to spowodować uszkodzenie kabli i ich złączy.

4. Naciśnij dwa niebieskie zaczepy zabezpieczające z każdej strony napędu, unieś napęd i wyjmij go z komputera, uważając, aby nie pociągnąć za podłączone do niego kable.



1 zaciski zabezpieczające (2) napęd dysku twardego

5. Odłącz kabel zasilania i kabel danych od dysku.
6. Odłącz kabel danych od płyty systemowej.
7. Odłącz kabel wentylatora dysku twardego z płyty systemowej i odłóż dysk na bok.



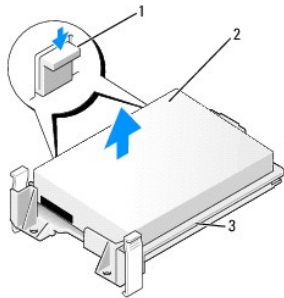
1 kabel zasilania 2 kabel danych

## Instalowanie dysku twardego

1. Sprawdź w dokumentacji, czy napęd jest skonfigurowany odpowiednio do tego komputera.

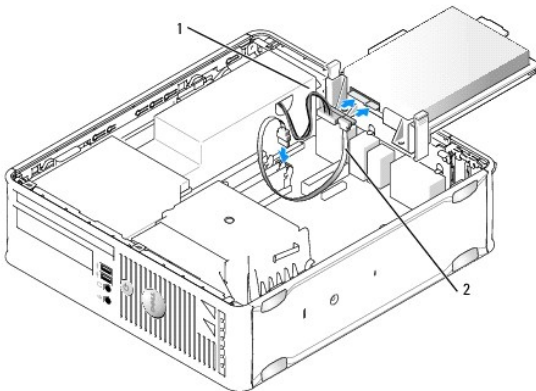
**△ PRZESTROGA:** Nie wolno kłaść napędu na twardej powierzchni, gdyż może to spowodować jego uszkodzenie. Napęd należy położyć na amortyzującej powierzchni, takiej jak podkładka z pianki.

2. Rozpakuj nowy dysk twardy i przygotuj go do instalacji.
3. Jeżeli nowy dysk twardy nie jest wyposażony w plastikowy wspornik, zdejmij go ze starego napędu, zwalniając zatrzaski.



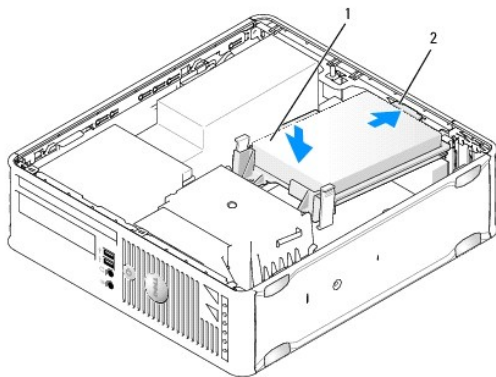
1	zatrzaski zwalniające (2)	2	napęd dysku twardego
3	wspornik dysku twardego		

4. Podłącz kabel wentylatora dysku twardego do płyty systemowej.
5. Podłącz kabel zasilania i kabel danych do napędu optycznego.
6. Podłącz kabel danych do płyty systemowej.



1	kabel zasilania	2	kabel danych
---	-----------------	---	--------------


7. Sprawdź wszystkie złącza, aby się upewnić, że kable są właściwie i pewnie osadzone.
8. Wyrównaj zaczepy dysku twardego z obudową i delikatnie wkładaj dysk aż do jego zatrzaśnięcia.




1	napęd dysku twardego	2	zaczep dysku twardego
---	----------------------	---	-----------------------

9. Załóż pokrywę komputera (patrz: [Zakładanie pokrywy komputera](#)).

10. Jeśli nowo zainstalowany napęd jest dyskiem podstawowym, włóż dysk startowy do napędu startowego.
11. Włącz komputer.
12. Uruchom program konfiguracji systemu i zaktualizuj opcję SATA port (Port SATA) na liście opcji **Drives** (Napędy) (patrz: [Uruchamianie programu konfiguracji systemu](#)).
13. Wyjdź z programu konfiguracji systemu i uruchom ponownie komputer.
14. Podziel dysk na partycje i sformatuj go logicznie.

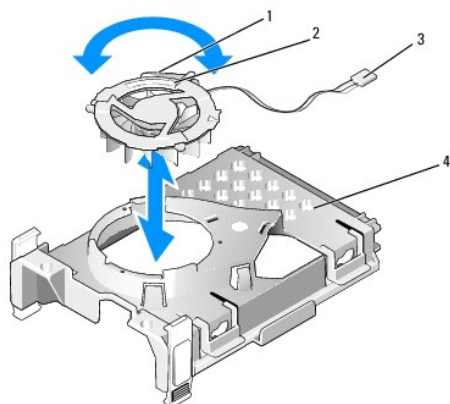
 **UWAGA:** Instrukcje można znaleźć w dokumentacji dostarczonej z systemem operacyjnym.

15. Przetestuj dysk twardy, uruchamiając program Dell Diagnostics (patrz: [Program Dell Diagnostics](#)).
16. Zainstaluj system operacyjny na dysku twardym.

 **UWAGA:** Instrukcje można znaleźć w dokumentacji dostarczonej z systemem operacyjnym.

## Wymiana wentylatora dysku twardego

1. Postępuj zgodnie z procedurami opisanymi w rozdziale [Praca we wnętrzu komputera](#).
2. Zdejmij pokrywę komputera (patrz: [Zdejmowanie pokrywy komputera](#)).
3. Wyjmij dysk twardy (patrz: [Wymowanie dysku twardego](#)).
4. Odwróć dysk twardy tak, aby wentylator był widoczny u dołu wspornika napędu.
5. Aby wyjąć wentylator dysku twardego:
  - a. Unieś zatrzask zwalniający na tylnym panelu wentylatora.
  - b. Obróć wentylator w kierunku odwrotnym do kierunku wskazanego przez strzałkę na tylnym panelu wentylatora.
  - c. Unieś w celu wyjęcia wentylatora i jego tylnego panelu ze wspornika dysku twardego.



1	zatrzask zwalniający wentylator	2	strzałka na tylnym panelu wentylatora
3	kabel zasilania	4	wspornik dysku twardego

6. Aby zainstalować wentylator dysku twardego:
  - a. Dopasuj trójkąt na tylnym panelu wentylatora do trójkąta na tylnym panelu wspornika dysku twardego.
  - b. Obróć wentylator w kierunku wskazanym przez strzałkę na tylnym panelu wentylatora.
7. Zainstaluj dysk twardy (patrz: [Instalowanie dysku twardego](#)).
8. Załóż pokrywę komputera (patrz: [Zakładanie pokrywy komputera](#)).

## Napęd optyczny

**⚠ OSTRZEŻENIE:** Przed rozpoczęciem pracy wewnątrz komputera należy zapoznać się z dostarczonymi wraz z nim instrukcjami dotyczącymi bezpieczeństwa. Więcej informacji o zasadach bezpieczeństwa znajduje się na stronie dotyczącej przestrzegania przepisów pod adresem [www.dell.com/regulatory\\_compliance](http://www.dell.com/regulatory_compliance).

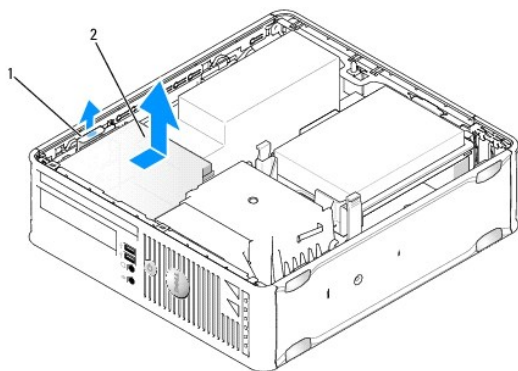
**⚠ OSTRZEŻENIE:** Aby uniknąć porażenia prądem, przed zdjęciem pokrywy należy zawsze odłączyć komputer od gniazda elektrycznego.

## Wymowanie napędu optycznego

1. Postępuj zgodnie z procedurami opisanymi w rozdziale [Praca we wnętrzu komputera](#).
2. Zdejmij pokrywę komputera (patrz: [Zdejmowanie pokrywy komputera](#)).

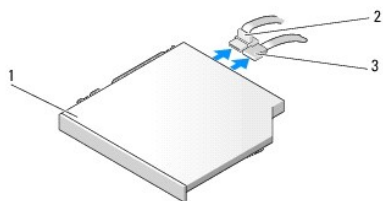
**⚠ PRZESTROGA:** Nie wolno wyciągać napędu z komputera, pociągając za kable. Może to spowodować uszkodzenie kabli i ich złączy.

3. Pociągnij zatrzask zwalniający napęd i przesunij napęd w kierunku tylnej części komputera. Następnie unieś go i wyjmij z komputera.



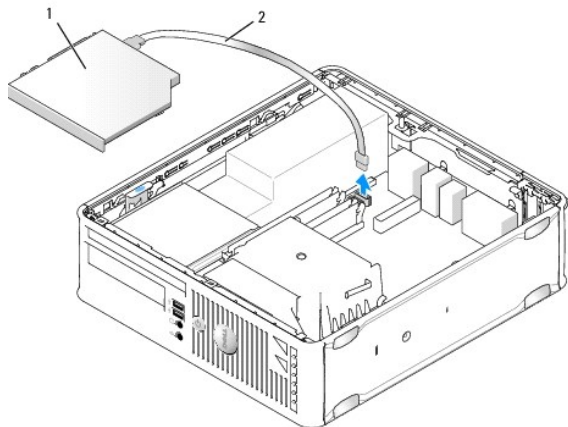
1	zatrzask zwalniający napęd	2	napęd optyczny
---	----------------------------	---	----------------

4. Odłącz kabel zasilania i kabel danych od tylnej części napędu.



1	napęd optyczny	2	kabel danych
3	kabel zasilający		

5. Odłącz kabel danych od płyty systemowej.

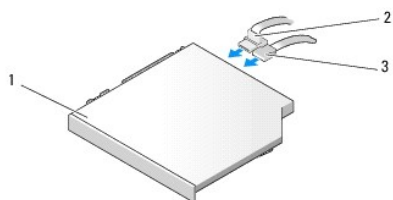


1	napęd optyczny	2	kabel danych
---	----------------	---	--------------

6. Wyjmij napęd i załóż pokrywę komputera (patrz: [Zakładanie pokrywy komputera](#)).

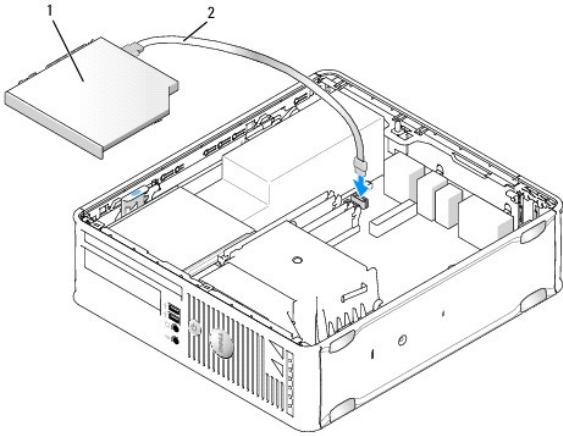
### Instalacja napędu optycznego

1. Rozpakuj napęd i przygotuj go do instalacji.
2. Sprawdź w dokumentacji, czy napęd jest skonfigurowany odpowiednio dla tego komputera.
3. Postępuj zgodnie z procedurami opisanymi w rozdziale [Praca we wnętrzu komputera](#).
4. Zdejmij pokrywę komputera (patrz: [Zdejmowanie pokrywy komputera](#)).
5. Podłącz kabel zasilania i kabel danych do napędu.



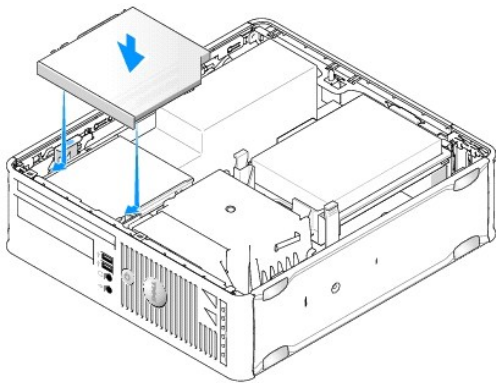
1	napęd optyczny	2	kabel danych
3	kabel zasilania		

6. Podłącz kabel danych do płyty systemowej.



1 napęd optyczny 2 kabel danych

7. Delikatnie wkładaj napęd aż do jego zatrzaśnięcia.



8. Sprawdź wszystkie złącza kabli i ułóż je tak, aby umożliwić przepływ powietrza do wentylatora i otworów wentylacyjnych.
9. Załóż pokrywę komputera (patrz: [Zakładanie pokrywy komputera](#)).
10. Instrukcje dotyczące instalowania oprogramowania wymaganego do pracy dysku znajdują się w dokumentacji urządzenia.
11. Uruchom program konfiguracji systemu i wybierz odpowiednią opcję **Drive** (Napęd) (patrz: [Uruchamianie programu konfiguracji systemu](#)).
12. Sprawdź, czy komputer działa prawidłowo, uruchamiając program Dell Diagnostics (patrz: [Program Dell Diagnostics](#)).

## Napęd dyskietek

**⚠ OSTRZEŻENIE:** Przed rozpoczęciem pracy wewnątrz komputera należy zapoznać się z dostarczonymi wraz z nim instrukcjami dotyczącymi bezpieczeństwa. Więcej informacji o zasadach bezpieczeństwa znajduje się na stronie dotyczącej **przestrzegania przepisów pod adresem** [www.dell.com/regulatory\\_compliance](http://www.dell.com/regulatory_compliance).

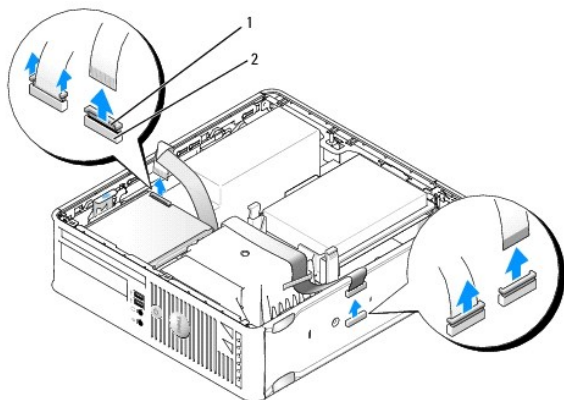
**⚠ OSTRZEŻENIE:** Aby uniknąć porażenia prądem, przed zdjęciem pokrywy należy zawsze odłączyć komputer od gniazda elektrycznego.

## Wyjmowanie napędu dyskietek

1. Postępuj zgodnie z procedurami opisanymi w rozdziale [Praca we wnętrzu komputera](#).
2. Zdejmij pokrywę komputera (patrz: [Zdejmowanie pokrywy komputera](#)).
3. Wyjmij napęd optyczny i ostrożnie odłóż go na bok (patrz: [Napęd optyczny](#)).

**PRZESTROGA:** Nie wolno wyjmować napędu z komputera, pociągając za kable. Może to spowodować uszkodzenie kabli i ich złączy.

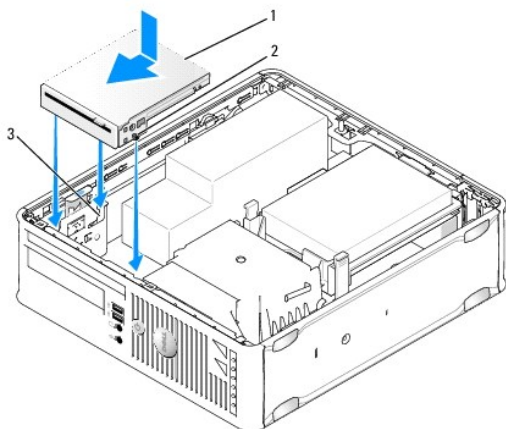
4. Pociągnij zatrzask zwalniający kabel w celu odłączenia kabla danych od płyty systemowej.
5. Pociągnij zatrzask zwalniający napęd i przesuń napęd dyskietek w kierunku tylnej części komputera. Następnie unieś go w celu wyjęcia.
6. Delikatnie wyjmij kabel danych ze złącza krawędziowego kabla danych napędu dyskietek.



1	zatrzask zwalniający kabel	2	złącze krawędziowe kabla danych
---	----------------------------	---	---------------------------------

7. Załóż pokrywę komputera (patrz: [Zakładanie pokrywy komputera](#)).

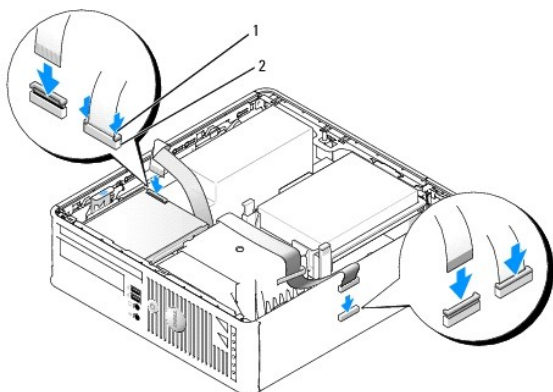
### Instalowanie napędu dyskietek



1	napęd dyskietek	2	śruby (3)
3	przewodnice wspornika (3)		

1. Jeżeli:
  - 1 Instalujesz nowy napęd dyskietek, wyjmij zaślepkę panelu napędu.
  - 1 Wymieniasz napęd, wyjmij napęd dyskietek (patrz: [Wymowanie napędu dyskietek](#)).
2. Dopasuj śruby napędu do przewodnic wspornika w komputerze i delikatnie wkładaj napęd aż do jego zatrzaśnięcia.
3. Włóż kabel danych w zatrzask zwalniający kabel na napędzie dyskietek i wciśnij go aż do zatrzaśnięcia i zablokowania.
4. Włóż kabel danych do złącza na płycie systemowej.





1	zatrząsk zwalniający kabel	2	złącze krawędziowe kabla danych
---	----------------------------	---	---------------------------------

5. Zainstaluj napęd optyczny (patrz: [Napęd optyczny](#)).
6. Sprawdź połączenia kabli i ułóż je tak, aby umożliwić przepływ powietrza do wentylatora i otworów wentylacyjnych.
7. Załóż pokrywę komputera (patrz: [Zakładanie pokrywy komputera](#)).
8. Uruchom program konfiguracji systemu i włącz nowy napęd dyskietek za pomocą opcji **Diskette Drive** (Napęd dyskietek) (patrz: [Konfiguracja systemu](#)).  
Instrukcje dotyczące instalowania oprogramowania wymaganego do pracy dysku znajdują się w dokumentacji urządzenia.
9. Sprawdź, czy komputer działa prawidłowo, uruchamiając program Dell Diagnostics (patrz: [Program Dell Diagnostics](#)).

## Czytnik kart pamięci

**⚠ OSTRZEŻENIE:** Przed rozpoczęciem pracy wewnątrz komputera należy zapoznać się z dostarczonymi wraz z nim instrukcjami dotyczącymi bezpieczeństwa. Więcej informacji o zasadach bezpieczeństwa znajduje się na stronie dotyczącej przestrzegania przepisów pod adresem [www.dell.com/regulatory\\_compliance](http://www.dell.com/regulatory_compliance).

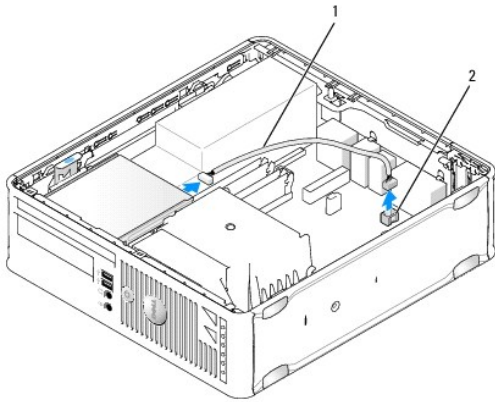
**⚠ OSTRZEŻENIE:** Aby uniknąć porażenia prądem, przed zdjęciem pokrywy należy zawsze odłączyć komputer od gniazda elektrycznego.

## Wyjmowanie czytnika kart pamięci

1. Postępuj zgodnie z procedurami opisanymi w rozdziale [Praca we wnętrzu komputera](#).
2. Połóż komputer na boku tak, aby płyta systemowa znajdowała się na dole.
3. Zdejmij pokrywę komputera (patrz: [Zdejmowanie pokrywy komputera](#)).
4. Wyjmij napęd optyczny i ostrożnie odłóż go na bok (patrz: [Napęd optyczny](#)).

**⚠ PRZESTROGA:** Nie wolno wyciągać napędu z komputera, pociągając za kable. Może to spowodować uszkodzenie kabli i ich złączy.

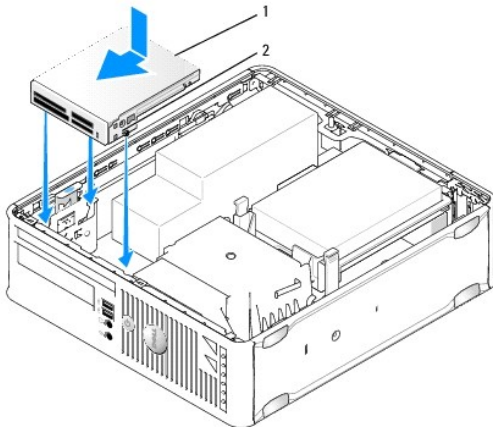
5. Wyjmij kabel ze złącza czytnika kart pamięci.
6. Wyjmij dysk twardy (patrz: [Wyjmowanie dysku twardego](#)).
7. Odłącz kabel czytnika kart pamięci z płyty systemowej.



1	kabel czytnika kart pamięci	2	Złącze INT_USB na płycie systemowej
---	-----------------------------	---	-------------------------------------

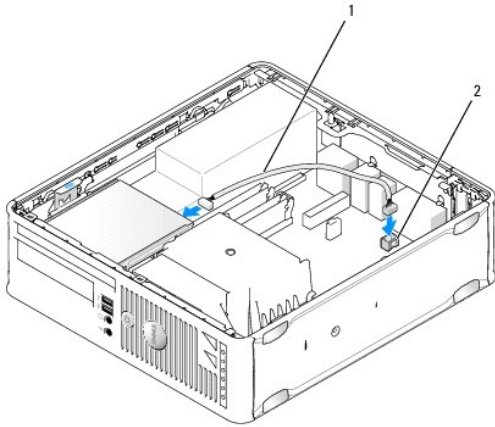
8. Pociągnij zatrzask zwalniający napęd i przesunij czytnik kart pamięci w kierunku tylnej części komputera. Następnie unieś czytnik kart pamięci w celu jego wyjęcia z komputera.
9. Zainstaluj dysk twardy (patrz: [Instalowanie dysku twardego](#)).
10. Załóż pokrywę komputera (patrz: [Zakładanie pokrywy komputera](#)).

### Instalowanie czytnika kart pamięci



1	czytnik kart pamięci	2	śruby (3)
---	----------------------	---	-----------

1. Jeśli wymieniasz czytnik kart pamięci, wyjmij zainstalowany czytnik (patrz: [Wyjmowanie czytnika kart pamięci](#)) i przejdź do punktu [krok 3](#).
2. Jeśli instalujesz nowy czytnik kart pamięci, wykonaj następujące instrukcje zanim przejdziesz do punktu [krok 3](#):
  - a. Postępuj zgodnie z procedurami opisanymi w rozdziale [Praca we wnętrzu komputera](#).
  - b. Zdejmij pokrywę komputera (patrz: [Zdejmowanie pokrywy komputera](#)).
  - c. Połóż komputer na boku tak, aby płyta systemowa znajdowała się na dole.
  - d. Wyjmij zaślepkę panelu napędu.
3. Dopasuj śruby na czytniku kart pamięci do przewodnic wspornika w komputerze i delikatnie wkładaj napęd aż do jego zatrzaśnięcia.
4. Podłącz kabel do złącza na czytniku kart pamięci i złącza INT\_USB na płycie systemowej.



1	kabel danych czytnika kart pamięci	2	złącze INT_USB na płycie systemowej
---	------------------------------------	---	-------------------------------------

5. Zainstaluj napęd optyczny (patrz: [Napęd optyczny](#)).
6. Sprawdź połączenia kabli i ułóż je tak, aby umożliwić przepływ powietrza do wentylatora i otworów wentylacyjnych.
7. Załóż pokrywę komputera (patrz: [Zakładanie pokrywy komputera](#)).
8. Instrukcje dotyczące instalowania oprogramowania wymaganego do pracy dysku znajdują się w dokumentacji urządzenia.
9. Sprawdź, czy komputer działa prawidłowo, uruchamiając program Dell Diagnostics (patrz: [Program Dell Diagnostics](#)).

---

[Powrót do spisu treści](#)

[Powrót do spisu treści](#)

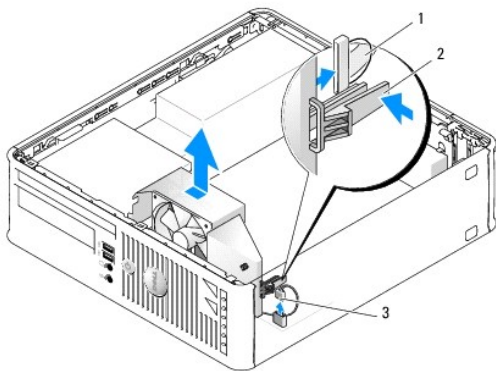
## Wentylator systemu

Dell™ OptiPlex™ 760 Instrukcja serwisowa

**⚠ OSTRZEŻENIE:** Przed rozpoczęciem pracy wewnątrz komputera należy zapoznać się z dostarczonymi wraz z nim instrukcjami dotyczącymi bezpieczeństwa. Więcej informacji o zasadach bezpieczeństwa znajduje się na stronie dotyczącej przestrzegania przepisów pod adresem [www.dell.com/regulatory\\_compliance](http://www.dell.com/regulatory_compliance).

### Demontaż wentylatora systemu

1. Postępuj zgodnie z procedurami opisanymi w rozdziale [Praca we wnętrzu komputera](#).
2. Zdejmij pokrywę komputera (patrz: [Zdejmowanie pokrywy komputera](#)).
3. Zdemontuj zespół radiatora i procesor (patrz: [Demontaż procesora](#)).
4. Zdemontuj płytę systemową (patrz: [Demontaż płyty systemowej](#)).
5. Odłącz kabel lampek diagnostycznych od zespołu wentylatora.
6. Naciśnij zacpek zabezpieczający wentylator do obudowy komputera i wysuń wentylator z obudowy komputera.
7. Podnieś wentylator systemu i wyjmij go z komputera.



1	kabel lampek diagnostycznych	2	zacpek mocujący
3	kabel zasilania wentylatora systemu		

### Montaż wentylatora systemu

Aby zamontować wentylator, wykonaj procedurę jego demontażu w odwrotnej kolejności.

---

[Powrót do spisu treści](#)

[Powrót do spisu treści](#)

## Panel wejścia/wyjścia

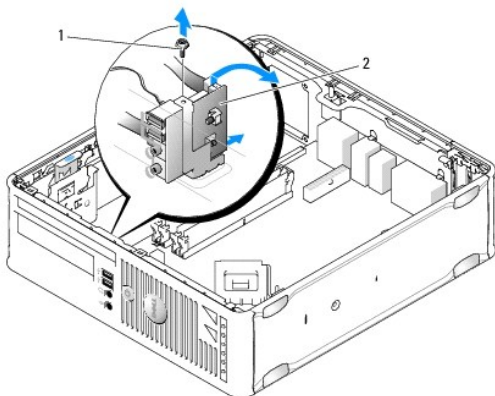
Dell™ OptiPlex™ 760 Instrukcja serwisowa

### Demontaż panelu I/O

**⚠ OSTRZEŻENIE:** Przed rozpoczęciem pracy wewnątrz komputera należy zapoznać się z dostarczonymi wraz z nim instrukcjami dotyczącymi bezpieczeństwa. Więcej informacji o zasadach bezpieczeństwa znajduje się na stronie dotyczącej przestrzegania przepisów pod adresem [www.dell.com/regulatory\\_compliance](http://www.dell.com/regulatory_compliance).

**⚠ OSTRZEŻENIE:** Aby uniknąć porażenia prądem, przed zdjęciem pokrywy należy zawsze odłączyć komputer od gniazda elektrycznego.

1. Postępuj zgodnie z procedurami opisanymi w rozdziale [Praca we wnętrzu komputera](#).
2. Zdejmij pokrywę komputera (patrz: [Zdejmowanie pokrywy komputera](#)).
3. Wyjmij napęd optyczny i napęd dyskietek z wnęk napędów, jeśli są one zamontowane (patrz: [Napędy](#)).
4. Zdemontuj dysk twardy (patrz: [Wymowanie dysku twardego](#)).
5. Zdemontuj zespół radiatora procesora (patrz: [Radiator i procesor](#)).
6. Zdemontuj podstawę radiatora, luzując dwie śruby mocujące podstawę radiatora do płyty systemowej.
7. Wymontuj wentylator systemu (patrz: [Demontaż wentylatora systemu](#)).
8. Odłącz kabel czujnika powietrza od obudowy komputera, naciskając zaczepy zwalniające po obu stronach czujnika powietrza.
9. Wyjmij śrubę montażową mocującą panel I/O po wewnętrznej stronie pokrywy komputera.



1	wkręt	2	panel I/O
---	-------	---	-----------

10. Za pomocą małego śrubokrętu z płaskim grotem podważ delikatnie wspornik panelu I/O, aby zwolnić jego okrągłe zaczepy z dwu mocujących elementów w obudowie.
11. Wyjmij panel I/O z komputera.

### Montaż panelu I/O

Aby zamontować panel I/O, wykonaj procedurę jego demontażu w odwrotnej kolejności.

**⚠ UWAGA:** Prowadnice na wsporniku panelu I/O pomagają w ustawianiu panelu I/O, a jego wycięcie pomaga włożyć kartę.

[Powrót do spisu treści](#)

## Zasilacz

Dell™ OptiPlex™ 760 Instrukcja serwisowa

### Montaż zasilacza

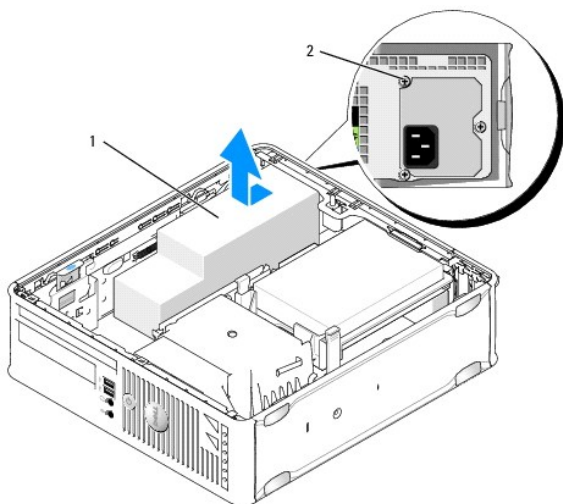
**⚠ OSTRZEŻENIE:** Przed rozpoczęciem pracy wewnątrz komputera należy zapoznać się z dostarczonymi wraz z nim instrukcjami dotyczącymi bezpieczeństwa. Więcej informacji o zasadach bezpieczeństwa znajduje się na stronie dotyczącej przestrzegania przepisów pod adresem [www.dell.com/regulatory\\_compliance](http://www.dell.com/regulatory_compliance).

**⚠ PRZESTROGA:** Aby zapobiec uszkodzeniom elementów wewnątrz komputera spowodowanym przez wyładowania elektrostatyczne, należy pozbyć się ładunków elektrostatycznych z ciała przed dotknięciem któregokolwiek z elektronicznych elementów komputera. Można to zrobić, dotykając niemalowanej metalowej powierzchni na obudowie komputera.

1. Postępuj zgodnie z procedurami opisanymi w części [Praca we wnętrzu komputera](#).
2. Zdejmij pokrywę komputera (patrz: [Zdejmowanie pokrywy komputera](#)).
3. Zdemontuj napęd optyczny, jeśli jest zamontowany (patrz: [Wymywanie napędu optycznego](#)).
4. Zdemontuj napęd dyskiety lub czytnik kart pamięci, jeśli są zamontowane (patrz: [Napęd dyskiety](#)).
5. Odłącz kable zasilania prądu stałego od płyty systemowej i napędów.

**🔍 UWAGA:** Zapamiętaj położenie kabli zasilania prądu stałego pod zaczepami na ramie komputera podczas odłączania ich od płyty systemowej i napędów. Podczas ponownego układania kabli należy je odpowiednio poprowadzić, aby nie zostały zaciśnięte lub zgniecione.

6. Wykręć trzy śruby mocujące zasilacz do obudowy komputera.



1	zasilacz	2	śruby mocujące (3)
---	----------	---	--------------------

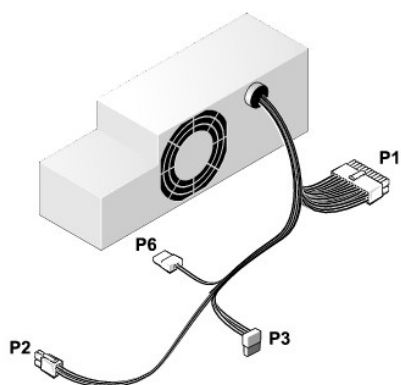
7. Przesuń zasilacz o mniej więcej 3 cm w stronę przedniej części komputera.
8. Unieś zasilacz i wyjmij go z komputera.
9. Wsuń nowy zasilacz na właściwe miejsce.
10. Przykręć śruby mocujące zasilacz do tylnej części obudowy komputera.
11. Podłącz kable zasilania prądem stałym do płyty systemowej (rozміszczenie złączy - patrz: [Elementy płyty systemowej](#)).
12. Zamontuj napęd dyskiety lub czytnik kart pamięci ([Instalowanie napędu dyskiety](#)).

13. Zamontuj napęd optyczny (patrz: [Instalacja napędu optycznego](#)).
14. Załóż pokrywę komputera (patrz: [Zakładanie pokrywy komputera](#)).
15. Podłącz kable zasilania prądem przemiennym do złącza zasilacza prądu przemiennego.

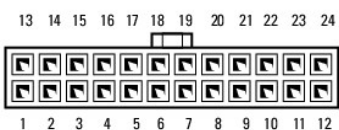
**PRZESTROGA:** W celu podłączenia kabla sieciowego należy najpierw podłączyć go do ściennego gniazdka sieciowego, a następnie do komputera.

16. Podłącz komputer i pozostałe urządzenia do gniazd elektrycznych i włącz ich zasilanie.

## Złącza zasilania prądu stałego



### Złącze zasilania prądu stałego P1



Numer styku	Nazwa sygnału	Przewód 18-AWG
1	COM	Czarny
2	FAN	Brązowy
3	N/C	Niepodłączony
4	+3,3 VDC	Pomarańczowy
5	COM	Czarny
6	COM	Czarny
7	+12 VDC	Żółty
8	+5 VSB	Purpurowy
9	COM	Czarny
10	+5 VDC	Czerwony
11	+5 VDC	Czerwony
12	+5 VDC	Czerwony
13	COM	Czarny
14	COM	Czarny
15	+3,3 VDC	Pomarańczowy
16	+3,3 VDC	Pomarańczowy
17	POK	Szary
18	COM	Czarny
19	+12 VDC	Żółty



20	-12 VDC	Niebieski
21	COM	Czarny
22	PS_ON	Zielony
23	+5 VDC	Czerwony
24	+5 VDC	Czerwony

### Złącze zasilania prądu stałego P2



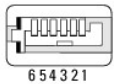
Numer styku	Nazwa sygnału	Przewód 18-AWG
1	GND	Czarny
2	GND	Czarny
3	+12 VDC	Żółty
4	+12 VDC	Żółty

### Złącza zasilania prądu stałego P3



Numer styku	Nazwa sygnału	Przewód 18-AWG
1	+3,3 VDC	Pomarańczowy
2	GND	Czarny
3	+5 VDC	Czerwony
4	GND	Czarny
5	+12 VDC	Żółty

### Złącze zasilania prądu stałego P6



Numer styku	Nazwa sygnału	Przewód 24-AWG
1	NC	Niepodłączony
2	+5 VDC	Czerwony
3	+5 VDC	Czerwony
4	NC	Niepodłączony
5	GND	Czarny
6	GND	Czarny

[Powrót do spisu treści](#)

## Głośniki

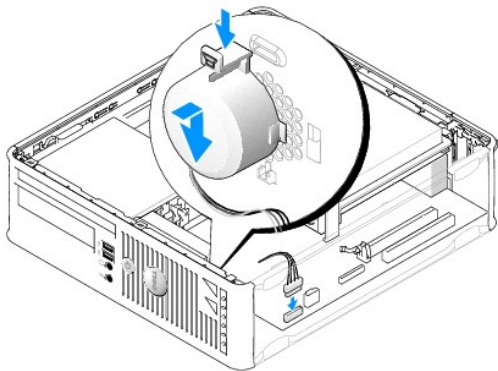
Dell™ OptiPlex™ 760 Instrukcja serwisowa

**⚠ OSTRZEŻENIE:** Przed rozpoczęciem pracy wewnątrz komputera należy zapoznać się z dostarczonymi wraz z nim instrukcjami dotyczącymi bezpieczeństwa. Więcej informacji o zasadach bezpieczeństwa znajduje się na stronie dotyczącej **przestrzegania przepisów pod adresem** [www.dell.com/regulatory\\_compliance](http://www.dell.com/regulatory_compliance).

**⚠ PRZESTROGA:** Aby zapobiec uszkodzeniom elementów wewnątrz komputera spowodowanym przez wyładowania elektrostatyczne, należy przed dotknięciem **któregokolwiek z elektronicznych elementów komputera pozbyć się ładunków elektrostatycznych z ciała**. Można to zrobić, dotykając niemalowanej metalowej powierzchni na obudowie komputera.

### Montaż głośnika

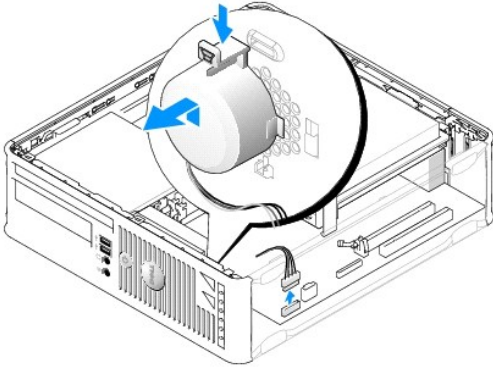
1. Postępuj zgodnie z procedurami opisanymi w części [Praca we wnętrzu komputera](#).
2. Zdejmij pokrywę komputera (patrz: [Zdejmowanie pokrywy komputera](#)).
3. Włóż głośnik do obudowy komputera.



4. Podłącz kable do płyty systemowej.
5. Załóż pokrywę komputera.
6. Włącz zasilanie komputera.

### Demontaż głośnika

1. Postępuj zgodnie z procedurami opisanymi w części [Praca we wnętrzu komputera](#).
2. Zdejmij pokrywę komputera (patrz: [Zdejmowanie pokrywy komputera](#)).
3. Odłącz kable od płyty systemowej.
4. Wyjmij głośnik z obudowy komputera.



5. Załóż pokrywę komputera.

6. Włącz zasilanie komputera.

---

[Powrót do spisu treści](#)

[Powrót do spisu treści](#)

## Small Form Factor

Dell™ OptiPlex™ 760 Instrukcja serwisowa

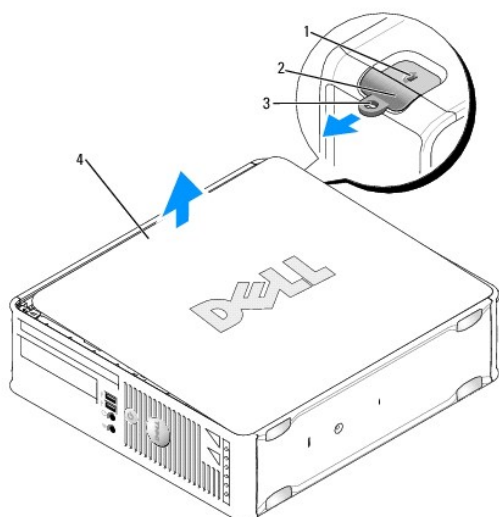
- [Zdejmowanie pokrywy komputera](#)
- [Wnętrze komputera](#)
- [Elementy płyty systemowej](#)

### Zdejmowanie pokrywy komputera

**⚠ OSTRZEŻENIE:** Przed rozpoczęciem pracy wewnątrz komputera należy zapoznać się z dostarczonymi wraz z nim instrukcjami dotyczącymi bezpieczeństwa. Więcej informacji o zasadach bezpieczeństwa znajduje się na stronie dotyczącej **przestrzegania przepisów pod adresem** [www.dell.com/regulatory\\_compliance](http://www.dell.com/regulatory_compliance).

**⚠ OSTRZEŻENIE:** Aby uniknąć porażenia prądem, przed zdjęciem pokrywy należy zawsze odłączyć komputer od gniazda elektrycznego.

1. Postępuj zgodnie z procedurami opisanymi w części [Praca we wnętrzu komputera](#).
2. Jeśli zainstalowana została kłódka na tylnym panelu, należy ją zdjąć.
3. Przesuń zatrzask zwalniający pokrywy, równocześnie ją podnosząc.



1	szczelina linki zabezpieczającej	2	zatrzask zwalniający pokrywy
3	ucho kłódki	4	pokrywa komputera

4. Odchyl pokrywę do góry, używając górnych zawiasów jako punktów obrotu.
5. Zdejmij pokrywę z zaczepów zawiasów i odłóż na miękką powierzchnię niepowodującą zarysowań.

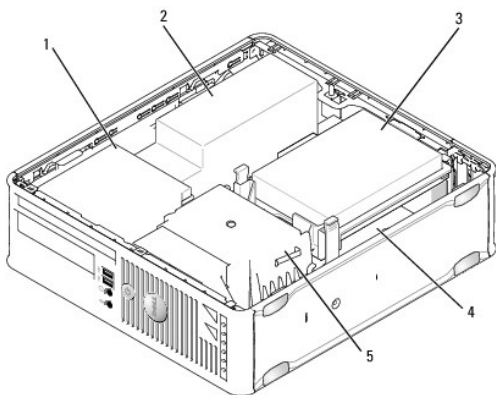
**⚠ OSTRZEŻENIE:** Radiatory kart graficznych podczas normalnej pracy mogą osiągnąć bardzo wysoką temperaturę. Przed dotknięciem radiatora karty graficznej upewnij się, że upłynęło wystarczająco dużo czasu, aby zdążył ostygnąć.

### Wnętrze komputera

**⚠ OSTRZEŻENIE:** Przed rozpoczęciem pracy wewnątrz komputera należy zapoznać się z dostarczonymi wraz z nim instrukcjami dotyczącymi bezpieczeństwa. Więcej informacji o zasadach bezpieczeństwa znajduje się na stronie dotyczącej **przestrzegania przepisów pod adresem** [www.dell.com/regulatory\\_compliance](http://www.dell.com/regulatory_compliance).

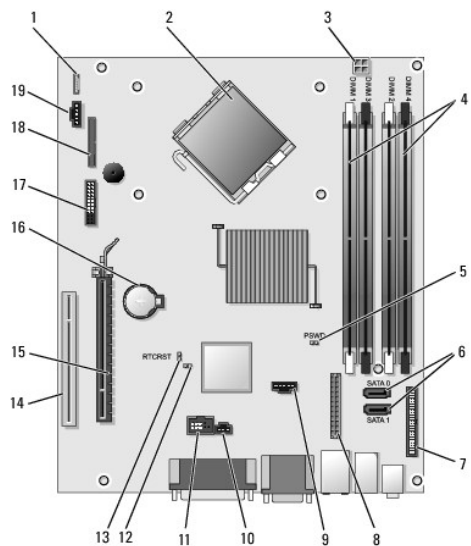
**OSTRZEŻENIE:** Aby uniknąć porażenia prądem, przed zdjęciem pokrywy należy zawsze odłączyć komputer od gniazda elektrycznego.

**PRZESTROGA:** Podczas otwierania obudowy komputera należy zachować ostrożność, aby uniknąć przypadkowego odłączenia kabli od płyty systemowej.



1	napędy (CD/DVD, dyskiety i czytnik kart pamięci)	2	zasilacz
3	napęd dysku twardego	4	płyta systemowa
5	zespół radiatora		

## Elementy płyty systemowej



1	złącze głośnika wewnętrznego (INT_SPKR)	2	złącze procesora (CPU)
3	złącze zasilania procesora (12VPOWER)	4	złącza modułów pamięci (DIMM_1, DIMM_2, DIMM_3, DIMM_4)
5	zworka hasła (PSWD)	6	złącza SATA (SATA0 i SATA1)
7	złącze panelu przedniego (FRONTPANEL)	8	złącze zasilania (MICRO_PWR)
9	złącze wentylatora (FAN_HDD)	10	złącze przełącznika naruszenia obudowy (INTRUDER)
11	złącze wewnętrznego portu USB (INT_USB)	12	zworka wyłączenia trybu serwisowego
13	zworka resetowania zegara rzeczywistego (RTCST)	14	złącze PCI (SLOT2)

15	złącze PCI Express x16 (SLOT1)	16	gniazdo akumulatora (BATTERY)
17	złącze PS/2 lub szeregowo (SERIAL2)	18	złącze napędu dyskietek (DSKT2)
19	złącze wentylatora (FAN_CPU)		

---

[Powrót do spisu treści](#)

# Dell™ OptiPlex™ 760 Instrukcja serwisowa

## Komputer w obudowie typu SFF (Small Form Factor)



### Informacje o komputerze




[Wnętrze komputera](#)  
[Konfiguracja systemu](#)  
[Funkcje zaawansowane](#)  
[Rozwiązywanie problemów](#)  
[Uzyskiwanie pomocy](#)  
[Słownik](#)

### Usuwanie i wymiana części

[Praca we wnętrzu komputera](#)  
[Zdejmowanie pokrywy komputera](#)  
[Przełącznik naruszenia obudowy](#)  
[Karty](#)  
[Napędy](#)  
[Radiator i procesor](#)  
[Wentylator systemu](#)  
[Panel wejścia/wyjścia](#)  
[Zasilacz](#)  
[Głośniki](#)  
[Pamięć](#)  
[Akumulator](#)  
[Płyta systemowa](#)  
[Zakładanie pokrywy komputera](#)

---

## Uwagi, ostrzeżenia i przestrogi

-  **UWAGA:** Napis UWAGA wskazuje na ważną informację, która pozwala lepiej wykorzystać posiadany system komputerowy.
-  **OSTRZEŻENIE:** Napis OSTRZEŻENIE wskazuje na ryzyko uszkodzenia sprzętu lub utraty danych w razie nieprzestrzegania instrukcji.
-  **PRZESTROGA:** Napis PRZESTROGA wskazuje na sytuacje, w których występuje ryzyko uszkodzenia mienia, odniesienia obrażeń ciała lub śmierci.

Jeśli zakupiono komputer firmy Dell™ z serii n, żadne odniesienia do systemu operacyjnego Microsoft® Windows® zawarte w tym dokumencie nie mają zastosowania.

---

Informacje zawarte w tym dokumencie mogą zostać zmienione bez uprzedzenia.  
©2008-2009 Dell Inc. Wszelkie prawa zastrzeżone.

Powielanie dokumentu w jakikolwiek sposób bez pisemnej zgody firmy Dell Inc. jest surowo zabronione.

W niniejszym tekście użyto następujących znaków towarowych: Dell, logo firmy DELL, OptiPlex, TravelLite, OpenManage oraz StrikeZone są znakami towarowymi firmy Dell Inc.; Intel oraz SpeedStep są zastrzeżonymi znakami towarowymi firmy Intel Corporation w USA oraz innych krajach; Microsoft, Windows, Windows Vista oraz przycisk Start systemu Windows są zastrzeżonymi znakami towarowymi lub znakami towarowymi firmy Microsoft Corporation w USA i/lub innych krajach; CompuTrace jest zastrzeżonym znakiem towarowym firmy Absolute Software Corp.; Citrix jest zarejestrowanym znakiem towarowym firmy Citrix Systems, Inc. i/lub jednej z jej filii i można go zastrzec w Urzędzie Patentów i Znaków Towarowych w USA lub w innych krajach; Bluetooth jest znakiem towarowym firmy Bluetooth SIG, Inc. i jest wykorzystywany przez firmę Dell Inc. na zasadach wykupionej licencji; ENERGY STAR jest zastrzeżonym znakiem towarowym Amerykańskiej Agencji Ochrony Środowiska. Firma Dell Inc. uczestniczy w programie ENERGY STAR i sprawdziła, że ten produkt spełnia zalecenia ENERGY STAR dotyczące oszczędności energii.

Modele: DCTR, DCNE, DCSM oraz DCCY

Luty 2009 Wersja A01

---

[Powrót do spisu treści](#)

[Powrót do spisu treści](#)

## Płyta systemowa

Dell™ OptiPlex™ 760 Instrukcja serwisowa

- [Demontaż płyty systemowej](#)
- [Montaż płyty systemowej](#)

**⚠ OSTRZEŻENIE:** Przed rozpoczęciem pracy wewnątrz komputera należy zapoznać się z dostarczonymi wraz z nim instrukcjami dotyczącymi bezpieczeństwa. Więcej informacji o zasadach bezpieczeństwa znajduje się na stronie dotyczącej **przestrzegania przepisów pod adresem** [www.dell.com/regulatory\\_compliance](http://www.dell.com/regulatory_compliance).

### Demontaż płyty systemowej

1. Postępuj zgodnie z procedurami opisanymi w rozdziale [Praca we wnętrzu komputera](#).
2. Zdejmij pokrywę komputera.

**⚠ PRZESTROGA:** Przed dotknięciem dowolnego elementu wewnątrz komputera należy pozbyć się **ładunków elektrostatycznych z ciała, dotykając dowolnej niepomalowanej powierzchni komputera, np. metalowych elementów z tyłu komputera**. W trakcie pracy należy od czasu do czasu dotykać niepomalowanej powierzchni metalowej, aby rozproszyć ładunki elektrostatyczne, które mogłyby uszkodzić wewnętrzne podzespoły.

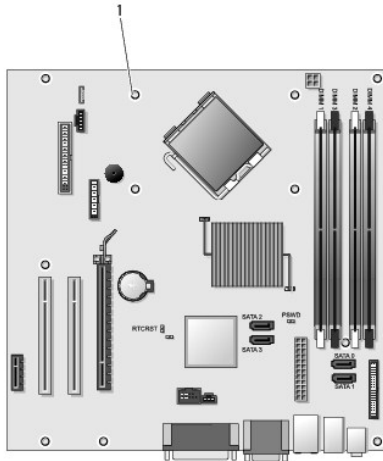
3. Zdemontuj wszystkie elementy ograniczające dostęp do płyty systemowej (napędy optyczne, napęd dyskietek, dysk twardy, wspornik dysku twardego, panel I/O - w zależności od tego, które z nich zostały zamontowane).

**🔍 UWAGA:** W przypadku komputerów w obudowie w obudowie typu USFF (Ultra Small Form Factor) konieczny jest demontaż przewodnicy i wentylatora płyty systemowej (patrz: [Demontaż wentylatorów systemu](#)).

4. Wyjmij zespół radiatora i procesor:
  - 1 Komputer w obudowie typu mini-wieża: patrz: [Radiator i procesor](#).
  - 1 Komputer biurkowy: patrz: [Procesor](#).
  - 1 Komputer w obudowie typu Small Form Factor (SFF): patrz: [Radiator i procesor](#).
  - 1 Komputer w obudowie typu USFF (Ultra Small Form Factor): patrz: [Radiator i procesor](#).
5. Odłącz wszystkie kable od płyty systemowej.
6. Wykręć wkręty z płyty systemowej:
  - 1 Komputer w obudowie typu mini-wieża: patrz: [Śruby płyty systemowej komputera w obudowie typu mini-wieża](#).
  - 1 Komputer biurkowy: patrz: [Śruby płyty systemowej komputera biurkowego](#).
  - 1 Komputer w obudowie typu Small Form Factor (SFF): patrz: [Śruby płyty systemowej komputera typu Small Form Factor \(SFF\)](#).
  - 1 Komputer w obudowie typu USFF (Ultra Small Form Factor): patrz: [Śruby płyty systemowej komputera w obudowie typu USFF \(Ultra Small Form Factor\)](#).
7. Wysuń płytę systemową w kierunku przedniej części komputera, a następnie unieś ją i wyjmij z komputera.
8. Jeśli wymieniasz płytę systemową, połóż zdemontowany zespół płyty systemowej obok zamienną płytę systemową, aby sprawdzić, czy są one identyczne.

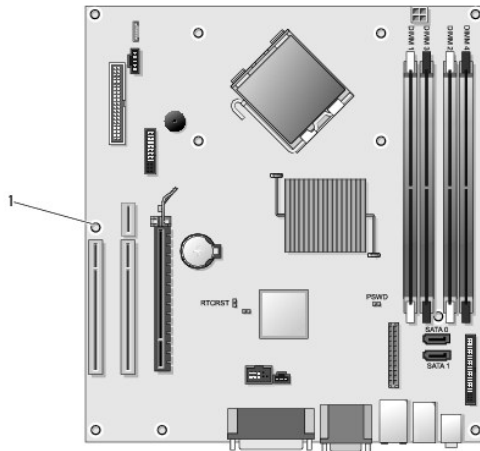
### Śruby płyty systemowej komputera w obudowie typu mini-wieża





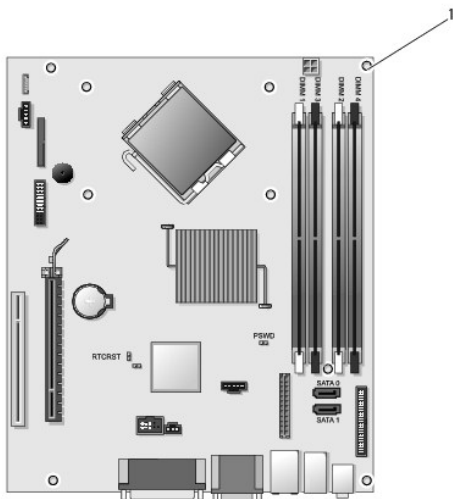
1 śruby (9)

### Śruby płyty systemowej komputera biurkowego



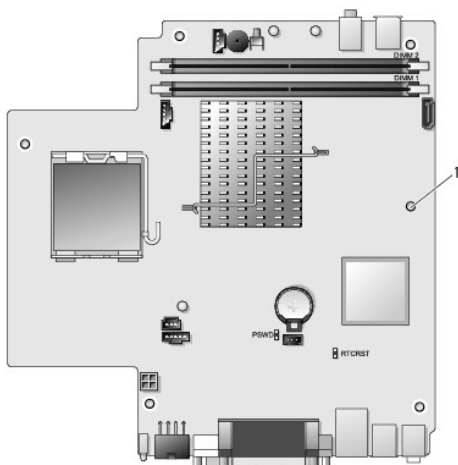
1 śruby (9)

### Śruby płyty systemowej komputera typu Small Form Factor (SFF)



1 śruby (9)

## Śruby płyty systemowej komputera w obudowie typu USFF (Ultra Small Form Factor)



1 śruby (10)

## Montaż płyty systemowej

**UWAGA:** Dostarczona płyta systemowa działa w trybie fabrycznym. Użytkownik lub usługodawca musi podczas pierwszego rozruchu wybrać opcję zarządzania. Wybieranie trybu zarządzania - patrz: [Możliwości zarządzania](#).

1. Delikatnie dopasuj płytę do obudowy i wsuń ją w kierunku tylnej części komputera.
2. Przykręć śruby do płyty systemowej.
3. Zamontuj ponownie wszelkie elementy i kable usunięte z płyty systemowej.
4. Ponownie podłącz wszystkie kable do odpowiednich złączy z tyłu komputera.
5. Załóż pokrywę komputera (patrz: [Zakładanie pokrywy komputera](#)).

---

[Powrót do spisu treści](#)

[Powrót do spisu treści](#)

## Konfiguracja systemu

Dell™ OptiPlex™ 760 Instrukcja serwisowa


- [Przegląd](#)
- [Uruchamianie programu konfiguracji systemu](#)
- [Opcje programu konfiguracji systemu](#)
- [Sekwencja rozruchowa](#)
- [Rozruch z urządzenia USB](#)
- [Zabezpieczenie hasłem](#)
- [Ustawienia zworki](#)
- [Kasowanie zapomnianych haseł](#)
- [Usuwanie ustawień CMOS](#)
- [Zastosowanie rozwiązania Citrix® Provisioning Server \(firmy Dell\) wraz z konfiguracją statycznego IP klienta](#)

### Przegląd

Program konfiguracji systemu umożliwia:

- 1 Zmianę informacji na temat konfiguracji systemu po dodaniu, zmianie lub usunięciu dowolnego sprzętu.
- 1 Ustawienie lub zmianę opcji wybieranych przez użytkownika, takich jak hasło systemowe.
- 1 Uzyskanie informacji na temat aktualnej ilości pamięci lub ustawienie typu zainstalowanego dysku twardego.

Przed skorzystaniem z programu konfiguracji systemu zaleca się zapisanie informacji wyświetlanych na ekranie tego programu na wypadek, gdyby okazały się później potrzebne.

 **PRZESTROGA:** Nie zmieniaj ustawień tego programu, jeśli nie jesteś biegły w obsłudze komputera. Niektóre zmiany mogą spowodować nieprawidłowe działanie komputera.

### Uruchamianie programu konfiguracji systemu

1. Włącz komputer lub uruchom go ponownie.
2. Gdy pojawi się logo DELL™ poczekaj na wyświetlenie monitu F12.
3. Gdy to nastąpi, naciśnij od razu klawisz <F12>. Wyświetli się menu **Boot Menu** (Menu startowe).
4. Używając klawiszy ze strzałkami w górę i w dół, wybierz **System Setup** (Program konfiguracji systemu), po czym naciśnij <Enter>.

 **UWAGA:** Monit F12 oznacza, że klawiatura została zainicjalizowana. Ponieważ monit pojawia się bardzo szybko, należy go bacznie wypatrywać, a gdy się wyświetli, nacisnąć klawisz <F12>. Naciśnięcie <F12> przed pojawieniem się monitu nie odniesie żadnego skutku.


5. Jeśli nie zdążysz nacisnąć klawisza, zanim zostanie wyświetlone logo systemu operacyjnego, musisz poczekać na wyświetlenie pulpitu systemu Microsoft® Windows®, a następnie wyłączyć komputer i spróbować ponownie.

### Ekran konfiguracji systemu

Na ekranie konfiguracji systemu wyświetlane są aktualne lub modyfikowalne informacje dotyczące konfiguracji komputera. Są one podzielone na dwie części - menu oraz okno główne.

Options list (Lista opcji) - to pole jest wyświetlane po lewej stronie okna programu konfiguracji systemu. Zawiera ono przewijalną listę opcji, które określają konfigurację komputera, w tym zainstalowany sprzęt, ustawienia oszczędzania energii i funkcje bezpieczeństwa.	Option Field (Pole opcji) - to pole zawiera informacje na temat każdej opcji. Można w nim przeglądać i zmieniać bieżące ustawienia.  Między ustawieniami można przechodzić, używając klawisza Tab i klawiszy ze strzałkami w górę oraz w dół lub za pomocą myszy.
---	---

### Opcje programu konfiguracji systemu

 **UWAGA:** W zależności od komputera oraz zainstalowanych urządzeń elementy wymienione w tej części mogą się nie pojawić lub pojawić się w innej formie.

**⚠ OSTRZEŻENIE:** eSATA działa tylko wtedy, gdy SATA Operation mode (Tryb działania SATA) w programie konfiguracji systemu (BIOS) jest ustawiony na IRRT lub AHCI. Jeśli jest ustawiony na ATA, to choć eSATA nie będzie pełnił swojej funkcji, złącze nadal może być wykorzystywane jako port USB.

General (Ogólne)	
System Board (Płyta systemowa)	Wyświetlane są następujące informacje: <ul style="list-style-type: none"> <li>1 Dane dotyczące systemu: <b>BIOS Info</b> (Informacje o systemie BIOS), <b>System Info</b> (Informacje o systemie) oraz <b>Service Tag</b> (Znacznik serwisowy).</li> <li>1 Informacje o pamięci: <b>Installed Memory</b> (Zainstalowana pamięć), <b>Usable Memory</b> (Pamięć do wykorzystania), <b>Memory Speed</b> (Szybkość pamięci), <b>Memory Channel Mode</b> (Tryb kanałowy pamięci) oraz <b>Memory Technology</b> (Technologia pamięci).</li> <li>1 Informacje o procesorze: <b>Processor Type</b> (Typ procesora), <b>Processor Speed</b> (Szybkość procesora), <b>Processor Bus Speed</b> (Szybkość szyny procesora), <b>Processor L2 cache</b> (Pamięć podręczna procesora poziomu L2), <b>Processor ID</b> (Identyfikator procesora).</li> <li>1 Informacje o PCI dotyczące dostępnych gniazd na płycie systemowej.</li> </ul>
Date/Time (Data / Czas)	Wyświetlana jest systemowa data oraz czas. Efekt zmian dokonanych w systemowej dacie i systemowym czasie widoczny jest natychmiast.
Boot Sequence (Sekwencja ładowania)	Określa kolejność, w jakiej komputer próbuje odnaleźć system operacyjny w urządzeniach wyszczególnionych na tej liście.

Drives (Napędy)	
Diskette Drive (Napęd dyskietek)	Rozpoznawanie i definiowanie napędów podłączonych do złącza FLOPPY na płycie systemowej: <ul style="list-style-type: none"> <li>1 <b>Disable</b> (Wyłącz)</li> <li>1 <b>USB</b></li> <li>1 <b>Internal</b> (Wewnętrzny) (ustawienie domyślne)</li> <li>1 <b>Read Only</b> (Tylko do odczytu)</li> </ul>
SATA Operation (Tryb działania SATA)	Konfiguracja trybu działania wbudowanego kontrolera dysku twardego na: <ul style="list-style-type: none"> <li>1 <b>AHCI</b> (ustawienie domyślne)</li> <li>1 <b>ATA</b></li> <li>1 <b>Legacy</b> (Poprzednie ustawienie)</li> </ul>
S.M.A.R.T Reporting (Raportowanie SMART)	Włączenie lub wyłączenie zgłaszania błędów wbudowanego napędu podczas uruchamiania systemu.  Ta opcja jest domyślnie wyłączona.
Drives (Napędy)	Włączenie lub wyłączenie napędów SATA bądź ATA podłączonych do płyty systemowej.

System Configuration (Konfiguracja systemu)	
Integrated NIC (Wbudowana karta sieciowa)	Włączenie lub wyłączenie wbudowanej karty sieciowej. Możliwe ustawienia tej karty to: <ul style="list-style-type: none"> <li>1 <b>Enable</b> (Włącz) (ustawienie domyślne)</li> <li>1 <b>Disable</b> (Wyłącz)</li> <li>1 <b>Enable with PXE</b> (Włącz z PXE)</li> <li>1 <b>Enable with ImageSever</b> (Włącz z ImageSever)</li> </ul>
USB Controller (Kontroler USB)	Włączenie lub wyłączenie wbudowanego kontrolera USB. Możliwe ustawienia tego kontrolera to: <ul style="list-style-type: none"> <li>1 <b>Enable</b> (Włącz) (ustawienie domyślne)</li> <li>1 <b>Disable</b> (Wyłącz)</li> <li>1 <b>No boot</b> (Bez uruchamiania)</li> </ul>
Parallel Port (Port równoległy)	Rozpoznawanie i definiowanie ustawień portu równoległego. Możliwe ustawienia tego portu to: <ul style="list-style-type: none"> <li>1 <b>Disable</b> (Wyłącz)</li> <li>1 <b>AT</b></li> <li>1 <b>PS/2</b> (ustawienie domyślne PS/2)</li> <li>1 <b>EPP</b></li> <li>1 <b>ECP no DMA</b> (ECP bez kanałów DMA)</li> <li>1 <b>ECP DMA 1</b> (ECP z kanałem DMA nr 1)</li> <li>1 <b>ECP DMA 3</b> (ECP z kanałem DMA nr 3)</li> </ul>
Parallel Port Address (Adres portu równoległego)	Ustawianie podstawowego adresu I/O wbudowanego portu równoległego.
Serial Port #1 (Port szeregowy nr 1)	Rozpoznawanie i definiowanie ustawień portu szeregowego. Możliwe ustawienia tego portu to: <ul style="list-style-type: none"> <li>1 <b>Disable</b> (Wyłącz)</li> <li>1 <b>Auto</b> (ustawienie domyślne)</li> <li>1 <b>COM1</b></li> <li>1 <b>COM3</b></li> </ul> <p><b>UWAGA:</b> Użycie domyślnego ustawienia Auto powoduje automatyczne przypisanie oznaczenia do złącza (COM1 lub COM3).</p>
Miscellaneous Devices (Inne napędy)	Włączenie lub wyłączenie wbudowanych urządzeń: <ul style="list-style-type: none"> <li>1 <b>Front USB</b> (Przedni port USB)</li> </ul>

	<ul style="list-style-type: none"> <li>1 <b>Rear Dual USB</b> (Tylny podwójny port USB)</li> <li>1 <b>Rear Quad USB</b> (Tylny poczwórny port USB)</li> <li>1 <b>PCI Slots</b> (Gniazda PCI)</li> <li>1 <b>Audio</b> (Dźwięk).</li> </ul>
--	---

<b>Video</b> (Grafika)	
Primary Video (Grafika podstawowa)	Określenie nadrzędnego kontrolera dźwiękowego, jeśli w komputerze występują dwa. <ul style="list-style-type: none"> <li>1 <b>Auto</b> (ustawienie domyślne)</li> <li>1 <b>Onboard/PEG</b> (Wbudowany/PEG)</li> </ul>

<b>Performance</b> (Wydajność)	
Multi Core Support (Obsługa wielu rdzeni)	Określenie, czy włączony zostanie jeden rdzeń procesora czy wszystkie. <p><b>UWAGA:</b> Wydajność niektórych aplikacji można zwiększyć poprzez użycie dodatkowych rdzeni.</p>
Intel® SpeedStep™	Włączanie lub wyłączanie trybu SpeedStep. <p>Ta opcja jest domyślnie wyłączona.</p>
Limit CPUID Value (Wartość graniczna CPUID)	Włączanie lub wyłączanie ograniczenia CPUID. <p>Ta opcja jest domyślnie wyłączona.</p>
HDD Acoustic Mode (Tryb głośności dysku twardego)	Ustawianie wydajności, szybkości oraz poziomu głośności dysku twardego na wartość: <ul style="list-style-type: none"> <li>1 <b>Bypass</b> (Obejście - ustawienie domyślne)</li> <li>1 <b>Quiet</b> (Cichy)</li> <li>1 <b>Suggested</b> (Sugerowany)</li> <li>1 <b>Performance</b> (Wydajność)</li> </ul>

<b>Virtualization Support</b> (Obsługa wirtualizacji)	
VT for Direct I/O (Wirtualizacja bezpośredniego I/O)	Włączanie lub wyłączanie monitora maszyny wirtualnej (VMM) poprzez wykorzystanie dodatkowych funkcjonalności sprzętu oferowanych przez firmę Intel w ramach technologii wirtualizacji dla bezpośredniego I/O.

<b>Security</b> (Bezpieczeństwo)	
Administrative Password (Hasło administracyjne)	Pozwala ograniczyć dostęp do programu konfiguracji systemu w taki sam sposób, jak możliwe jest ograniczenie dostępu do systemu za pomocą opcji <b>System Password</b> (Hasło systemowe). <p>Ta opcja jest domyślnie wyłączona.</p>
System Password (Hasło systemowe)	Wyświetla bieżący stan funkcji zabezpieczenia hasłem systemowym i umożliwia przypisanie oraz potwierdzenie nowego hasła systemowego. <p>Ta opcja jest domyślnie wyłączona.</p>
Password Changes (Zmiany hasła)	Zezwolenie użytkownikowi na zmianę hasła systemowego bez wprowadzania hasła administracyjnego lub uniemożliwienie mu tej operacji. <p>Ta opcja jest domyślnie włączona.</p>
TPM Security (Zabezpieczenie TPM)	Włączenie lub wyłączenie zabezpieczenia w postaci modułu Trusted Platform Module (TPM). <p>Możliwe ustawienia zabezpieczenia TPM to:</p> <ul style="list-style-type: none"> <li>1 <b>Deactivate</b> (Dezaktywuj) (ustawienie domyślne)</li> <li>1 <b>Activate</b> (Aktywuj)</li> <li>1 <b>Clear</b> (Wyczyść)</li> </ul> <p><b>UWAGA:</b> Jeśli opcja TPM Security została ustawiona na <b>Clear</b>, program konfiguracji systemu wyczyści informacje o użytkowniku zapisane w module TPM.</p>
CPU XD Support (Obsługa CPU XD)	Pozwolenie na wykonanie trybu wyłączenia procesora lub uniemożliwienie tej operacji. <p>Ta opcja jest domyślnie włączona.</p>
Computrace(R)	Włączenie lub wyłączenie opcjonalnej usługi Computrace® umożliwiającej zarządzanie zasobami. <p>Możliwe ustawienia tej opcji to:</p> <ul style="list-style-type: none"> <li>1 <b>Deactivate</b> (Dezaktywuj) (ustawienie domyślne)</li> <li>1 <b>Disable</b> (Wyłącz)</li> <li>1 <b>Activate</b> (Aktywuj)</li> </ul>
SATA-0 Password (Hasło SATA-0)	Wyświetlanie aktualnego stanu hasła ustawionego dla dysku twardego, który został podłączony do złącza SATA-0 na płycie systemowej. <p>Możliwe jest ustawienie nowego hasła. Ta opcja jest domyślnie wyłączona.</p>

	<b>UWAGA:</b> Program konfiguracji systemu wyświetla hasło do każdego dysku twardego podłączonego do płyty systemowej.
--	--

<b>Power Management</b> (Zarządzanie energią)	
AC Recovery (Przywrócenie zasilania)	Określanie, w jaki sposób system reaguje podczas ponownego włączania zasilania prądu zmiennego po okresie braku zasilania. Możliwe ustawienia przywrócenia zasilania to: <ul style="list-style-type: none"> <li>  <b>Power Off</b> (Wyłącz zasilanie) (ustawienie domyślne)</li> <li>  <b>Power On</b> (Włącz zasilanie)</li> <li>  <b>Last State</b> (Stan poprzedni)</li> </ul>
Auto On Time (Automatycznie o godzinie)	Ustawianie czasu automatycznego włączania komputera. Czas jest przedstawiany w standardowym 12-godzinnym formacie (godziny:minuty:sekundy). Zmiana czasu uruchomienia polega na wpisaniu wartości w polach czasu oraz AM/PM.  <b>UWAGA:</b> Ta funkcja nie działa w przypadku wyłączenia komputera za pomocą przełącznika znajdującego się na liście zasilania lub na urządzeniu przeciwprzepięciowym bądź jeśli opcja <b>Auto Power On</b> (Automatyczne włączanie) jest <b>wyłączona</b> .
Low Power Mode (Tryb niskiego poboru energii)	Włączanie lub wyłączenie trybu niskiego poboru energii.  Ta opcja jest domyślnie wyłączona.  <b>UWAGA:</b> Włączenie trybu niskiego poboru energii powoduje wyłączenie wbudowanej karty sieciowej.
Remote Wake Up (Zdalne wybudzenie)	Ustawianie włączenia systemu po otrzymaniu przez kartę sieciową sygnału wybudzenia. <b>Możliwe ustawienia zdalnego wybudzenia to:</b> <ul style="list-style-type: none"> <li>  <b>Disable</b> (Wyłącz) (ustawienie domyślne)</li> <li>  <b>Enable</b> (Włącz)</li> <li>  <b>Enable with Boot NIC</b> (Włącz za pomocą rozruchowego kontrolera NIC)</li> </ul>
Suspend Mode (Tryb zawieszenia)	Ustawianie trybu zawieszenia zarządzania energią na wartości: <ul style="list-style-type: none"> <li>  <b>S1</b></li> <li>  <b>S3</b> (ustawienie domyślne)</li> </ul>
Fan Control Override (Zastąpienie sterowania wentylatorem)	Sterowanie szybkością wentylatora systemu.  <b>UWAGA:</b> Jeśli opcja jest włączona, wentylator działa z największą prędkością.

<b>Maintenance</b> (Konserwacja)	
Service Tag (Znacznik serwisowy)	Wyświetlanie znacznika serwisowego komputera użytkownika.
Asset Tag (Znacznik zasobu)	Umożliwia utworzenie systemowego znacznika zasobu, o ile nie został jeszcze ustawiony.  Ta opcja jest domyślnie wyłączona.
SERR Messages (Komunikaty SERR)	Sterowanie mechanizmem komunikatów SERR.  Ta opcja jest domyślnie włączona.  W przypadku niektórych kart graficznych konieczne jest wyłączenie mechanizmu komunikatów SERR.

<b>Image Server</b>	
Lookup Method (Metoda sprawdzania)	Określenie sposobu, w jaki program Image Server ma sprawdzać adres serwera. <ul style="list-style-type: none"> <li>  <b>Static IP</b> (Stacyczny IP)</li> <li>  <b>DNS</b></li> </ul> <b>UWAGA:</b> Konieczne jest ustawienie opcji <b>Integrated NIC</b> (Wbudowana karta sieciowa) na wartość <b>Enable with Image Server</b> (Włącz z Image Server), aby można było ustawić opcję <b>Lookup Method</b> (Metoda sprawdzania).
ImageServer IP (IP programu Image Server)	Określanie nadrzędnego, statycznego adresu IP programu Image Server, z którym komunikuje się oprogramowanie klienckie.  Domyślny adres IP to <b>255.255.255.255</b>  <b>UWAGA:</b> Konieczne jest ustawienie opcji <b>Integrated NIC</b> (Wbudowana karta sieciowa) na wartość <b>Enable with Image Server</b> (Włącz z Image Server), aby można było ustawić opcję <b>Image Server IP</b> (IP Image Server).

ImageServer Port (Port programu Image Server)	Określenie nadrzędnego portu IP programu Image Server, z którym komunikuje się oprogramowanie klienckie. Domyślny IP portu to <b>06910</b> .
Client DHCP (DHCP klienta)	Określanie sposobu, w jaki oprogramowanie klienckie uzyskuje adres IP. <ul style="list-style-type: none"> <li>1 <b>Static IP</b> (Statyczny IP)</li> <li>1 <b>DHCP</b> (ustawienie domyślne)</li> </ul>
Client IP (IP klienta)	Określanie statycznego adresu IP klienta. Domyślny adres IP to <b>255.255.255.255</b>  <b>UWAGA:</b> Aby ustawić opcję <b>Client IP</b> (IP klienta), konieczne jest ustawienie opcji <b>Client DHCP</b> (DHCP klienta) na wartość <b>Static IP</b> (Statyczny IP).
Client SubnetMask (Maska podsieci klienta)	Określanie maski podsieci dla klienta. Domyślne ustawienie to <b>255.255.255.255</b>  <b>UWAGA:</b> Aby ustawić opcję <b>Client SubnetMask</b> (Maska podsieci klienta), konieczne jest ustawienie opcji <b>Client DHCP</b> (DHCP klienta) na wartość <b>Static IP</b> (Statyczny IP).
Client Gateway (Bramka klienta)	Określanie adresu IP dla bramki klienta. Domyślne ustawienie to <b>255.255.255.255</b>  <b>UWAGA:</b> Aby ustawić opcję <b>Client SubnetMask</b> (Maska podsieci klienta), konieczne jest ustawienie opcji <b>Client DHCP</b> (DHCP klienta) na wartość <b>Static IP</b> (Statyczny IP).
License Status (Stan licencji)	Wyświetlany jest aktualny stan licencji.

<b>POST Behavior</b> (Zachowanie POST)	
Fast Boot (Szybki rozruch)	Jeśli ta opcja jest włączona (ustawienie domyślne), komputer uruchamia się szybciej, ponieważ pomija niektóre konfiguracje oraz testy.
NumLock LED (Dioda klawisza NumLock)	Włączenie lub wyłączenie funkcji NumLock podczas uruchamiania się komputera.  Jeśli ta opcja jest włączona (ustawienie domyślne) aktywują się funkcje numeryczne i matematyczne oznaczone na każdym klawiszu w jego górnej części. W przypadku wyłączenia opcji aktywują się funkcje sterowania kursorem oznaczone na dole każdego klawisza.
POST Hotkeys (Klawisze programowalne POST)	Umożliwia określenie, które klawisze funkcyjne mają się wyświetlić na ekranie po uruchomieniu komputera. <ul style="list-style-type: none"> <li>1 <b>Enable F2 = Setup</b> (Włącz F2 - konfiguracja) (włączone domyślnie)</li> <li>1 <b>Enable F12 = Boot menu</b> (Włącz F12 = Menu startowe) (włączone domyślnie)</li> </ul>
Keyboard Errors (Błędy klawiatury)	Umożliwia włączenie lub wyłączenie zgłaszania błędów klawiatury podczas uruchamiania komputera.  Ta opcja jest domyślnie włączona.

<b>System Logs</b> (Logi systemowe)	
BIOS Events (Zdarzenia BIOSu)	Wyświetla dziennik zdarzeń systemowych i umożliwia: <ul style="list-style-type: none"> <li>1 <b>Wyczyszczenie dziennika</b></li> <li>1 <b>Zaznaczenie wszystkich wpisów</b></li> </ul>

## Sekwencja rozruchowa

Ta funkcja pozwala na zmianę właściwości urządzeń rozruchowych.

## Ustawienia opcji


- 1 **Onboard USB Floppy Drive** (Wbudowany napęd dyskietek USB) - komputer podejmuje próbę uruchomienia z napędu dyskietek.
- 1 **Onboard SATA Hard Drive** (Wbudowany dysk twardy SATA) - komputer podejmuje próbę uruchomienia z dysku twardego.
- 1 **USB Device** (Urządzenie USB) - komputer podejmuje próbę uruchomienia z urządzenia wymiennego, takiego jak klucz USB.
- 1 **CD/DVD** - komputer podejmuje próbę uruchomienia z napędu dysków.



## Zmiana sekwencji rozruchowej dla aktualnie wykonywanego uruchomienia

Funkcji tej można użyć na przykład w celu ponownego uruchomienia komputera z urządzenia USB, takiego jak: napęd dyskietek, klucz pamięci lub dysk optyczny.

1. Przy rozruchu z urządzenia USB należy je podłączyć do złącza USB.
2. Włącz (lub uruchom ponownie) komputer.
3. Kiedy w prawym górnym rogu ekranu zostanie wyświetlony komunikat **F12 = Boot Menu** (F12 = Menu startowe), naciśnij klawisz <F12>. Jeśli czas oczekiwania jest zbyt długi i pojawiło się logo systemu operacyjnego, należy zaczekać na wyświetlenie pulpitu systemu Microsoft Windows, a następnie wyłączyć komputer i spróbować ponownie.
4. Pojawi się **Menu urządzenia rozruchowego** zawierające listę wszystkich dostępnych urządzeń startowych.
5. W celu wybrania odpowiedniego urządzenia użyj klawiszy ze strzałkami (dotyczy to wyłącznie aktualnie przeprowadzanego uruchomienia).


 **UWAGA:** Aby możliwe było dokonanie uruchomienia z urządzenia USB, musi ono być urządzeniem startowym. Aby upewnić się, że dane urządzenie jest rozruchowe, należy zapoznać się z jego dokumentacją.

## Zmiana sekwencji rozruchowej dla przyszłych uruchomień

1. Uruchom program konfiguracji komputera (patrz: [Uruchamianie programu konfiguracji systemu](#)).
2. Kliknij, aby rozwinąć opcję **System Board** (Płyta systemowa), po czym kliknij opcję **Boot Sequence** (Sekwencja rozruchowa).
3. Podświetl odpowiednie urządzenie na liście urządzeń przedstawionej po prawej stronie, a następnie, klikając klawisze ze strzałkami w górę oraz w dół, przenieś element, który chcesz zmienić.
4. Kliknij przycisk **Apply** (Zastosuj), aby zapisać zmiany, po czym kliknij **Exit** (Zakończ), aby wyjść z programu konfiguracji systemu i wznowić proces uruchamiania.

---

## Rozruch z urządzenia USB

 **UWAGA:** Aby dokonać rozruchu z urządzenia typu USB, musi ono być urządzeniem rozruchowym. Aby upewnić się, że urządzenie jest urządzeniem rozruchowym, należy zapoznać się z jego dokumentacją.

## Klucz pamięci

1. Włóż klucz pamięci do portu USB i uruchom ponownie komputer.
2. Kiedy w prawym górnym rogu ekranu zostanie wyświetlony komunikat **F12 = Boot Menu** (F12 = Menu startowe), naciśnij klawisz <F12>. System BIOS wykryje urządzenie i doda do menu startowego opcję urządzenia USB.
3. W menu startowym zaznacz liczbę, która jest wyświetlana obok urządzenia USB. Zostanie przeprowadzony rozruch z wybranego urządzenia USB.

## Napęd dyskietek

1. W programie konfiguracji systemu ustaw opcję **Diskette Drive (Napęd dyskietek)** na **USB**.
2. Zapisz zmiany i zamknij program konfiguracji systemu.
3. Podłącz napęd dyskietek USB, włóż dyskietkę startową, po czym uruchom komputer ponownie.

---

## Zabezpieczenie hasłem

△ **PRZESTROGA:** Hasła zapewniają ochronę danych przechowywanych w komputerze, jednak nie są niezawodne. W przypadku danych, które wymagają większego zabezpieczenia, to użytkownik jest odpowiedzialny za uzyskanie i zastosowanie dodatkowych form ochrony, takich jak programy do szyfrowania danych.

## Hasło systemowe

△ **PRZESTROGA:** Jeżeli użytkownik zostawi bez nadzoru włączony komputer, w którym nie określono hasła systemowego, lub jeśli go nie zablokuje, umożliwiając tym samym wyłączenie hasła przez zmianę ustawienia zworki, dostęp do danych zapisanych na dysku twardym będzie mógł uzyskać każdy.

## Ustawienia opcji

Nie można zmienić ani wprowadzić nowego hasła systemowego, jeżeli wyświetlana jest jedna z dwóch poniższych opcji:

- 1 **Set (Ustawione)** - hasło systemowe zostało przypisane.
- 1 **Disabled (Wyłączone)** - hasło systemowe wyłączono przez ustawienie zworki na płycie systemowej.

Hasło systemowe można ustawić tylko wtedy, gdy wyświetlana jest poniższa opcja:

- 1 **Not Set (Nieustawione)** - hasło dostępu do systemu nie zostało przypisane, a zworka na płycie systemowej znajduje się w pozycji aktywacji (ustawienie domyślne).

## Przypisywanie hasła systemowego

Aby zamknąć program konfiguracji systemu bez przypisywania hasła systemowego, naciśnij w dowolnym momencie klawisz <Esc> (zanim, wykonując krok 4, naciśniesz przycisk **OK**).

1. Uruchom program konfiguracji systemu (patrz: [Uruchamianie programu konfiguracji systemu](#)).
2. Wybierz opcję **System Password (Hasło systemowe)**, a następnie upewnij się, że opcja **Password Status (Stan hasła)** została ustawiona na **Not Set (Nieustawione)**.
3. Wpisz nowe hasło systemowe.  
  
Możesz użyć maksymalnie 32 znaków. W celu usunięcia znaku podczas wprowadzania hasła naciśnij klawisz <Backspace>. W hasle ważna jest wielkość liter.  
  
Niektóre kombinacje klawiszy nie są dozwolone. W przypadku wpisania jednej z takich niedozwolonych kombinacji głośnik wyda krótki dźwięk.  
  
Po wpisaniu każdego znaku z klawiatury (lub naciśnięciu klawisza spacji w celu uzyskania odstępu) pojawia się znak maskujący.
4. Wpisz nowe hasło po raz drugi w celu jego potwierdzenia, po czym kliknij przycisk **OK**.  
  
Ustawienie hasła zmienia się na **Set (Ustawione)**.

## Wpisywanie hasła systemowego

Po uruchomieniu lub ponownym uruchomieniu komputera na ekranie wyświetlony zostanie jeden z następujących monitów.

Jeżeli opcja **Password Status (Stan hasła)** jest ustawiona na **Locked (Zablokowane)**:

```
Type the password and press <Enter>. (Wpisz hasło i naciśnij <Enter>.)
```

Jeżeli przypisano hasło administratora, komputer akceptuje to hasło jako zastępcze hasło systemowe.


Jeżeli użytkownik wpisze nieprawidłowe lub niepełne hasło systemowe, na ekranie zostanie wyświetlony następujący komunikat:

```
** Incorrect password. ** (Nieprawidłowe hasło.)
```

Jeżeli użytkownik ponownie wpisze nieprawidłowe lub niepełne hasło systemowe, na ekranie zostanie wyświetlony ten sam komunikat. Przy trzeciej i kolejnych próbach wprowadzenia nieprawidłowego lub niepełnego hasła systemowego wyświetlony zostanie następujący komunikat:

```
** Incorrect password. ** (Nieprawidłowe hasło.)  
Number of unsuccessful password attempts: 3  
System halted! Must power down.  
(Liczba nieudanych prób wpisania hasła: 3. System zatrzymany! Należy wyłączyć zasilanie.)
```

Powyższy komunikat wyświetli się nawet po wyłączeniu i ponownym włączeniu komputera jeśli wpisane hasło systemowe jest nieprawidłowe lub niepełne.

 **UWAGA:** Aby zapewnić lepszą ochronę komputera przed nieupoważnionymi zmianami, można wykorzystać opcję **Password Status (Stan hasła)** w powiązaniu z **hasłem systemowym** i **hasłem administratora**.

## Usuwanie lub zmiana istniejącego hasła systemowego

1. Uruchom program konfiguracji systemu (patrz: [Uruchamianie programu konfiguracji systemu](#)).
2. Przejdź do opcji **Security** (Bezpieczeństwo) → **System Password** (Hasło systemowe), a następnie naciśnij <Enter>.
3. Po wyświetleniu monitu wpisz hasło systemowe.
4. Dwukrotnie naciśnij <Enter>, aby usunąć istniejące hasło systemowe. Ustawienie zostanie zmienione na **Not Set (Nieustawione)**.  
Jeżeli wyświetlane jest ustawienie **Not Set (Nieustawione)**, oznacza to, że hasło systemowe zostało usunięte. Jeśli nie wyświetli się opcja **Not Set (Nieustawione)**, naciśnij <Alt><b> w celu ponownego uruchomienia komputera, po czym powtórz kroki 3 i 4.
5. Aby przypisać nowe hasło, postępuj zgodnie z procedurą opisaną w części [Przypisywanie hasła systemowego](#).
6. Następnie wyjdź z programu konfiguracji systemu.

## Hasło administratora

### Ustawienia opcji

Nie można zmienić ani wprowadzić nowego hasła administratora, jeżeli wyświetlana jest jedna z dwóch poniższych opcji:


1. **Set (Ustawione)** - hasło administratora zostało przypisane.
1. **Disabled (Wyłączone)** - hasło administratora wyłączone przez ustawienie zworki na płycie systemowej.

Hasło administratora można ustawić tylko wtedy, gdy wyświetlana jest opcja:

1. **Not Set (Nieustawione)** - hasło administratora nie zostało przypisane, a zworka hasła na płycie systemowej znajduje się w pozycji aktywacji (ustawienie domyślne).

### Przypisywanie hasła administratora

**Hasło** administratora może być takie samo jak hasło systemowe.


 **UWAGA:** Jeżeli te dwa hasła są różne, hasła administratora można używać jako zastępczego hasła systemowego. Hasła systemowego nie można jednak używać zamiast hasła administratora.

1. Uruchom program konfiguracji systemu (patrz: [Uruchamianie programu konfiguracji systemu](#)) i upewnij się, że **hasło administratora** zostało ustawione na **Not Set (Nieustawione)**.
2. Wybierz opcję **Admin Password** (Hasło administratora) i naciśnij <Enter>.
3. Wpisz nowe hasło administratora.  
Hasło może się składać z maksymalnie 32 znaków. W celu usunięcia znaku podczas wprowadzania hasła naciśnij klawisz <Backspace>. W hasle ważna jest wielkość liter.  
Niektóre kombinacje klawiszy nie są dozwolone. W przypadku wpisania jednej z takich niedozwolonych kombinacji głośnik wyda krótki dźwięk.  
Po wpisaniu każdego znaku (lub naciśnięciu klawisza spacji w celu uzyskania odstępu) pojawia się znak maskujący.
4. Wpisz nowe hasło po raz drugi w celu jego potwierdzenia, po czym kliknij przycisk **OK**. Ustawienie hasła zmienia się na **Set (Ustawione)**.
5. Następnie wyjdź z programu konfiguracji systemu.  
Zmiana na opcję **Admin Password** (Hasło administratora) ma efekt natychmiastowy (nie jest konieczne ponowne uruchomienie komputera).

### Działanie komputera z włączonym hasłem administratora

Po uruchomieniu programu konfiguracji systemu opcja **Admin Password** (Hasło administratora) jest podświetlona i zachęca do wpisania hasła.

Jeżeli użytkownik nie wpisze prawidłowego hasła, będzie można przeglądać opcje konfiguracji systemu, jednak bez możliwości ich modyfikacji.

 **UWAGA:** Aby zapewnić ochronę hasła systemowego przed nieupoważnionymi zmianami, można użyć opcji **Password Status** (Stan hasła) w połączeniu z opcją **Admin Password** (Hasło administratora).

## Usuwanie lub zmiana bieżącego hasła administratora

Aby zmienić bieżące hasło administratora, należy je znać.

1. Uruchom program konfiguracji systemu (patrz: [Uruchamianie programu konfiguracji systemu](#)).
2. Po wyświetleniu monitu wpisz hasło administratora.
3. Zaznacz opcję **Admin Password** (Hasło administratora) i za pomocą klawisza ze strzałką w lewo lub w prawo usuń dotychczasowe hasło administratora.

Ustawienie zostanie zmienione na **Not Set** (Nieustawione).

Aby przypisać nowe hasło administratora, wykonaj kroki opisane w części [Przypisywanie hasła administratora](#).

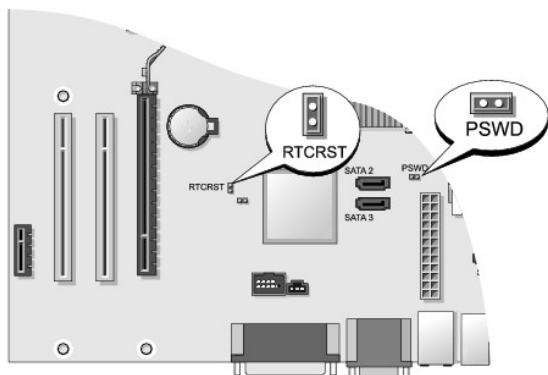
4. Następnie wyjdź z programu konfiguracji systemu.

## Wyłączanie zapomnianego hasła i ustawianie nowego

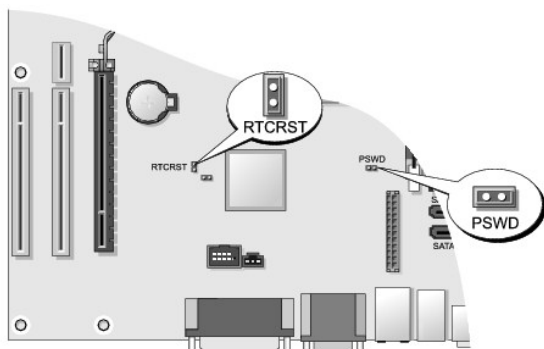
Przed ponownym uruchomieniem systemu i/lub zmianą haseł administratora zapoznaj się z rozdziałem [Kasowanie zapomnianych haseł](#).

## Ustawienia zworki

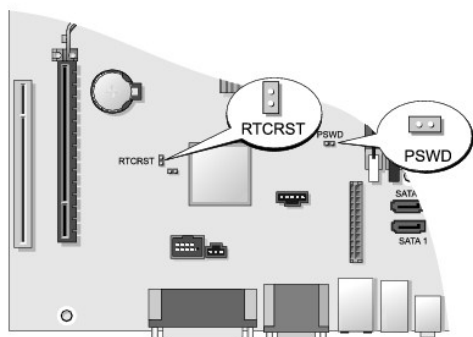
### Komputer w obudowie typu mini-wieża



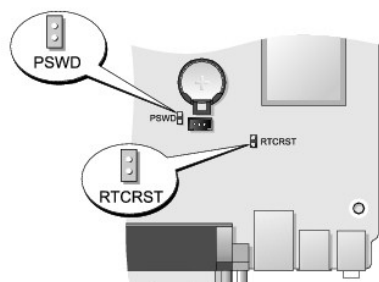
### Komputer biurkowy



## Komputer w obudowie typu Small Form Factor



## Komputer w obudowie typu Ultra Small Form Factor



Zworka	Ustawienie	Opis
PSWD		Funkcje hasła są włączone (ustawienie domyślne).
		Funkcje hasła są wyłączone.
RTCRST		Zegar czasu rzeczywistego nie został wyzerowany.
		Zegar czasu rzeczywistego jest zerowany (chwilowe zwarcie).
ze zworką     bez zworki		

## Kasowanie zapomnianych haseł

**⚠ OSTRZEŻENIE:** Przed rozpoczęciem pracy wewnątrz komputera należy zapoznać się z dostarczonymi wraz z nim instrukcjami dotyczącymi bezpieczeństwa. Więcej informacji na temat postępowania zgodnego z zasadami bezpieczeństwa znajduje się na stronie dotyczącej przestrzegania przepisów pod adresem [www.dell.com/regulatory\\_compliance](http://www.dell.com/regulatory_compliance).


**⚠ PRZESTROGA:** Ten proces powoduje skasowanie zarówno hasła systemowego, jak i hasła administratora.

1. Postępuj zgodnie z procedurami opisanymi w rozdziale [Praca we wnętrzu komputera](#).
2. Zdejmij pokrywę komputera.

3. Znajdź 2-stykową zworkę hasła (PSWD) na płycie systemowej i zdejmij ją, aby skasować hasło. Patrz: [Zabezpieczenie hasłem](#).
4. Załóż z powrotem pokrywę komputera (patrz: [Zakładanie pokrywy komputera](#)).
5. Podłącz komputer i monitor do gniazd elektrycznych i włącz ich zasilanie.
6. Wyłącz komputer, gdy na ekranie pojawi się pulpit Microsoft® Windows®.
7. Wyłącz monitor i odłącz go od gniazda elektrycznego.
8. Wyjmij kabel zasilania komputera z gniazdka elektrycznego, a następnie naciśnij przycisk zasilania, aby uziemić płytę systemową.
9. Otwórz pokrywę komputera.
10. Znajdź 2-stykową zworkę hasła na płycie systemowej i zamontuj ją, aby uaktywnić funkcję hasła.
11. Załóż z powrotem pokrywę komputera (patrz: [Zakładanie pokrywy komputera](#)).

 **PRZESTROGA:** Przy podłączaniu kabla sieciowego, należy najpierw podłączyć go do ściennego gniazdka sieciowego, a następnie do komputera.


12. Podłącz komputer i pozostałe urządzenia do gniazd elektrycznych i włącz ich zasilanie.

 **UWAGA:** Spowoduje to włączenie funkcji hasel. Po uruchomieniu programu konfiguracji systemu (patrz: [Uruchamianie programu konfiguracji systemu](#)) obie opcje - hasła systemowe oraz hasła administratora - będą ustawione na **Not Set** (Nieustawione), co oznacza, że funkcje hasła są włączone, ale nie przypisano żadnego hasła.

13. Przypisz nowe hasło systemowe i/lub hasło administratora.

---

## Usuwanie ustawień CMOS

 **OSTRZEŻENIE:** Przed rozpoczęciem pracy wewnątrz komputera należy zapoznać się z dostarczonymi wraz z nim instrukcjami dotyczącymi bezpieczeństwa. Więcej informacji na temat postępowania zgodnego z zasadami bezpieczeństwa znajduje się na stronie dotyczącej przestrzegania przepisów pod adresem [www.dell.com/regulatory\\_compliance](http://www.dell.com/regulatory_compliance).

1. Postępuj zgodnie z procedurami opisanymi w części [Praca we wnętrzu komputera](#).
2. Zdejmij pokrywę komputera.
3. Zresetuj bieżące ustawienia CMOS:
  - a. Znajdź zworki hasła (PSWD) oraz CMOS (RTCST) na płycie systemowej (patrz: [Zabezpieczenie hasłem](#)).
  - b. Usuń wtyk zworki hasła z jej styków.
  - c. Umieść wtyk zworki hasła na stykach RTCST i poczekaj około 5 sekund.
  - d. Wyjmij wtyk zworki ze styków RTCST i umieść go z powrotem na stykach hasła.
4. Załóż z powrotem pokrywę komputera (patrz: [Zakładanie pokrywy komputera](#)).

 **PRZESTROGA:** Przy podłączaniu kabla sieciowego należy najpierw podłączyć go do ściennego gniazdka sieciowego, a następnie do komputera.

5. Podłącz komputer i pozostałe urządzenia do gniazd elektrycznych i włącz ich zasilanie.

---

## Zastosowanie rozwiązania Citrix® Provisioning Server (firmy Dell) wraz z konfiguracją statycznego IP klienta

W środowisku bezpiecznym, w którym nie występuje usługa DHCP, w celu przypisania klientom adresów IP oraz umożliwienia im rozruchu z Provisioning Server należy ręcznie zaprogramować dla nich adresy statycznego IP w systemie BIOS:

1. Po uruchomieniu naciśnij klawisz <F2>, aby uruchomić program konfiguracji systemu.
2. Wybierz opcję **Image Server** z listy opcji uruchamiania.

3. Ustaw opcję **Client DHCP** (DHCP klienta) na **Static IP** (Statyczny IP).
  4. Wybierz opcję **Accept** (Akceptuj) dostępną w oknie, które pojawi się w związku z koniecznością potwierdzenia zmiany opcji Client DHCP.
  5. Ustaw opcję **Client IP** (IP klienta), używając wybranego adresu IP. Domyślne ustawienie to 255.255.255.255.
  6. Ustaw opcję **Client Subnet Mask** (Maska podsieci klienta), używając adresu przypisanego klientowi. Domyślny adres to 255.255.255.255.
  7. Ustaw opcję **Client Subnet Mask** (Maska podsieci klienta), używając adresu przypisanego klientowi. Domyślny adres to 255.255.255.255.
  8. Zmień ustawienie **Lookup Method** (Metoda sprawdzania) na **Static IP** (Statyczny IP).
  9. Ustaw opcję **Image Server IP** (IP Image Server), używając nadrzędnego adresu IP rozwiązania Provisioning Server. Domyślny adres to 255.255.255.255.
  10. Zapisz ustawienia i uruchom system ponownie.
- 

[Powrót do spisu treści](#)

[Powrót do spisu treści](#)

## Rozwiązywanie problemów

Dell™ OptiPlex™ 760 Instrukcja serwisowa

- [Narzędzia](#)
- [Program Dell Diagnostics](#)
- [Rozwiązywanie problemów](#)
- [Usługa technicznej aktualizacji firmy Dell](#)

**⚠ OSTRZEŻENIE:** Przed rozpoczęciem pracy wewnątrz komputera należy zapoznać się z dostarczonymi wraz z nim instrukcjami dotyczącymi bezpieczeństwa. Więcej informacji o zasadach bezpieczeństwa znajduje się na stronie dotyczącej **przestrzegania przepisów pod adresem [www.dell.com/regulatory\\_compliance](http://www.dell.com/regulatory_compliance)**.

**⚠ OSTRZEŻENIE:** Przed otwarciem pokrywy należy zawsze odłączyć komputer od gniazdka elektrycznego.

---

## Narzędzia

### Lampki zasilania

Lampka przycisku zasilania, umieszczona z przodu komputera, świeci ciągłym światłem lub błyska, wskazując różne stany komputera:

- 1 Jeśli lampka zasilania świeci na zielono, a komputer nie odpowiada, patrz: [Lampki diagnostyczne](#).
- 1 Jeśli lampka zasilania miga na zielono, komputer jest w trybie gotowości. Aby przywrócić normalne działanie, naciśnij dowolny klawisz na klawiaturze, porusz myszą lub naciśnij przycisk zasilania.
- 1 Jeśli lampka zasilania jest wyłączona, komputer jest wyłączony albo nie jest podłączony do źródła zasilania.
  - o Podłącz ponownie kabel zasilania zarówno do złącza zasilania z tyłu komputera jak i do gniazdka elektrycznego.
  - o Jeśli komputer jest podłączony do listwy zasilającej, upewnij się, że listwa jest podłączona do gniazdka elektrycznego i włączona.
  - o Sprawdź, czy można włączyć komputer bez pośrednictwa urządzeń zabezpieczających, listew zasilania i przedłużaczy.
  - o Upewnij się, że gniazdko elektryczne jest sprawne, sprawdzając je za pomocą innego urządzenia, na przykład lampy.
  - o Upewnij się, że główny kabel zasilania i kabel przedniego panelu są dobrze podłączone do płyty systemowej. Patrz: następujące pozycje:
    - o Komputer w obudowie typu mini-wieża - [Elementy płyty systemowej](#).
    - o Komputer biurkowy - [Elementy płyty systemowej](#).
    - o Komputer w obudowie typu Small Form Factor (SFF) - [Elementy płyty systemowej](#).
    - o Komputer w obudowie typu USFF (Ultra Small Form Factor) - [Elementy płyty systemowej](#).
- 1 Jeśli lampka zasilania miga na bursztynowo, komputer jest zasilany, ale mógł wystąpić wewnętrzny problem z zasilaniem.
  - o Upewnij się, że przełącznik wyboru napięcia, jeśli istnieje, jest ustawiony zgodnie z napięciem prądu zmiennego w miejscu używania komputera.
  - o Upewnij się, że główny kabel zasilania procesora jest dobrze podłączony do płyty systemowej. Patrz: następujące pozycje:
    - o Komputer w obudowie typu mini-wieża - [Elementy płyty systemowej](#).
    - o Komputer biurkowy - [Elementy płyty systemowej](#).
    - o Komputer w obudowie typu Small Form Factor (SFF) - [Elementy płyty systemowej](#).
    - o Komputer w obudowie typu USFF (Ultra Small Form Factor) - [Elementy płyty systemowej](#).
- 1 Jeśli lampka zasilania świeci ciągłym bursztynowym światłem, jedno z urządzeń mogło ulec awarii lub zostało nieprawidłowo zainstalowane.
  - o Zdemontuj, a następnie zamontuj ponownie moduły pamięci (patrz: [Pamięć](#)).
  - o Wyjmij, a następnie zamontuj ponownie wszystkie karty. Patrz: następujące pozycje:
    - o Komputer w obudowie typu mini-wieża - [Karty](#).
    - o Komputer biurkowy - [Karty](#).
    - o Komputer w obudowie typu Small Form Factor (SFF) - [Karty](#).
- 1 Wyeliminuj źródła zakłóceń. Możliwe przyczyny zakłóceń są następujące:
  - o Przedłużacze kabli zasilania, klawiatury i myszy.
  - o Zbyt duża liczba urządzeń podłączonych do listwy zasilającej.
  - o Wiele listew zasilających podłączonych do tego samego gniazdka elektrycznego.

### Lampki diagnostyczne



**⚠ OSTRZEŻENIE:** Przed rozpoczęciem pracy wewnątrz komputera należy zapoznać się z dostarczonymi wraz z nim instrukcjami dotyczącymi bezpieczeństwa. Więcej informacji o zasadach bezpieczeństwa znajduje się na stronie dotyczącej przestrzegania przepisów pod adresem [www.dell.com/regulatory\\_compliance](http://www.dell.com/regulatory_compliance).











Na przednim panelu komputera umieszczone są cztery lampki oznaczone cyframi 1, 2, 3 i 4, które pomagają w rozwiązywaniu problemów.















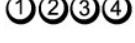
**🔍 UWAGA:** W komputerze w obudowie typu USFF (Ultra Small Form Factor) lampki diagnostyczne znajdują się na panelu tylnym. Dokument *Instrukcja konfiguracji i informacje o systemie* dostarczony z komputerem zawiera dodatkowe informacje.

Podczas normalnego uruchamiania komputera lampki błyskają jeden raz i wyłączają się. Jeśli występują błędy w działaniu komputera, sekwencja świecenia lampek pomaga zidentyfikować problem.



**🔍 UWAGA:** Kiedy komputer kończy wykonywanie testu POST, wszystkie cztery lampki są wyłączane do chwili uruchomienia systemu operacyjnego.

## Kody lampek diagnostycznych podczas testu POST

Stan lampek	Opis problemu	Sugerowane rozwiązanie
  Wyłączona	Komputer jest wyłączony lub nie jest podłączony do źródła zasilania.	<ol style="list-style-type: none"> <li>1 Popraw osadzenie kabla zasilania w złączu zasilania z tyłu komputera oraz w gniazdku elektrycznym.</li> <li>1 Sprawdź, czy można włączyć komputer bez pośrednictwa listew zasilania, przedłużaczy i wszelkich urządzeń zabezpieczających.</li> <li>1 Jeśli używasz listwy zasilania, upewnij się, że jest ona podłączona do gniazdka elektrycznego i włączona.</li> <li>1 Upewnij się, że gniazdko elektryczne jest sprawne, sprawdzając je za pomocą innego urządzenia, na przykład lampy.</li> <li>1 Upewnij się, że główny kabel zasilania i kabel przedniego panelu są dobrze podłączone do płyty systemowej.</li> </ol>
  Wyłączona	Możliwa awaria płyty systemowej.	<ol style="list-style-type: none"> <li>1 Odłącz komputer od źródła zasilania. Odczekaj minutę, aż moc spadnie. Podłącz komputer do działającego gniazdka elektrycznego i naciśnij przycisk zasilania.</li> <li>1 Jeśli problem nie zostanie rozwiązany, skontaktuj się z firmą Dell (patrz: <a href="#">Kontakt z firmą Dell</a>).</li> </ol>
  Migające bursztynowe światło	Możliwa awaria płyty systemowej, zasilania lub urządzenia peryferyjnego.	<ol style="list-style-type: none"> <li>1 Wyłącz komputer, nie odłączając go od źródła zasilania. Naciśnij i przytrzymaj przycisk testu zasilacza umieszczonego z tyłu zasilacza.</li> </ol> <p>Jeśli zapala się lampka diagnostyczna zasilacza umieszczona obok przełącznika, problem może dotyczyć płyty systemowej. Skontaktuj się z firmą Dell (patrz: <a href="#">Kontakt z firmą Dell</a>).</p> <p>Jeśli lampka diagnostyczna zasilacza umieszczona obok przełącznika nie zapala się, odłącz wszystkie wewnętrzne i zewnętrzne urządzenia peryferyjne, a następnie naciśnij i przytrzymaj przycisk testu zasilacza. Jeśli lampka zapala się, problem może dotyczyć urządzeń peryferyjnych. Skontaktuj się z firmą Dell (patrz: <a href="#">Kontakt z firmą Dell</a>).</p> <ol style="list-style-type: none"> <li>1 Jeśli lampka diagnostyczna zasilacza wciąż się nie zapala, odłącz zasilacz od płyty systemowej, a następnie naciśnij i przytrzymaj przycisk testu zasilacza.</li> </ol> <p>Jeśli lampka zapala się, problem może dotyczyć płyty systemowej.</p> <p>Jeśli lampka diagnostyczna zasilacza wciąż się nie zapala, problem dotyczy prawdopodobnie zasilacza.</p> <p>Skontaktuj się z firmą Dell (patrz: <a href="#">Kontakt z firmą Dell</a>).</p>
  Ciągłe bursztynowe światło	Brak procesora.	<ol style="list-style-type: none"> <li>1 Zamontuj ponownie procesor, a następnie uruchom ponownie komputer. Jeśli rozruch komputera wciąż się nie udaje, sprawdź, czy nie doszło do uszkodzenia gniazda procesora.</li> <li>1 Jeśli problem nie zostanie rozwiązany, skontaktuj się z firmą Dell (patrz: <a href="#">Kontakt z firmą Dell</a>).</li> </ol>
  Ciągłe bursztynowe światło	Moduły pamięci zostały wykryte, ale wystąpiła awaria zasilania pamięci.	<ol style="list-style-type: none"> <li>1 Jeśli zamontowano więcej niż jeden moduł pamięci, zdemontuj moduły, a następnie zamontuj ponownie jeden moduł i uruchom ponownie komputer.</li> </ol> <p>Jeśli uruchamianie komputera przebiegnie sprawnie, instaluj kolejno pozostałe moduły pamięci, aż zidentyfikujesz uszkodzony lub zainstalujesz wszystkie moduły pamięci bez wystąpienia błędów.</p> <p>Jeśli zamontowano tylko jeden moduł pamięci, spróbuj przenieść go na inne złącze DIMM i uruchom ponownie komputer.</p> <ol style="list-style-type: none"> <li>1 Jeśli to możliwe, zamontuj w komputerze prawidłowo działającą pamięć tego samego typu.</li> </ol>

		<ol style="list-style-type: none"> <li>1 Jeśli problem nie zostanie rozwiązany, skontaktuj się z firmą Dell (patrz: <a href="#">Kontakt z firmą Dell</a>).</li> </ol>
  Ciągłe bursztynowe światło	Możliwa awaria procesora lub płyty głównej.	<ol style="list-style-type: none"> <li>1 Wymień procesor na sprawdzony i sprawny. Jeśli rozruch komputera wciąż się nie udaje,</li> <li>1 Sprawdź, czy nie doszło do uszkodzenia gniazda procesora.</li> <li>1 Jeśli problem nie zostanie rozwiązany, skontaktuj się z firmą Dell (patrz: <a href="#">Kontakt z firmą Dell</a>).</li> </ol>
  Ciągłe bursztynowe światło	System BIOS może być uszkodzony lub nie być zainstalowany.	<ol style="list-style-type: none"> <li>1 Sprzęt komputera działa prawidłowo, ale system BIOS może być uszkodzony lub nie być zainstalowany. Skontaktuj się z firmą Dell (patrz: <a href="#">Kontakt z firmą Dell</a>).</li> </ol>
  Ciągłe pomarańczowe światło	Możliwa awaria płyty systemowej.	<ol style="list-style-type: none"> <li>1 Zdemontuj wszystkie karty z gniazd PCI i PCI-E, a następnie uruchom ponownie komputer. Jeśli udaje się uruchomić komputer, montuj kolejno karty aż do znalezienia wadliwej.</li> <li>1 Jeśli problem nie zostanie rozwiązany, awaria może dotyczyć płyty systemowej. Skontaktuj się z firmą Dell (patrz: <a href="#">Kontakt z firmą Dell</a>).</li> </ol>
  Ciągłe pomarańczowe światło	Złącze zasilania nie jest właściwie zamontowane.	<ol style="list-style-type: none"> <li>1 Osadź ponownie złącze zasilania 2x2 z zasilacza.</li> <li>1 Jeśli rozruch komputera wciąż się nie udaje, skontaktuj się z firmą Dell patrz: <a href="#">Kontakt z firmą Dell</a>.</li> </ol>
  Ciągłe pomarańczowe światło	Możliwa awaria karty urządzenia peryferyjnego lub płyty systemowej.	<ol style="list-style-type: none"> <li>1 Zdemontuj wszystkie karty z gniazd PCI i PCI-E, a następnie uruchom ponownie komputer. Jeśli udaje się uruchomić komputer, montuj kolejno karty aż do znalezienia wadliwej.</li> <li>1 Jeśli problem nie zostanie rozwiązany, awaria dotyczy prawdopodobnie płyty systemowej. Skontaktuj się z firmą Dell (patrz: <a href="#">Kontakt z firmą Dell</a>).</li> </ol>
  Ciągłe bursztynowe światło	Możliwa awaria płyty systemowej.	<ol style="list-style-type: none"> <li>1 Odłącz wszystkie wewnętrzne i zewnętrzne urządzenia peryferyjne, a następnie uruchom ponownie komputer. Jeśli udaje się uruchomić komputer, dołączaj urządzenia peryferyjne aż do znalezienia wadliwego. <a href="#">Kontakt z firmą Dell</a>.</li> <li>1 Jeśli problem nie zostanie rozwiązany, awaria dotyczy prawdopodobnie płyty systemowej. Skontaktuj się z firmą Dell (patrz: <a href="#">Kontakt z firmą Dell</a>).</li> </ol>
  Ciągłe bursztynowe światło	Możliwa awaria baterii pastylkowej.	<ol style="list-style-type: none"> <li>1 Wyjmij na minutę baterię pastylkową, włóż ją z powrotem, a następnie uruchom ponownie komputer.</li> <li>1 Jeśli problem nie zostanie rozwiązany, skontaktuj się z firmą Dell (patrz: <a href="#">Kontakt z firmą Dell</a>).</li> </ol>
	Komputer jest w normalnym stanie <i>włączenia</i> .	<ol style="list-style-type: none"> <li>1 Upewnij się, że wyświetlacz jest podłączony i zasilany.</li> <li>1 Jeśli problem nie zostanie rozwiązany, skontaktuj się z firmą Dell (patrz: <a href="#">Kontakt z firmą Dell</a>).</li> </ol>

 <b>Ciągłe światło Zielone</b>	<p>Lampki diagnostyczne nie zapalają się po pomyślnym rozruchu komputera i przejściu do systemu operacyjnego.</p>	
  <b>Ciągłe światło Zielone</b>	<p>Możliwa awaria procesora.</p>	<ol style="list-style-type: none"> <li>1 Osadź ponownie procesor (patrz: Informacje o procesorze dotyczące komputera).</li> <li>1 Jeśli problem nie zostanie rozwiązany, skontaktuj się z firmą Dell (patrz: <a href="#">Kontakt z firmą Dell</a>).</li> </ol>
  <b>Ciągłe światło zielone</b>	<p>Moduły pamięci zostały wykryte, ale wystąpiła awaria pamięci.</p>	<ol style="list-style-type: none"> <li>1 Jeśli zamontowano dwa lub więcej moduły pamięci, zdemonstuj moduły, a następnie zamontuj ponownie jeden moduł (patrz: <a href="#">Pamięć</a>).</li> </ol> <p>Uruchom ponownie komputer. Jeśli uruchamianie komputera przebiegło sprawnie, instaluj kolejno pozostałe moduły pamięci, aż zidentyfikujesz uszkodzony lub zainstalujesz wszystkie moduły pamięci bez wystąpienia błędów.</p> <ol style="list-style-type: none"> <li>1 Jeśli to możliwe, zainstaluj w komputerze prawidłowo działającą pamięć tego samego typu (patrz: <a href="#">Pamięć</a>).</li> <li>1 Jeśli problem nie zostanie rozwiązany, skontaktuj się z firmą Dell (patrz: <a href="#">Kontakt z firmą Dell</a>).</li> </ol>
  <b>Ciągłe światło Zielone</b>	<p>Możliwa awaria karty graficznej.</p>	<ol style="list-style-type: none"> <li>1 Osadź ponownie wszystkie zamontowane karty graficzne (patrz: część „Karty” dotycząca komputera).</li> <li>1 Jeśli dysponujesz nieuszkodzoną kartą graficzną, zamontuj ją w komputerze.</li> <li>1 Jeśli problem nie zostanie rozwiązany, skontaktuj się z firmą Dell (patrz: <a href="#">Kontakt z firmą Dell</a>).</li> </ol>
  <b>Ciągłe światło Zielone</b>	<p>Możliwa awaria napędu dyskietek lub dysku twardego.</p>	<p>Osadź ponownie wszystkie kable zasilania i danych.</p>
  <b>Ciągłe światło Zielone</b>	<p>Możliwa awaria portu USB.</p>	<p>Zamontuj ponownie wszystkie urządzenia USB i sprawdź wszystkie połączenia kabli.</p>
  <b>Ciągłe światło Zielone</b>	<p>Nie wykryto żadnych modułów pamięci.</p>	<ol style="list-style-type: none"> <li>1 Jeśli zainstalowano więcej niż jeden moduł pamięci, wyjmij moduły (patrz: <a href="#">Wymywanie modułów pamięci</a>), a następnie zamontuj ponownie jeden moduł (patrz: <a href="#">Instalowanie modułów pamięci</a>) i uruchom ponownie komputer.</li> </ol> <p>Jeśli uruchamianie komputera przebiegło sprawnie, instaluj kolejno pozostałe moduły pamięci, aż zidentyfikujesz uszkodzony lub zainstalujesz wszystkie moduły pamięci bez wystąpienia błędów.</p> <ol style="list-style-type: none"> <li>1 Jeśli to możliwe, zainstaluj w komputerze prawidłowo działającą pamięć tego samego typu (patrz: <a href="#">Pamięć</a>).</li> <li>1 Jeśli problem nie zostanie rozwiązany, skontaktuj się z firmą Dell (patrz: <a href="#">Kontakt z firmą Dell</a>).</li> </ol>
  <b>Ciągłe światło Zielone</b>	<p>Moduły pamięci zostały wykryte, ale występuje błąd konfiguracji pamięci lub zgodności.</p>	<ol style="list-style-type: none"> <li>1 Sprawdź, czy nie istnieją specjalne wymagania dotyczące położenia modułów pamięci/złącza pamięci.</li> <li>1 Sprawdź, czy używane moduły pamięci są obsługiwane przez komputer (patrz: <i>Instrukcja konfiguracji i informacje o systemie</i> dostarczona z komputerem).</li> <li>1 Jeśli problem nie zostanie rozwiązany, skontaktuj się z firmą Dell (patrz: <a href="#">Kontakt z firmą Dell</a>).</li> </ol>
  <b>Ciągłe światło Zielone</b>	<p>Możliwa awaria karty rozszerzeń.</p>	<ol style="list-style-type: none"> <li>1 Sprawdź, czy wystąpił konflikt kart rozszerzeń, wyjmując jedną z kart rozszerzeń (nie kartę graficzną) i ponownie uruchamiając komputer (patrz: część „Karty” dotycząca twojego komputera).</li> <li>1 Jeśli problem nie zostanie rozwiązany, zainstaluj ponownie wyjętą kartę, a następnie wyjmij inną kartę i uruchom ponownie komputer.</li> <li>1 Powtórz tę operację dla wszystkich zainstalowanych kart rozszerzeń. Jeżeli komputer uruchamia się normalnie, sprawdź, czy ostatnio zdemonstowana karta nie powodowała konfliktów zasobów.</li> <li>1 Jeśli problem nie zostanie rozwiązany, skontaktuj się z firmą Dell (patrz: <a href="#">Kontakt z firmą Dell</a>).</li> </ol>

 <p><b>Ciągłe światło Zielone</b></p>	Wystąpiła inna awaria.	<ol style="list-style-type: none"> <li>1 Sprawdź, czy wszystkie kable dysku twardego i napędów optycznych są odpowiednio podłączone do płyty systemowej (patrz: część: „Elementy płyty systemowej” dotycząca Twojego komputera).</li> <li>1 Jeśli na ekranie pojawi się komunikat o błędzie wskazujący na wystąpienie problemu z urządzeniem (na przykład z napędem dyskiekiet lub dyskiem twardym), sprawdź, czy dane urządzenie działa poprawnie.</li> <li>1 Jeśli system operacyjny próbuje dokonać rozruchu komputera z urządzenia takiego jak napęd dyskiekiet lub napęd optyczny, sprawdź w programie konfiguracji systemu, czy sekwencja rozruchowa jest poprawna dla urządzeń zainstalowanych w komputerze.</li> <li>1 Jeśli problem nie zostanie rozwiązany, skontaktuj się z firmą Dell (patrz: <a href="#">Kontakt z firmą Dell</a>).</li> </ol>
 <p><b>Migające światło zielone</b></p>	Komputer jest w trybie gotowości.	<p><b>Aby przywrócić normalne działanie, naciśnij dowolny klawisz na klawiaturze, porusz myszą lub naciśnij przycisk zasilania.</b></p>

## Lampka diagnostyczna zasilania

Lampka diagnostyczna zasilania jest umieszczona z tyłu komputera, obok złącza zasilania. Jeśli lampka świeci światłem ciągłym lub jest zgaszona, wskazuje na występowanie różnych stanów:

- 1 Zgaszona - brak prądu w zasilaczu lub zasilacz nie funkcjonuje.
- 1 Zielone światło - wskazuje, że zasilacz jest pod napięciem.

## Kody dźwiękowe

Na wypadek gdyby wyświetlanie na monitorze informacji o błędach było niemożliwe, podczas procedury startowej komputer może generować szereg sygnałów dźwiękowych. Na przykład, jeden z możliwych kodów dźwiękowych, składający się z trzech krótkich, powtarzających się sygnałów, wskazuje, że w komputerze mogła wystąpić awaria płyty systemowej.

Jeśli podczas uruchamiania komputera zostanie wyemitowana seria sygnałów dźwiękowych:

1. Zapisz kod dźwiękowy.
2. Uruchom program Dell Diagnostics, aby dokładniej zidentyfikować problem (patrz: [Program Dell Diagnostics](#)).

Kod	Przyczyna
2 krótkie sygnały, 1 długi	Błąd sumy kontrolnej systemu BIOS
1 długi sygnał, 3 krótkie, 2 krótkie	Błąd pamięci
1 krótki sygnał	Naciśnięto klawisz F12

Kod (powtarzające się krótkie sygnały dźwiękowe)	Opis	Sugerowane rozwiązanie
1	Błąd sumy kontrolnej systemu BIOS. Możliwa awaria płyty głównej.	Skontaktuj się z firmą Dell (patrz: <a href="#">Kontakt z firmą Dell</a> ).
2	Nie wykryto żadnych modułów pamięci.	<ol style="list-style-type: none"> <li>1 Jeśli zamontowano więcej niż jeden moduł pamięci, zdemontuj moduły, a następnie zamontuj ponownie jeden moduł i uruchom ponownie komputer. Jeśli uruchamianie komputera przebiegnie sprawnie, instaluj kolejno pozostałe moduły pamięci, aż zidentyfikujesz uszkodzony lub zainstalujesz wszystkie moduły pamięci bez wystąpienia błędu. Patrz: <a href="#">Pamięć</a>.</li> <li>1 Jeśli to możliwe, zamontuj w komputerze prawidłowo działającą pamięć tego samego typu. Patrz: <a href="#">Pamięć</a>.</li> <li>1 Jeśli problem nie zostanie rozwiązany, skontaktuj się z firmą Dell (patrz: <a href="#">Kontakt z firmą Dell</a>).</li> </ol>
3	Możliwa awaria płyty głównej.	Skontaktuj się z firmą Dell (patrz: <a href="#">Kontakt z firmą Dell</a> ).
4	Błąd zapisu lub odczytu pamięci operacyjnej (RAM).	<ol style="list-style-type: none"> <li>1 Sprawdź, czy nie istnieją specjalne wymagania dotyczące położenia modułów pamięci/złącza pamięci. Patrz: <a href="#">Pamięć</a>.</li> <li>1 Upewnij się, że komputer obsługuje zainstalowane moduły pamięci. Patrz: <a href="#">Pamięć</a>.</li> <li>1 Jeśli problem nie zostanie rozwiązany, skontaktuj się z firmą Dell (patrz: <a href="#">Kontakt z firmą Dell</a>).</li> </ol>
5	Błąd zegara czasu rzeczywistego. Możliwa awaria	<ol style="list-style-type: none"> <li>1 Wymień akumulator. Patrz: <a href="#">Wymiana baterii</a>.</li> <li>1 Jeśli problem nie zostanie rozwiązany, skontaktuj się z firmą Dell (patrz: <a href="#">Kontakt z firmą</a></li> </ol>

	akumulatora lub płyty systemowej.	<a href="#">Dell</a> .
6	Błąd podczas testowania systemu BIOS video.	Skontaktuj się z firmą Dell (patrz: <a href="#">Kontakt z firmą Dell</a> ).

## Komunikaty systemowe

**UWAGA:** Jeśli wyświetlonego komunikatu nie ma w poniższej tabeli, zapoznaj się z dokumentacją systemu operacyjnego lub programu, który był uruchomiony w chwili pojawienia się komunikatu.

**Alert! Previous attempts at booting this system have failed at checkpoint [nnnn]. For help in resolving this problem, please note this checkpoint and contact Dell Technical Support (Alarm! Poprzednie próby uruchomienia systemu zakończyły się niepowodzeniem w punkcie kontrolnym [nnnn]). Aby ułatwić rozwiązanie problemu, zanotuj ten punkt kontrolny i zwróć się do Pomocy technicznej firmy Dell).** — Trzy razy z rzędu nie powiodł się rozruch komputera z powodu tego samego błędu (aby uzyskać pomoc, patrz: [Kontakt z firmą Dell](#)).

**CMOS checksum error (Błąd sumy kontrolnej systemu CMOS)** — Możliwa awaria płyty systemowej lub niski poziom naładowania baterii zegara RTC. Wymień akumulator (aby uzyskać pomoc techniczną, patrz: [Akumulator](#) lub [Kontakt z firmą Dell](#)).

**CPU fan failure (Awaria wentylatora procesora)** — Awaria wentylatora procesora. Wymień wentylator procesora. Patrz: następujące pozycje:

- 1 Komputer w obudowie typu mini-wieża - [Radiator i procesor](#).
- 1 Komputer biurowy - [Zespół radiatora](#).
- 1 Komputer w obudowie typu Small Form Factor (SFF) - [Radiator i procesor](#).
- 1 Komputer w obudowie typu USFF (Ultra Small Form Factor) - [Radiator i procesor](#).

**Floppy diskette seek failure (Błąd napędu dyskietek podczas wyszukiwania)** — Możliwe, że jeden z kabli jest poluzowany lub informacje w konfiguracji komputera są niezgodne z rzeczywistą konfiguracją sprzętu. Sprawdź połączenia kabli (aby uzyskać dalsze informacje, patrz: [Kontakt z firmą Dell](#)).

**Diskette read failure (Błąd odczytu dyskietki)** — Możliwe, że dyskietka jest uszkodzona lub jeden z kabli jest poluzowany. Włóż ponownie dyskietkę lub sprawdź, czy połączenia kabli nie są poluzowane.

**Hard-disk read failure (Błąd odczytu dysku twardego)** — Możliwa awaria dysku twardego podczas testu rozruchowego (aby uzyskać pomoc techniczną, patrz: [Kontakt z firmą Dell](#)).

**Keyboard failure (Awaria klawiatury)** —

Błąd klawiatury lub kabel klawiatury nie został prawidłowo podłączony (patrz: [Problemy z klawiaturą](#)).

**No boot device available (Brak dostępnego urządzenia startowego)** — System nie może odnaleźć urządzenia startowego lub partycji startowej.

- o Jeśli urządzeniem startowym jest napęd dyskietek, sprawdź, czy kable są dobrze podłączone oraz czy w napędzie znajduje się dyskietka startowa.
- o Jeśli urządzeniem startowym jest dysk twardego, sprawdź, czy kable są podłączone, a napęd jest właściwie zamontowany i podzielony na partycje jako urządzenie startowe.
- o Wejdź do programu konfiguracji systemu i sprawdź, czy informacje o sekwencji ładowania są poprawne (patrz: [Konfiguracja systemu](#)).

**No timer tick interrupt (Brak przerwania taktu zegara)** — Mogło dojść do uszkodzenia układu na płycie systemowej lub uszkodzenia całej płyty (aby uzyskać dalsze informacje, patrz: [Kontakt z firmą Dell](#)).

**Non-system disk or disk error (Dysk nie jest dyskiem systemowym lub wystąpił błąd dysku)** — Zastąp dyskietkę dyskietką zawierającą startowy system operacyjny lub wyjmij dyskietkę i uruchom komputer ponownie.

**Not a boot diskette (To nie jest dyskietka startowa)** — Włóż dyskietkę startową i uruchom ponownie komputer.

**NOTICE - Hard Drive SELF MONITORING SYSTEM has reported that a parameter has exceeded its normal operating range. Dell recommends that you back up your data regularly. A parameter out of range may or may not indicate a potential hard drive problem (POUCZENIE - SYSTEM MONITOROWANIA DYSKU TWARDEGO zgłasza, że jeden z parametrów przekroczył normalny zakres operacyjny. Firma Dell zaleca regularne wykonywanie kopii zapasowych danych. Przekroczenie normalnego zakresu operacyjnego parametru może niekiedy oznaczać możliwość wystąpienia problemu z dyskiem twardego).** —

Błąd zgłaszany przez system S.M.A.R.T.; możliwa awaria dysku twardego. Tę funkcję można włączać i wyłączać w programie konfiguracji systemu.


## Narzędzie do rozwiązywania problemów ze sprzętem

Jeśli urządzenie nie zostało wykryte podczas instalacji systemu operacyjnego albo zostało wykryte, ale nieprawidłowo skonfigurowane, do wyeliminowania niezgodności można użyć narzędzia do rozwiązywania problemów ze sprzętem.

Windows XP:

1. Kliknij **Start** → **Help and Support** (Pomoc i obsługa techniczna).
2. W polu wyszukiwania wpisz wyrażenie **hardware troubleshooter** (narzędzie do rozwiązywania problemów ze sprzętem) i naciśnij klawisz <Enter>, aby wyszukać informacje.
3. W obszarze **Fix a Problem** (Rozwiąż problem) kliknij opcję **Hardware Troubleshooter** (Narzędzie do rozwiązywania problemów ze sprzętem).
4. Z listy **Hardware Troubleshooter** (Narzędzie do rozwiązywania problemów ze sprzętem) wybierz opcję, która najlepiej pasuje do problemu, i kliknij przycisk **Next (Dalej)**, aby wykonać pozostałe czynności niezbędne do rozwiązania problemu.

Windows Vista:

1. Kliknij przycisk **Start** systemu Windows Vista , a następnie kliknij polecenie **Help and Support** (Pomoc i obsługa techniczna).
2. W polu wyszukiwania wpisz wyrażenie **hardware troubleshooter** (narzędzie do rozwiązywania problemów ze sprzętem) i naciśnij klawisz <Enter>, aby wyszukać informacje.
3. Z listy wyników wyszukiwania wybierz opcję, która najlepiej opisuje problem i wykonaj pozostałe czynności rozwiązywania problemu.

---


## Program Dell Diagnostics


 **OSTRZEŻENIE:** Przed rozpoczęciem pracy wewnątrz komputera należy zapoznać się z dostarczonymi wraz z nim instrukcjami dotyczącymi bezpieczeństwa. Więcej informacji o najlepszych praktykach odnośnie bezpieczeństwa znajduje się na stronie dotyczącej przestrzegania przepisów w witrynie [www.dell.com](http://www.dell.com) pod adresem [www.dell.com/regulatory\\_compliance](http://www.dell.com/regulatory_compliance).

## Kiedy użyć programu Dell Diagnostics

W przypadku pojawienia się problemów z komputerem przed skontaktowaniem się z obsługą techniczną firmy Dell należy wykonać czynności przedstawione w części [Rozwiązywanie problemów](#), a następnie uruchomić program diagnostyczny Dell Diagnostics.

Program Dell Diagnostics należy uruchomić z dysku twardego lub z nośnika *Drivers and Utilities* (Sterowniki i programy narzędziowe) dostarczonego wraz z komputerem.


 **UWAGA:** Nośnik *Drivers and Utilities* (Sterowniki i programy narzędziowe) jest opcjonalny i mógł nie zostać dołączony do Twojego komputera.

 **UWAGA:** Program Dell Diagnostics działa tylko na komputerach firmy Dell.


## Uruchamianie programu Dell Diagnostics z dysku twardego

Przed uruchomieniem programu Dell Diagnostics uruchom program konfiguracji systemu (patrz: [Uruchamianie programu konfiguracji systemu](#)), aby zapoznać się z informacjami na temat konfiguracji komputera i upewnić, że funkcja, której działanie chcesz sprawdzić, jest wyświetlana w programie konfiguracji systemu i że jest aktywna.

Program Dell Diagnostics znajduje się na osobnej partycji narzędzi diagnostycznych na dysku twardym komputera.


 **UWAGA:** Jeśli na ekranie komputera nie ma obrazu, skontaktuj się z firmą Dell (patrz: [Kontakt z firmą Dell](#)).

1. Upewnij się, że komputer jest podłączony do prawidłowo działającego gniazdka elektrycznego.
2. Włącz (lub uruchom ponownie) komputer.
3. Po wyświetleniu logo firmy DELL naciśnij niezwłocznie klawisz <F12>.


 **UWAGA:** Zbyt długie przytrzymanie wciśniętego klawisza może spowodować błąd klawiatury. Aby uniknąć możliwej awarii klawiatury, naciskaj i zwalnij klawisz <F12> w równych odstępach czasu aż do chwili wyświetlenia menu urządzeń rozruchowych (Boot Device Menu).

W przypadku zbyt długiego oczekiwania i pojawienia się logo systemu operacyjnego należy zaczekać na wyświetlenie pulpitu systemu Microsoft Windows, a następnie wyłączyć komputer i spróbować ponownie.


4. Za pomocą klawiszy strzałek w górę i w dół zaznacz opcję **Diagnostics** (Diagnostyka) w menu startowym, a następnie naciśnij klawisz <Enter>.

 **UWAGA:** Jeśli zostanie wyświetlony komunikat informujący, że nie znaleziono partycji narzędzi diagnostycznych, uruchom program Dell Diagnostics z nośnika *Drivers and Utilities* (Sterowniki i programy narzędziowe) (patrz: [Uruchamianie programu Dell Diagnostics z nośnika Sterowniki i programy narzędziowe](#)).

5. Naciśnij dowolny klawisz, aby uruchomić program Dell Diagnostics z partycji narzędzi diagnostycznych na dysku twardym.
6. Naciskając klawisz <Tab> wybierz opcję **Test System** (Sprawdzanie systemu), a następnie naciśnij klawisz <Enter>.

 **UWAGA:** Zalecane jest wybranie opcji **Test System** (Sprawdzanie systemu) w celu pełnego sprawdzenia komputera. Wybranie opcji **Test Memory** (Sprawdzanie pamięci) powoduje rozpoczęcie testu pamięci rozszerzonej, który może potrwać trzydzieści minut lub dłużej. Po zakończeniu testu zapisz jego wyniki, a następnie naciśnij dowolny klawisz, aby powrócić do poprzedniego menu.

7. W menu głównym programu Dell Diagnostics kliknij lewym przyciskiem myszy lub naciśnij klawisz <Tab>, a następnie klawisz <Enter>, aby wybrać test, który chcesz wykonać (patrz: [Menu główne programu Dell Diagnostics](#)).

 **UWAGA:** Zapisz dokładnie wszelkie wyświetlane kody błędów i opisy problemów oraz wykonuj instrukcje wyświetlane na ekranie.

8. Po ukończeniu wszystkich testów zamknij okno testów, aby powrócić do menu głównego (Main Menu) programu Dell Diagnostics.
9. Zamknij okno Main Menu (Menu główne), aby zakończyć pracę z programem Dell Diagnostics i uruchom ponownie komputer.

## Uruchamianie programu Dell Diagnostics z nośnika Sterowniki i programy narzędziowe


Przed uruchomieniem programu Dell Diagnostics uruchom program konfiguracji systemu (patrz: [Uruchamianie programu konfiguracji systemu](#)), aby zapoznać się z informacjami na temat konfiguracji komputera i upewnić, że funkcja, której działanie chcesz sprawdzić, jest wyświetlana w programie konfiguracji systemu i że jest aktywna.

1. Włóż nośnik *Drivers and Utilities* (Sterowniki i programy narzędziowe) do napędu optycznego.
2. Uruchom ponownie komputer.
3. Po wyświetleniu logo firmy DELL naciśnij niezwłocznie klawisz <F12>.

 **UWAGA:** Zbyt długie przytrzymanie wciśniętego klawisza może spowodować błąd klawiatury. Aby uniknąć możliwej awarii klawiatury, naciskaj i zwalnij klawisz <F12> w równych odstępach czasu aż do chwili wyświetlenia **Boot Device Menu** (menu urządzeń rozruchowych).

W przypadku zbyt długiego oczekiwania i pojawienia się logo systemu operacyjnego należy zaczekać na wyświetlenie pulpitu systemu Microsoft Windows, a następnie wyłączyć komputer i spróbować ponownie.


4. Po wyświetleniu listy urządzeń startowych za pomocą klawiszy strzałek w górę i w dół zaznacz opcję **CD/DVD/CD-RW Drive** (Napęd CD/DVD/CD-RW), a następnie naciśnij klawisz <Enter>.

 **UWAGA:** Użycie menu jednorazowego rozruchu powoduje zmianę sekwencji ładowania jedynie dla bieżącego rozruchu. Podczas ponownego uruchamiania następuje rozruch komputera zgodnie z sekwencją ładowania określoną w konfiguracji systemu.


5. Naciśnij dowolny klawisz, aby potwierdzić żądanie uruchomienia komputera z dysku CD/DVD.

W przypadku zbyt długiego oczekiwania i pojawienia się logo systemu operacyjnego należy zaczekać na wyświetlenie pulpitu systemu Microsoft Windows, a następnie wyłączyć komputer i spróbować ponownie.

6. Naciśnij klawisz 1, aby wybrać opcję **Run the 32 Bit Dell Diagnostics** (Uruchom 32-bitową wersję programu Dell Diagnostics).
7. W menu programu **Dell Diagnostics** naciśnij klawisz 1, aby wybrać opcję **Dell 32-bit Diagnostics for Resource CD (graphical user interface)** (32-bitowa wersja programu Dell Diagnostics dla Resource CD (graficzny interfejs użytkownika)).
8. Naciskając klawisz <Tab>, wybierz opcję **Test System** (Sprawdzanie systemu), a następnie naciśnij klawisz <Enter>.

 **UWAGA:** Zalecane jest wybranie opcji **Test System** (Sprawdzanie systemu) w celu pełnego sprawdzenia komputera. Wybranie opcji **Test Memory** (Sprawdzanie pamięci) powoduje rozpoczęcie testu pamięci rozszerzonej, który może potrwać trzydzieści minut lub dłużej. Po zakończeniu testu zapisz jego wyniki, a następnie naciśnij dowolny klawisz, aby powrócić do poprzedniego menu.

9. W menu głównym programu Dell Diagnostics kliknij lewym przyciskiem myszy lub naciśnij klawisz <Tab>, a następnie klawisz <Enter>, aby wybrać test, który chcesz wykonać (patrz: [Menu główne programu Dell Diagnostics](#)).

 **UWAGA:** Zapisz dokładnie wszelkie wyświetlane kody błędów i opisy problemów oraz wykonuj instrukcje wyświetlane na ekranie.

10. Po zakończeniu wszystkich testów zamknij okno testów, aby powrócić do menu głównego (Main Menu) programu Dell Diagnostics.


11. Zamknij okno Main Menu (Menu główne), aby zakończyć pracę z programem Dell Diagnostics, i uruchom ponownie komputer.
12. Wyjmij nośnik *Drivers and Utilities* (Sterowniki i programy narzędziowe) z napędu optycznego.

## Menu główne programu Dell Diagnostics

Po załadowaniu programu Dell Diagnostics jest wyświetlane następujące menu:

Opcja	Funkcja
Test Memory (Sprawdzanie pamięci)	Uruchomienie wyłączonego testu pamięci
Test System (Sprawdzanie systemu)	Uruchomienie diagnostyki systemu
Exit (Wyjście)	Zamknięcie funkcji diagnostycznych

Naciskając klawisz <Tab>, wybierz test, który chcesz uruchomić, a następnie naciśnij klawisz <Enter>.


 **UWAGA:** Zalecane jest wybranie opcji **Test System** (Sprawdzanie systemu) w celu pełnego sprawdzenia komputera. Wybranie opcji **Test Memory** (Sprawdzanie pamięci) powoduje rozpoczęcie testu pamięci rozszerzonej, który może potrwać trzydzieści minut lub dłużej. Po zakończeniu testu zapisz jego wyniki, a następnie naciśnij dowolny klawisz, aby powrócić do tego menu.

Po wybraniu opcji **Test System** (Sprawdzanie systemu) jest wyświetlane następujące menu:

Opcja	Funkcja
Express Test (Test szybki)	Wykonanie szybkiego testu systemu. Zazwyczaj trwa on od 10 do 20 minut.  <b>UWAGA:</b> Test ten nie wymaga żadnych interwencji ze strony użytkownika. Test Express Test (Test szybki) należy uruchamiać jako pierwszy, gdyż zwiększa to prawdopodobieństwo szybkiego wykrycia przyczyny problemu.
Extended Test (Test rozszerzony)	Wykonanie dokładnego testu systemu. Zazwyczaj trwa on co najmniej godzinę.  <b>UWAGA:</b> Extended Test (Test rozszerzony) co pewien czas wymaga od użytkownika udzielania odpowiedzi na określone pytania.
Custom Test (Test niestandardowy)	Użyj tej funkcji, aby wykonać test określonego urządzenia lub wybrać testy, które mają zostać uruchomione.
Symptom Tree (Drzewo objawów)	Ta opcja umożliwia wybranie testów na podstawie opisu występujących problemów. Przedstawiona lista zawiera najczęściej występujące problemy.

 **UWAGA:** Zalecamy wykonanie dokładniejszego sprawdzenia urządzeń w komputerze i wybranie polecenia **Extended Test** (Test rozszerzony).

Jeśli w trakcie testu wystąpi problem, zostanie wyświetlony komunikat zawierający kod błędu i opis problemu. Zapisz dokładnie wyświetlony kod błędu i opis problemu oraz wykonuj instrukcje wyświetlane na ekranie. Jeżeli nie możesz rozwiązać problemu samodzielnie, skontaktuj się z firmą Dell (patrz: [Kontakt z firmą Dell](#)).

 **UWAGA:** Przed skontaktowaniem się z działem pomocy technicznej firmy Dell przygotuj numer seryjny swojego komputera. W górnej części każdego z ekranów testowych umieszczony jest numer seryjny.

Na poniższych kartach można znaleźć dodatkowe informacje o testach wykonywanych z użyciem opcji Custom Test (Test niestandardowy) lub Symptom Tree (Drzewo objawów):


Zakładka	Funkcja
Results (Wyniki)	Zawiera wyniki testu i wszelkie wykryte błędy.
Errors (Błędy)	Wyświetla wykryte błędy, kody błędów i opis problemu.
Help (Pomoc)	Zawiera opis testu i warunki wymagane do jego przeprowadzenia.
Configuration (Konfiguracja)	Wyświetla konfigurację sprzętową wybranego urządzenia.  Program Dell Diagnostics uzyskuje informacje o konfiguracji wszystkich urządzeń z konfiguracji systemu, pamięci i różnorodnych testów wewnętrznych, po czym wyświetla je na liście urządzeń w lewym okienku na ekranie.  <b>UWAGA:</b> Lista urządzeń może nie zawierać nazw wszystkich komponentów zainstalowanych w komputerze lub przyłączonych do niego urządzeń peryferyjnych.
Parameters (Parametry)	Pozwala dostosować test do indywidualnych wymagań przez zmianę ustawień, o ile jest to możliwe.




## Rozwiązywanie problemów


Postępuj zgodnie z tymi wskazówkami podczas rozwiązywania problemów z komputerem:

- 1 Jeśli przed wystąpieniem problemu dodano lub wyjęto podzespół, przejrzyj procedury instalacyjne i upewnij się, że podzespół został prawidłowo zainstalowany.
- 1 Jeśli urządzenie peryferyjne nie działa, upewnij się, że jest prawidłowo podłączone.
- 1 Jeżeli na ekranie wyświetlony zostanie komunikat o błędzie, zapisz dokładnie jego treść. Komunikat ten może pomóc personelowi pomocy technicznej w zdiagnozowaniu i rozwiązaniu problemu.
- 1 Jeśli w programie wystąpił komunikat o błędzie, należy zapoznać się z dokumentacją danego programu.

 **UWAGA:** Procedury zawarte w tym dokumencie napisano z uwzględnieniem domyślnego widoku Windows, mogą więc nie mieć zastosowania w przypadku ustawienia w komputerze Dell™ widoku klasycznego Windows.

## Problemy z baterią


 **OSTRZEŻENIE:** W przypadku, gdy nowa bateria zostanie nieprawidłowo zainstalowana, istnieje niebezpieczeństwo jej wybuchu. Baterię wolno wymienić tylko na baterię tego samego typu lub jej odpowiednik zalecany przez producenta. Zużyte baterie należy utylizować zgodnie z instrukcjami producenta.

 **OSTRZEŻENIE:** Przed rozpoczęciem pracy wewnątrz komputera należy zapoznać się z dostarczonymi wraz z nim instrukcjami dotyczącymi bezpieczeństwa. Więcej informacji o zasadach bezpieczeństwa znajduje się na stronie dotyczącej przestrzegania przepisów pod adresem [www.dell.com/regulatory\\_compliance](http://www.dell.com/regulatory_compliance).

### Wymień baterię —

Jeśli konieczne jest częste ustawianie daty i godziny po włączeniu komputera lub jeśli podczas uruchamiania systemu jest wyświetlana nieprawidłowa data lub godzina, należy wymienić baterię (patrz: „Wymiana baterii“). Jeżeli bateria nadal nie działa prawidłowo, skontaktuj się z firmą Dell (patrz: [Kontakt z firmą Dell](#)).

## Problemy z napędami

 **OSTRZEŻENIE:** Przed rozpoczęciem pracy wewnątrz komputera należy zapoznać się z dostarczonymi wraz z nim instrukcjami dotyczącymi bezpieczeństwa. Więcej informacji o zasadach bezpieczeństwa znajduje się na stronie dotyczącej przestrzegania przepisów pod adresem [www.dell.com/regulatory\\_compliance](http://www.dell.com/regulatory_compliance).

### Upewnij się, że system Microsoft® Windows® wykrywa napęd —

*Windows XP:*

- 1 Kliknij **Start**, a następnie **My Computer** (Mój komputer).

*Windows Vista™:*

- 1 Kliknij przycisk **Start** systemu Windows Vista , a następnie kliknij polecenie **Computer** (Komputer).

Jeśli danego napędu nie ma na liście, wykonaj pełne skanowanie programem antywirusowym, aby wyszukać i usunąć ewentualne wirusy. Wirusy mogą niekiedy powodować, że system Windows nie rozpoznaje napędów.

### Sprawdź napęd —

- 1 Włóż do napędu inny dysk, aby upewnić się, że przyczyną błędu nie jest uszkodzenie dysku.
- 1 Włóż dyskietkę startową i uruchom ponownie komputer.

### Oczyść napęd lub dysk —

Dodatkowe informacje dotyczące czyszczenia komputera zawiera *Przewodnik po technologiach firmy Dell™*.

### Sprawdź połączenia kabli.



### Uruchom narzędzie do rozwiązywania problemów ze sprzętem —

Patrz: [Narzędzie do rozwiązywania problemów ze sprzętem](#).

## Uruchom program Dell Diagnostics —

Patrz: [Program Dell Diagnostics](#).

## Problemy z napędami optycznymi

-  **UWAGA:** Pracujący z dużą szybkością napęd optyczny powoduje wibracje i wywołuje hałas. Jest to zjawisko normalne, które nie oznacza uszkodzenia napędu ani nośnika.
-  **UWAGA:** Ze względu na różnice pomiędzy urządzeniami w poszczególnych regionach świata oraz różne stosowane formaty dysków nie wszystkie dyski DVD można odtwarzać na każdym napędzie DVD.

## Dostosuj głośność w systemie Windows —

1. Kliknij ikonę głośnika znajdującą się w prawym dolnym rogu ekranu.
1. Upewnij się, że poziom głośności zwiększa się, klikając suwak i przeciągając go w górę.
1. Upewnij się, że dźwięk nie jest wyciszony, klikając wszystkie zaznaczone pola.

## Sprawdź głośniki i głośnik niskotonowy —

Patrz: [Problemy z dźwiękiem i głośnikami](#).

## Problemy z zapisywaniem danych w napędzie optycznym

### Zamknij inne programy —

Podczas zapisywania napęd optyczny musi odbierać ciągle strumień danych. Kiedy strumień zostaje przerwany, występuje błąd. Przed rozpoczęciem zapisu w napędzie optycznym zamknij wszystkie programy.

### Wyłącz tryb gotowości w systemie Windows przed rozpoczęciem zapisu na dysku —

Aby uzyskać informacje o trybach zarządzania energią, wyszukaj hasło *standby* (tryb gotowości) w zasobach Windows **Help and Support** (Pomoc i obsługa techniczna systemu Windows).


## Problemy z dyskiem twardym

### Uruchom program Check Disk —

*Windows XP:*

1. Kliknij polecenie **Start**, a następnie **My Computer** (Mój komputer).
2. Kliknij prawym przyciskiem myszy **Local Disk C:** (dysk lokalny C:).
3. Kliknij opcje **Properties (Właściwości)** → **Tools (Narzędzia)** → **Check Now (Sprawdź teraz)**.
4. Kliknij polecenie **Scan for and attempt recovery of bad sectors** (Skanuj dysk i próbuj odzyskać uszkodzone sektory), a następnie kliknij przycisk Start (Rozpocznij).


*Windows Vista:*

1. Kliknij **Start** , a następnie **Computer (Mój komputer)**.
2. Kliknij prawym przyciskiem myszy **Local Disk C:** (dysk lokalny C:).
3. Kliknij opcje **Properties (Właściwości)** → **Tools (Narzędzia)** → **Check Now (Sprawdź teraz)**.

Może zostać wyświetlone okno **User Account Control** (Kontrola konta użytkownika). Jeśli jesteś administratorem komputera, kliknij opcję **Continue** (Kontynuuj); jeśli nim nie jesteś, zwróć się do administratora, aby wykonał żadaną czynność.

4. Postępuj zgodnie z instrukcjami wyświetlanymi na ekranie.

## Komunikaty o błędach

-  **OSTRZEŻENIE:** Przed rozpoczęciem pracy wewnątrz komputera należy zapoznać się z dostarczonymi wraz z nim instrukcjami dotyczącymi bezpieczeństwa. Więcej informacji o zasadach bezpieczeństwa znajduje się na stronie dotyczącej **przestrzegania przepisów pod adresem [www.dell.com/regulatory\\_compliance](http://www.dell.com/regulatory_compliance)**.

Jeśli komunikatu o błędzie nie ma na liście, należy zapoznać się z dokumentacją systemu operacyjnego lub programu, który był uruchomiony w momencie wyświetlenia komunikatu.

**A filename cannot contain any of the following characters (Nazwa pliku nie może zawierać żadnego z następujących znaków): \ / : \* ?) " < > | —** Nie używaj tych znaków w nazwach plików.

**A required .DLL file was not found (Nie odnaleziono wymaganego pliku DLL)** — W programie, który próbujesz uruchomić, brakuje istotnego pliku. Aby usunąć, a następnie ponownie zainstalować program:

*Windows XP:*

1. Kliknij **Start** → **Control Panel** (Panel sterowania) → **Add or Remove Programs** (Dodaj lub usuń programy) → **Programs and Features** (Programy i funkcje).
2. Wybierz program, który chcesz usunąć.
3. Kliknij opcję **Uninstall** (Odinstaluj).
4. Instrukcja dotycząca instalacji znajduje się w dokumentacji programu.

*Windows Vista:*

1. Kliknij **Start** → **Control Panel** (Panel sterowania) → **Programs** (Programy) → **Programs and Features** (Programy i funkcje).
2. Wybierz program, który chcesz usunąć.
3. Kliknij opcję **Uninstall** (Odinstaluj).
4. Instrukcja dotycząca instalacji znajduje się w dokumentacji programu.

**Napęd oznaczony literą:\ is not accessible. The device is not ready (jest niedostępny. Urządzenie nie jest gotowe).** — Napęd nie może odczytać dysku. Włóż dysk do napędu i spróbuj ponownie.


**Insert bootable media (Włóż nośnik startowy)** — Włóż dyskietkę startową lub startowy dysk CD albo DVD.


**Non-system disk error (Dysk nie jest dyskiem systemowym)** — Wyjmij dyskietkę z napędu i uruchom ponownie komputer.

**Not enough memory or resources. Close some programs and try again. (Brak wystarczającej ilości pamięci lub zasobów. Zamknij niektóre programy i spróbuj ponownie).** — Zamknij wszystkie okna i otwórz program, którego chcesz używać. Niekiedy przywrócenie zasobów komputera może wymagać jego ponownego uruchomienia. W takim przypadku jako pierwszy uruchom program, którego chcesz używać.

**Operating system not found (Nie odnaleziono systemu operacyjnego)** — Skontaktuj się z firmą Dell (patrz: [Kontakt z firmą Dell](#)).

## Problemy z urządzeniem IEEE 1394

 **OSTRZEŻENIE:** Przed rozpoczęciem pracy wewnątrz komputera należy zapoznać się z dostarczonymi wraz z nim instrukcjami dotyczącymi bezpieczeństwa. Więcej informacji o zasadach bezpieczeństwa znajduje się na stronie dotyczącej przestrzegania przepisów pod adresem [www.dell.com/regulatory\\_compliance](http://www.dell.com/regulatory_compliance).

 **UWAGA:** Omawiany komputer obsługuje wyłącznie standard IEEE 1394a.

**Sprawdź, czy kabel urządzenia IEEE 1394 jest prawidłowo podłączony do urządzenia i złącza w komputerze.**

**Sprawdź, czy urządzenie IEEE 1394 jest włączone w programie konfiguracji systemu** — Patrz: [Opcje programu konfiguracji systemu](#).

**Sprawdź, czy urządzenie IEEE 1394 jest rozpoznawane przez system Windows —**

*Windows XP:*

1. Kliknij polecenie **Start**, a następnie **Control Panel** (Panel sterowania).
2. W obszarze **Pick a Category** (Wybierz kategorię) kliknij **Performance and Maintenance** (Wydajność i konserwacja) → **System** → **System Properties** (Właściwości systemu) → **Hardware** (Sprzęt) → **Device Manager** (Menedżer urządzeń).

*Windows Vista:*

1. Kliknij **Start** → **Control Panel** (Panel sterowania) → **Hardware and Sound** (Sprzęt i dźwięk).
2. Kliknij kartę **Device Manager** (Menedżer urządzeń).


Jeśli urządzenie IEEE 1394 znajduje się na liście, oznacza to, że zostało rozpoznane przez system Windows.

**Jeśli problem dotyczy urządzenia IEEE 1394 dostarczonego przez firmę Dell —**

Skontaktuj się z firmą Dell (patrz: [Kontakt z firmą Dell](#)).

Jeśli problem dotyczy urządzenia IEEE 1394, którego nie dostarczyła firma Dell — Skontaktuj się z producentem urządzenia IEEE 1394.

## Problemy z klawiaturą

 **OSTRZEŻENIE:** Przed rozpoczęciem pracy wewnątrz komputera należy zapoznać się z dostarczonymi wraz z nim instrukcjami dotyczącymi bezpieczeństwa. Więcej informacji o zasadach bezpieczeństwa znajduje się na stronie dotyczącej **przestrzegania przepisów pod adresem** [www.dell.com/regulatory\\_compliance](http://www.dell.com/regulatory_compliance).


### Sprawdź kabel klawiatury —

1. Upewnij się, że kabel klawiatury jest prawidłowo podłączony do komputera.
1. Wyłącz komputer (patrz: [Przed rozpoczęciem pracy wewnątrz komputera](#)), podłącz ponownie kabel klawiatury, jak to pokazano na diagramie konfiguracyjnym komputera, po czym uruchom komputer ponownie.
1. Sprawdź, czy kabel nie jest naderwany lub w inny sposób uszkodzony oraz czy w złączu kabla nie ma wygiętych lub wylamanych styków. Wyprostuj wygięte styki.
1. Odłącz wszelkie przedłużacze i podłącz klawiaturę bezpośrednio do komputera.

**Wykonaj test klawiatury** — Podłącz do komputera prawidłowo działającą klawiaturę i spróbuj jej użyć.

**Uruchom narzędzie do rozwiązywania problemów ze sprzętem** — Patrz: [Narzędzie do rozwiązywania problemów ze sprzętem](#).

## Blokowanie się komputera i problemy z oprogramowaniem


 **OSTRZEŻENIE:** Przed rozpoczęciem pracy wewnątrz komputera należy zapoznać się z dostarczonymi wraz z nim instrukcjami dotyczącymi bezpieczeństwa. Więcej informacji o zasadach bezpieczeństwa znajduje się na stronie dotyczącej **przestrzegania przepisów pod adresem** [www.dell.com/regulatory\\_compliance](http://www.dell.com/regulatory_compliance).

### Komputer nie chce się uruchomić

**Sprawdź lampki diagnostyczne** — Patrz: [Lampki diagnostyczne](#).

**Upewnij się, że kabel zasilania został prawidłowo podłączony do komputera i gniazdka elektrycznego.**

### Komputer przestał reagować

 **PRZESTROGA:** Jeśli nie można zamknąć systemu operacyjnego, może nastąpić utrata danych.


**Wyłącz komputer** — Jeśli komputer nie reaguje na naciśnięcia klawiszy ani na ruch myszy, naciśnij i przytrzymaj przycisk zasilania przez przynajmniej 8 - 10 sekund, aż komputer się wyłączy, a następnie uruchom go ponownie.

### Program nie reaguje na polecenia

#### Zakończ działanie programu —

1. Naciśnij jednocześnie klawisze <Ctrl><Shift><Esc>, aby otworzyć okno Task Manager (Menedżer zadań).
2. Kliknij kartę **Applications** (Aplikacje).
3. Kliknij nazwę programu, który nie odpowiada.
4. Kliknij opcję **End Task** (Zakończ zadanie).

### Powtarzające się awarie programu

 **UWAGA:** Instrukcje dotyczące instalacji większości programów zawarte są w ich dokumentacji albo na dyskietce bądź płycie CD lub DVD.

### Sprawdź dokumentację programu —

Jeżeli jest to konieczne, odinstaluj i ponownie zainstaluj program.

## Program jest przeznaczony dla wcześniejszej wersji systemu operacyjnego Windows

### Uruchom kreator zgodności programów. —

*Windows XP:*

Kreator zgodności programów konfiguruje program tak, że działa on w środowisku podobnym do środowisk innych niż system operacyjny Windows XP.

1. Kliknij **Start** → **All Programs** (Wszystkie programy) → **Accessories** (Akcesoria) → **Program Compatibility Wizard** (Kreator zgodności programów) → **Next** (Dalej).
2. Postępuj zgodnie z instrukcjami wyświetlanymi na ekranie.

*Windows Vista:*

Kreator zgodności programów konfiguruje program tak, że działa on w środowisku podobnym do środowisk innych niż system operacyjny Windows Vista.

1. Kliknij **Start** → **Control Panel** (Panel sterowania) → **Programs** (Programy) → **Use an older program with this version of Windows** (Użyj starszego programu z tą wersją systemu Windows).
2. Na ekranie powitalnym kliknij przycisk **Next** (Dalej).
3. Postępuj zgodnie z instrukcjami wyświetlanymi na ekranie.

## Pojawi się niebieski ekran

**Wyłącz komputer** — Jeśli komputer nie reaguje na naciśnięcia klawiszy ani na ruch myszy, naciśnij i przytrzymaj przycisk zasilania przez przynajmniej 8 - 10 sekund, aż komputer się wyłączy, a następnie uruchom go ponownie.

## Inne problemy z oprogramowaniem

**Sprawdź dokumentację dostarczoną z oprogramowaniem lub skontaktuj się z jego producentem w celu uzyskania informacji na temat rozwiązywania problemów** —

1. Sprawdź, czy program jest zgodny z systemem operacyjnym zainstalowanym w komputerze.
1. Sprawdź, czy komputer spełnia minimalne wymagania sprzętowe potrzebne do uruchomienia programu. Zapoznaj się z dokumentacją oprogramowania.
1. Sprawdź, czy program został poprawnie zainstalowany i skonfigurowany.
1. Sprawdź, czy sterowniki urządzeń nie powodują konfliktów z niektórymi programami.
1. Jeżeli jest to konieczne, odinstaluj i ponownie zainstaluj program.

**Natychmiast utwórz kopie zapasowe swych plików.**

Użyj programu antywirusowego, aby sprawdzić dysk twardy, dyskiety, dyski CD lub DVD.

Zapisz i zamknij otwarte pliki lub programy oraz wyłącz komputer za pomocą menu Start.

## Problemy z pamięcią



**OSTRZEŻENIE:** Przed rozpoczęciem pracy wewnątrz komputera należy zapoznać się z dostarczonymi wraz z nim instrukcjami dotyczącymi bezpieczeństwa. Więcej informacji o zasadach bezpieczeństwa znajduje się na stronie dotyczącej **przestrzegania przepisów pod adresem** [www.dell.com/regulatory\\_compliance](http://www.dell.com/regulatory_compliance).


**Jeśli został wyświetlony komunikat o niewystarczającej ilości pamięci** —

1. Zapisz i zamknij wszystkie otwarte pliki i zakończ działanie wszystkich otwartych programów, których nie używasz, aby sprawdzić, czy to rozwiąże problem.
1. Informacje na temat minimalnych wymagań dotyczących pamięci można znaleźć w dokumentacji dostarczonej z oprogramowaniem. W razie potrzeby zainstaluj dodatkową pamięć (patrz: [Instalowanie modułów pamięci](#)).
1. Popraw osadzenie modułów pamięci (patrz: [Pamięć](#)), aby upewnić się, że komputer prawidłowo komunikuje się z pamięcią.
1. Uruchom program Dell Diagnostics (patrz: [Program Dell Diagnostics](#)).

**Jeśli występują inne problemy z pamięcią** —

- 1 Popraw osadzenie modułów pamięci (patrz: [Pamięć](#)), aby upewnić się, że komputer prawidłowo komunikuje się z pamięcią.
- 1 Upewnij się, że postępujesz zgodnie ze wskazówkami dotyczącymi instalacji pamięci (patrz: [Instalowanie modułów pamięci](#)).
- 1 Upewnij się, że komputer obsługuje zainstalowane moduły pamięci. Aby uzyskać więcej informacji o typach pamięci obsługiwanych przez komputer, patrz: [Pamięć](#).
- 1 Uruchom program Dell Diagnostics (patrz: [Program Dell Diagnostics](#)).

## Problemy z myszą

 **OSTRZEŻENIE:** Przed rozpoczęciem pracy wewnątrz komputera należy zapoznać się z dostarczonymi wraz z nim instrukcjami dotyczącymi bezpieczeństwa. Więcej informacji o zasadach bezpieczeństwa znajduje się na stronie dotyczącej przestrzegania przepisów pod adresem [www.dell.com/regulatory\\_compliance](http://www.dell.com/regulatory_compliance).

### Sprawdź kabel myszy —

- 1 Sprawdź, czy kabel nie jest naderwany lub w inny sposób uszkodzony oraz czy w złączu kabla nie ma wygiętych lub wylamanych styków. Wyprostuj wygięte styki.
- 1 Odłącz wszelkie przedłużacze i podłącz klawiaturę bezpośrednio do komputera.
- 1 Sprawdź, czy kabel myszy jest podłączony zgodnie ze schematem konfiguracji komputera.

### Uruchom ponownie komputer. —

1. Naciśnij jednocześnie klawisze <Ctrl><Esc>, aby wyświetlić menu **Start**.
2. Naciśnij klawisz <u>, za pomocą klawiszy z strzałkami w górę i w dół zaznacz polecenie **Shut down** (Zamknij) lub **Turn off** (Wyłącz), a następnie naciśnij klawisz <Enter>.
3. Po wyłączeniu komputera ponownie podłącz kabel myszy zgodnie ze schematem konfiguracji komputera.
4. Włącz komputer.


**Sprawdź mysz** — Podłącz do komputera poprawnie działającą mysz i spróbuj jej użyć.

### Sprawdź ustawienia myszy —

*System Windows XP:*

1. Kliknij **Start** → **Control Panel** (Panel sterowania) → **Mouse** (Mysz).
2. W razie potrzeby dostosuj ustawienia.


*Windows Vista:*

1. Kliknij **Start**  → **Control Panel** (Panel sterowania) → **Hardware and Sound** (Sprzęt i dźwięk) → **Mouse** (Mysz).
2. W razie potrzeby dostosuj ustawienia.

**Ponownie zainstaluj sterownik myszy.**

**Uruchom narzędzie do rozwiązywania problemów ze sprzętem** — Patrz: [Narzędzie do rozwiązywania problemów ze sprzętem](#).

## Problemy z siecią

 **OSTRZEŻENIE:** Przed rozpoczęciem pracy wewnątrz komputera należy zapoznać się z dostarczonymi wraz z nim instrukcjami dotyczącymi bezpieczeństwa. Więcej informacji o zasadach bezpieczeństwa znajduje się na stronie dotyczącej przestrzegania przepisów pod adresem [www.dell.com/regulatory\\_compliance](http://www.dell.com/regulatory_compliance).

**Sprawdź złącze kabla sieciowego** — Upewnij się, że kabel sieciowy jest dobrze osadzony w złączu sieciowym z tyłu komputera i w gniazdku sieciowym.


**Sprawdź lampki kontrolne sieci z tyłu komputera** — Jeśli lampka integralności łącza jest zgaszona, oznacza to brak komunikacji sieciowej. Wymień kabel sieciowy.

**Ponownie uruchom komputer i ponownie zaloguj się do sieci.**

**Sprawdź ustawienia sieci** — Skontaktuj się z administratorem sieci lub osobą, która skonfigurowała sieć, aby upewnić się, czy używane ustawienia są poprawne i czy sieć działa.

**Uruchom narzędzie do rozwiązywania problemów ze sprzętem** — Patrz: [Narzędzie do rozwiązywania problemów ze sprzętem](#).

## Problemy z zasilaniem

 **OSTRZEŻENIE:** Przed rozpoczęciem pracy wewnątrz komputera należy zapoznać się z dostarczonymi wraz z nim instrukcjami dotyczącymi bezpieczeństwa. Więcej informacji o zasadach bezpieczeństwa znajduje się na stronie dotyczącej przestrzegania przepisów pod adresem [www.dell.com/regulatory\\_compliance](http://www.dell.com/regulatory_compliance).

**Jeśli lampka zasilania świeci na niebiesko, a komputer nie reaguje** — Patrz: [Lampki diagnostyczne](#).

**Jeśli lampka zasilania błyska na zielono** — Komputer jest w trybie gotowości. Aby przywrócić normalne działanie, naciśnij dowolny klawisz na klawiaturze, porusz myszą lub naciśnij przycisk zasilania.

**Jeśli lampka zasilania jest wyłączona** — Komputer jest wyłączony lub nie jest podłączony do źródła zasilania.

- 1 Popraw osadzenie kabla zasilania w złączu zasilania z tyłu komputera oraz w gniazdku elektrycznym.
- 1 Sprawdź, czy można włączyć komputer bez pośrednictwa listew zasilania, przedłużaczy i wszelkich urządzeń zabezpieczających.
- 1 Jeśli używasz listwy zasilania, upewnij się, że jest ona podłączona do gniazdka elektrycznego i włączona.
- 1 Upewnij się, że gniazdko elektryczne jest sprawne, sprawdzając je za pomocą innego urządzenia, na przykład lampy.
- 1 Sprawdź, czy główny kabel zasilania oraz kabel panelu przedniego są prawidłowo podłączone do płyty systemowej (patrz: część „Elementy płyty systemowej” dotycząca Twojego komputera).

**Jeśli lampka zasilania miga na bursztynowo** — Komputer otrzymuje zasilanie z zewnątrz, ale mógł wystąpić wewnętrzny problem z zasilaniem.

- 1 Upewnij się, że przełącznik wyboru napięcia elektrycznego jest ustawiony zgodnie z rodzajem zasilania w miejscu używania komputera.
- 1 Sprawdź, czy wszystkie kable dysku twardego i napędów optycznych są odpowiednio podłączone do płyty systemowej (patrz: część „Elementy płyty systemowej” dotycząca Twojego komputera).


**Jeśli lampka zasilania świeci ciągłym bursztynowym światłem** — Jedno z urządzeń może być uszkodzone lub mogło zostać niepoprawnie zainstalowane.


- 1 Sprawdź, czy kabel zasilania procesora jest prawidłowo podłączony do złącza zasilania (POWER2) płyty systemowej (patrz: część „Elementy płyty systemowej” *Instrukcji serwisowej* komputera).
- 1 Zdemontuj, a następnie zamontuj ponownie wszystkie moduły pamięci (patrz: [Pamięć](#)).
- 1 Wyjmij, a następnie zamontuj ponownie wszystkie karty rozszerzeń, w tym karty graficzne (patrz: część „Wyjmowanie kart PCI i PCI Express” dotycząca Twojego komputera).

**Wyeliminuj źródła zakłóceń** — Możliwe przyczyny zakłóceń są następujące:

- 1 Przedłużacze kabli zasilania, klawiatury i myszy.
- 1 Zbyt duża liczba urządzeń podłączonych do tej samej listwy zasilania.
- 1 Wiele listew zasilania podłączonych do tego samego gniazdka elektrycznego.

## Problemy z drukarką

 **OSTRZEŻENIE:** Przed rozpoczęciem pracy wewnątrz komputera należy zapoznać się z dostarczonymi wraz z nim instrukcjami dotyczącymi bezpieczeństwa. Więcej informacji o zasadach bezpieczeństwa znajduje się na stronie dotyczącej przestrzegania przepisów pod adresem [www.dell.com/regulatory\\_compliance](http://www.dell.com/regulatory_compliance).

 **UWAGA:** Jeśli potrzebujesz pomocy technicznej dotyczącej drukarki, skontaktuj się z jej producentem.

**Sprawdź dokumentację drukarki** — Informacje dotyczące konfiguracji oraz rozwiązywania problemów znajdują się w dokumentacji drukarki.

**Sprawdź, czy drukarka jest włączona.**

**Sprawdź połączenia kabli drukarki** —

- 1 Informacje dotyczące połączeń kabli można znaleźć w dokumentacji drukarki.
- 1 Upewnij się, że kable drukarki są prawidłowo podłączone do drukarki i do komputera.

**Sprawdź gniazdko elektryczne** — Upewnij się, że gniazdko elektryczne jest sprawne, sprawdzając je za pomocą innego urządzenia, na przykład lampy.

**Upewnij się, że drukarka jest rozpoznawana przez system Windows** —

*Windows XP:*

1. Kliknij **Start** → **Control Panel** (Panel sterowania) → **Printers and Other Hardware** (Drukarki i inny sprzęt) → **View installed printers or fax printers** (Wyświetl zainstalowane drukarki lub fakсы).
2. Jeśli drukarka znajduje się na liście, kliknij prawym przyciskiem myszy jej ikonę.
3. Kliknij opcje **Properties (Właściwości)** → **Ports (Porty)**. W przypadku drukarki równoległej należy się upewnić, że dla opcji **Print to the following port (s):** (Drukuj do następujących portów:) wybrano ustawienie **LPT1** (Port drukarki). W przypadku drukarki USB należy się upewnić, że dla opcji **Print to the following port(s):** (Drukuj do następujących portów:) wybrano ustawienie **USB**.


Windows Vista:


1. Kliknij **Start** → **Control Panel** (Panel sterowania) → **Hardware and Sound** (Sprzęt i dźwięk) → **Printer** (Drukarka).
2. Jeśli drukarka znajduje się na liście, kliknij prawym przyciskiem myszy jej ikonę.
3. Kliknij polecenie **Properties (Właściwości)**, a następnie kliknij **Ports** (Porty).
4. W razie potrzeby dostosuj ustawienia.

#### Zainstaluj ponownie sterownik drukarki —

Aby uzyskać informacje na temat instalowania sterownika drukarki, zapoznaj się z jej dokumentacją.

## Problemy ze skanerem

 **OSTRZEŻENIE:** Przed rozpoczęciem pracy wewnątrz komputera należy zapoznać się z dostarczonymi wraz z nim instrukcjami dotyczącymi bezpieczeństwa. Więcej informacji o zasadach bezpieczeństwa znajduje się na stronie dotyczącej przestrzegania przepisów pod adresem [www.dell.com/regulatory\\_compliance](http://www.dell.com/regulatory_compliance).

 **UWAGA:** Jeśli potrzebujesz pomocy technicznej dotycząca skanera, skontaktuj się z jego producentem.

**Sprawdź dokumentację skanera —** Informacje dotyczące konfiguracji oraz rozwiązywania problemów znajdują się w dokumentacji skanera.

**Odblokuj skaner —** Jeśli skaner wyposażony jest w zatrzask lub przycisk blokady, sprawdź, czy jest odblokowany.

**Ponownie uruchom komputer i jeszcze raz sprawdź skaner.**

**Sprawdź połączenia kabli. —**

1. Informacje dotyczące połączeń kabli można znaleźć w dokumentacji skanera.
1. Upewnij się, że kable skanera zostały prawidłowo podłączone do skanera i do komputera.

**Sprawdź, czy skaner jest rozpoznawany przez system Microsoft Windows —**

Windows XP:


1. Kliknij **Start** → **Control Panel** (Panel sterowania) → **Printers and Other Hardware** (Drukarki i inny sprzęt) → **Scanners and Cameras** (Skanery i aparaty fotograficzne).
2. Jeśli skaner znajduje się na liście, oznacza to, że został rozpoznany przez system Windows.

Windows Vista:


1. Kliknij **Start** → **Control Panel** (Panel sterowania) → **Hardware and Sound** (Sprzęt i dźwięk) → **Scanners and Cameras** (Skanery i aparaty fotograficzne).
2. Jeśli skaner znajduje się na liście, oznacza to, że został rozpoznany przez system Windows.

**Zainstaluj ponownie sterownik skanera —** Instrukcje instalacyjne można znaleźć w dokumentacji skanera.

## Problemy z dźwiękiem i głośnikami

 **OSTRZEŻENIE:** Przed rozpoczęciem pracy wewnątrz komputera należy zapoznać się z dostarczonymi wraz z nim instrukcjami dotyczącymi bezpieczeństwa. Więcej informacji o zasadach bezpieczeństwa znajduje się na stronie dotyczącej przestrzegania przepisów pod adresem [www.dell.com/regulatory\\_compliance](http://www.dell.com/regulatory_compliance).

### Brak dźwięku z głośników

 **UWAGA:** Ustawienia natężenia dźwięku w odtwarzaczu plików MP3 i w innych odtwarzaczach multimedialnych mogą nałożyć się na systemowe ustawienie poziomu głośności Windows. Zawsze należy sprawdzić, czy dźwięk nie został nadmiernie przyciszony lub wyłączony w odtwarzaczu multimedialnym.



**Sprawdź połączenia kabli głośników** — Upewnij się, że głośniki są połączone tak, jak przedstawiono na schemacie konfiguracyjnym dołączonym do głośników. Jeśli została zakupiona karta dźwiękowa, upewnij się, że głośniki zostały do niej dołączone.

**Upewnij się, że głośnik niskotonowy (subwoofer) oraz inne głośniki są włączone** — Zapoznaj się ze schematem konfiguracyjnym dostarczonym wraz z głośnikami. Jeśli głośniki są wyposażone w regulatory głośności, dostosuj poziom głośności oraz tony niskie i wysokie, aby wyeliminować zniekształcenia.

**Dostosuj głośność w systemie Windows** — Kliknij dwukrotnie ikonę głośnika znajdującą się w prawym dolnym rogu ekranu. Sprawdź, czy dźwięk jest wystarczająco głośny i nie jest wyciszony.

**Odłącz słuchawki od złącza słuchawek** — Dźwięk w głośnikach jest automatycznie wyłączany, gdy do złącza słuchawek znajdującego się na panelu przednim komputera, zostaną podłączone słuchawki.

**Sprawdź gniazdko elektryczne** — Upewnij się, że gniazdko elektryczne jest sprawne, sprawdzając je za pomocą innego urządzenia, na przykład lampy.

**Wyeliminuj potencjalne zakłócenia** — Wyłącz znajdujące się w pobliżu wentylatory i lampy fluorescencyjne lub halogenowe, aby sprawdzić, czy zakłócenia nie pochodzą od tych urządzeń.

**Uruchom program diagnostyczny dla głośników.**

**Ponownie zainstaluj sterownik dźwięku.**


**Uruchom narzędzie do rozwiązywania problemów ze sprzętem** — Patrz: [Narzędzie do rozwiązywania problemów ze sprzętem](#).


## Brak dźwięku w słuchawkach

**Sprawdź połączenie kabla słuchawek** — Sprawdź, czy kabel słuchawek jest dobrze osadzony w złączach słuchawek (aby uzyskać więcej informacji, patrz: *Instrukcja konfiguracji i informacje o systemie* dostarczona z komputerem).


**Dostosuj głośność w systemie Windows** — Kliknij dwukrotnie ikonę głośnika znajdującą się w prawym dolnym rogu ekranu. Sprawdź, czy dźwięk jest wystarczająco głośny i nie jest wyciszony.

## Problemy z obrazem i monitorem

 **OSTRZEŻENIE:** Przed rozpoczęciem pracy wewnątrz komputera należy zapoznać się z dostarczonymi wraz z nim instrukcjami dotyczącymi bezpieczeństwa. Więcej informacji o zasadach bezpieczeństwa znajduje się na stronie dotyczącej przestrzegania przepisów pod adresem [www.dell.com/regulatory\\_compliance](http://www.dell.com/regulatory_compliance).

 **PRZESTROGA:** Jeśli w komputerze została zainstalowana karta graficzna typu PCI, nie trzeba jej wyjmować podczas instalowania dodatkowych kart graficznych. Jest ona jednak wymagana w przypadku konieczności rozwiązywania problemów. Jeśli karta zostanie wymontowana, należy ją przechowywać w bezpiecznym miejscu. Aby uzyskać informacje na temat używanej karty graficznej, przejdź do witryny [support.dell.com](http://support.dell.com).

### Na ekranie nie ma obrazu

 **UWAGA:** Procedury rozwiązywania problemów zostały opisane w dokumentacji monitora.

### Obraz na ekranie jest nieczytelny

#### Sprawdź połączenia kabli monitora —

- 1 Sprawdź, czy kabel monitora jest podłączony do właściwej karty graficznej (w przypadku konfiguracji z dwiema kartami graficznymi).
- 1 W przypadku korzystania z adaptera DVI-VGA sprawdź, czy adapter jest prawidłowo podłączony do karty graficznej i do monitora.
- 1 Sprawdź, czy kabel myszy jest podłączony zgodnie ze schematem konfiguracji komputera.
- 1 Odłącz wszelkie przedłużacze i podłącz klawiaturę bezpośrednio do komputera.
- 1 Zamień kable zasilania komputera i monitora, aby sprawdzić, czy kabel zasilania jest uszkodzony.
- 1 Sprawdź, czy w złączach kabla nie ma wygiętych lub wylamanych styków (brak niektórych styków w złączu kabla monitora jest rzeczą normalną).

#### Sprawdź lampkę zasilania monitora —

- 1 Jeżeli lampka zasilania świeci lub błyska, monitor jest zasilany.
- 1 Jeśli lampka zasilania jest wyłączona, naciśnij mocno przycisk, aby upewnić się, że monitor jest włączony.
- 1 Jeżeli lampka zasilania błyska, naciśnij klawisz na klawiaturze lub porusz myszą, aby wznowić działanie komputera.

**Sprawdź gniazdko elektryczne** — Upewnij się, że gniazdko elektryczne jest sprawne, sprawdzając je za pomocą innego urządzenia, na przykład lampy.

**Sprawdź lampki diagnostyczne** —

patrz: [Lampki diagnostyczne](#).

**Sprawdź ustawienia monitora** — W dokumentacji monitora można znaleźć informacje na temat dostosowywania kontrastu i jasności, rozmagnesowywania monitora i uruchamiania autotestu monitora.

**Odsuń głośnik niskotonowy od monitora** — Jeśli używany system głośników zawiera również głośnik niskotonowy, zadбай, by znalazł się on przynajmniej 60 cm od monitora.

**Odsuń monitor od zewnętrznych źródeł zasilania** — Wentylatory, światła fluorescencyjne, lampy halogenowe i inne urządzenia elektryczne mogą powodować *drżenie* obrazu. Wyłącz znajdujące się w pobliżu urządzenia, aby sprawdzić, czy to one były powodem zakłócenia.


**Obróć monitor tak, aby nie odbijał promieni słonecznych i nie podlegał zakłóceniom.**

**Dostosuj ustawienia wyświetlania systemu Windows** —

*Windows XP:*

1. Kliknij **Start** → **Control Panel** (Panel sterowania) → **Appearance and Themes** (Wygląd i kompozycje).
2. Kliknij obszar, który chcesz zmienić, lub kliknij ikonę **Display** (Ekran).
3. Wypróbuj różne ustawienia opcji **Color quality** (Jakość kolorów) i **Screen resolution** (Rozdzielczość ekranu).

*Windows Vista:*

1. Kliknij **Start**  → **Control Panel** (Panel sterowania) → **Hardware and Sound** (Sprzęt i dźwięk) → **Personalization** (Personalizacja) → **Display Settings** (Ustawienia ekranu).
2. Dostosuj odpowiednio ustawienia opcji **Resolution** (Rozdzielczość) i **Colors settings** (Ustawienia kolorów).

**Niska jakość obrazu trójwymiarowego**

**Sprawdź połączenia kabla zasilania karty graficznej** — Sprawdź, czy kabel zasilający kartę graficzną jest prawidłowo przyłączony do karty.

**Sprawdź ustawienia monitora** — W dokumentacji monitora można znaleźć informacje na temat dostosowywania kontrastu i jasności, rozmagnesowywania monitora i uruchamiania autotestu monitora.

**Tylko fragment ekranu jest czytelny**

**Podłącz monitor zewnętrzny** —

1. Wyłącz komputer i podłącz do niego monitor zewnętrzny.
2. Włącz komputer i monitor, po czym wyreguluj jasność i kontrast monitora.

Jeśli zewnętrzny monitor działa prawidłowo, może to oznaczać, że uszkodzony został wyświetlacz lub kontroler grafiki. Skontaktuj się z firmą Dell (patrz: [Kontakt z firmą Dell](#)).

---

## Usługa technicznej aktualizacji firmy Dell

Usługa technicznej aktualizacji firmy Dell zapewnia aktywne powiadomianie pocztą elektroniczną o aktualizacjach oprogramowania i sprzętu dla danego komputera. Usługa jest bezpłatna; treść, format i częstotliwość przesyłania powiadomień można dostosować.

Aby skorzystać z usługi technicznej aktualizacji firmy Dell, przejdź do witryny [support.dell.com/technicalupdate](http://support.dell.com/technicalupdate).

---

[Powrót do spisu treści](#)

[Powrót do spisu treści](#)

## Wnęka modułowa

### Dell™ OptiPlex™ 760 Instrukcja serwisowa

**⚠ OSTRZEŻENIE:** Przed rozpoczęciem pracy wewnątrz komputera należy zapoznać się z dostarczonymi wraz z nim instrukcjami dotyczącymi bezpieczeństwa. Więcej informacji na temat postępowania zgodnego z zasadami bezpieczeństwa znajduje się na stronie dotyczącej przestrzegania przepisów pod adresem [www.dell.com/regulatory\\_compliance](http://www.dell.com/regulatory_compliance).

We wnęce modułowej można zamontować urządzenie wymienne firmy Dell™, takie jak napęd dyskietek, dysk optyczny lub drugi dysk twardy. Można też wstawić zaślepkę, jeśli we wnęce nie będzie montowany żaden napęd.

W komputerach firmy Dell we wnęce fabrycznie montowany jest dysk optyczny lub zaśleпка. Zaśleпка jest zamocowana we wnęce jedynie za pomocą śruby zabezpieczającej. Dysk optyczny można zabezpieczyć we wnęce na dwa sposoby, za pomocą:

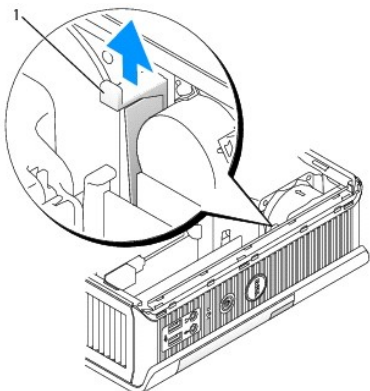
- 1 Przełącznika blokady, do którego dostęp można uzyskać po zdjęciu pokrywy komputera.
- 1 Śruby zabezpieczającej (dołączonej osobno).

Aby uzyskać więcej informacji na temat zabezpieczenia urządzenia w komputerze, patrz: [Zabezpieczanie urządzenia we wnęce modułowej](#).

**⚠ PRZESTROGA:** Urządzenia niezamontowane w komputerze należy umieścić w suchym i bezpiecznym miejscu, aby zapobiec ich uszkodzeniu. Należy unikać naciskania ich obudowy lub kładzenia na nich ciężkich przedmiotów.

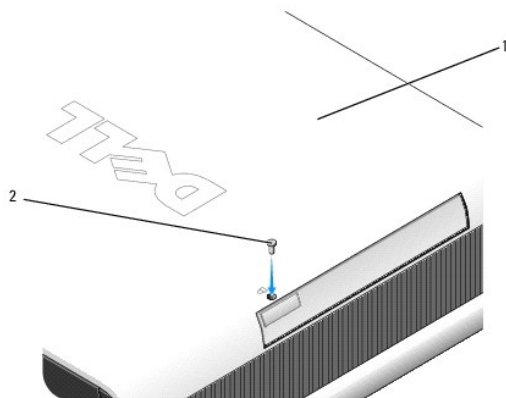
## Wymywanie i montowanie urządzenia przy wyłączonym komputerze

1. Jeśli wnęka modułowa zawiera urządzenie zablokowane za pomocą przełącznika blokady:
  - a. Zdejmij pokrywę (patrz: [Zdejmowanie pokrywy komputera](#)).
  - b. Przesuń w górę przełącznik blokady modułu do pozycji niezablokowanej.



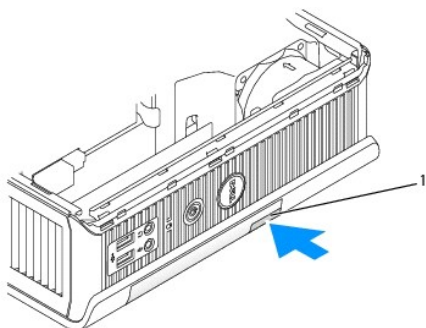
1 | przełącznik blokowania modułu

2. Jeśli wnęka modułowa zawiera zaślepkę, odkręć śrubę zabezpieczającą i wyjmij zaślepkę, po czym przejdź do [krok 5](#).



1 spód komputera 2 śruba zabezpieczająca

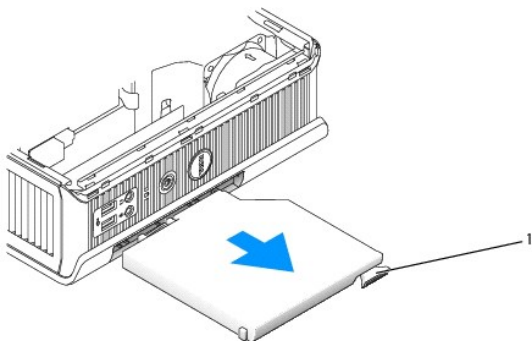
3. Naciśnij zatrzask zwalniający urządzenie, tak aby zatrzask został wysunięty.



1 zatrzask zwalniający napęd

**⚠ PRZESTROGA:** Na komputerze nie należy stawiać ciężkich przedmiotów. Mogłoby to spowodować wygięcie ramy i utrudnić wyjęcie urządzenia modułowego.

4. Chwyć urządzenie za zatrzask zwalniający, aby wyjąć je z wnęki modułowej.



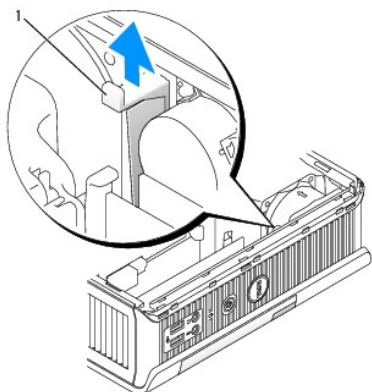
1 zatrzask zwalniający

5. Wsuń nowe urządzenie do wnęki modułowej.

6. W razie potrzeby można zablokować nowe urządzenie we wnęcie modułowej, przesuwając przełącznik blokady modułu do pozycji zablokowanej (użycie tego przełącznika wymaga zdjęcia pokrywy komputera).

7. Jeśli zdjęto pokrywę w celu zablokowania urządzenia we wnęcie modułowej, należy założyć ją z powrotem (patrz: [Zakładanie pokrywy komputera](#)).

## Wymywanie i montowanie urządzenia przy włączonym komputerze



1 spód komputera 2 śruba zabezpieczająca

**UWAGA:** Nie dla wszystkich trybów działania dysków SATA montowanie i wymywanie urządzenia w czasie pracy komputera jest możliwe. Aby włączyć tę funkcję, uruchom program konfiguracji systemu i ustaw opcję **SATA Operation** (Tryb działania SATA) na **AHCI** lub **RAID Operation** (Tryb działania RAID).

## System Microsoft® Windows®

1. Aby wyjąć urządzenie zamontowane we wnęce modułowej, kliknij dwukrotnie ikonę **Safely Remove Hardware** (Bezpieczne usuwanie sprzętu) znajdującą się na pasku zadań.
2. Na liście urządzeń, która pojawi się na ekranie, kliknij urządzenie, które chcesz odinstalować.

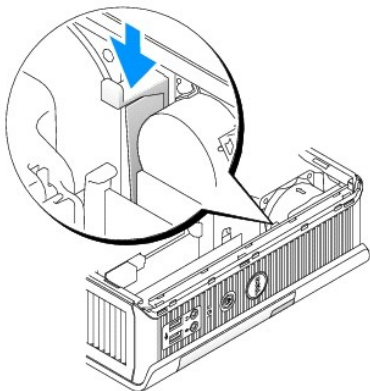
**UWAGA:** Nie można wyjąć urządzenia, jeżeli komputer jest włączony i urządzenie jest zablokowane we wnęce modułowej. Aby wyjąć zablokowane urządzenie, należy wyłączyć komputer i postępować zgodnie z procedurą opisaną w części [Wymywanie i montowanie urządzenia przy wyłączonym komputerze](#).

**PRZESTROGA:** Na komputerze nie należy stawiać ciężkich przedmiotów. Mogłoby to spowodować wygięcie ramy i utrudnić wyjęcie urządzenia modułowego.

3. Urządzenie można wyjąć z wnęki modułowej dopiero wtedy, gdy na ekranie komputera pojawi się komunikat zezwalający na to.
4. Wsuń nowe urządzenie do wnęki modułowej.

## Zabezpieczanie urządzenia we wnęce modułowej

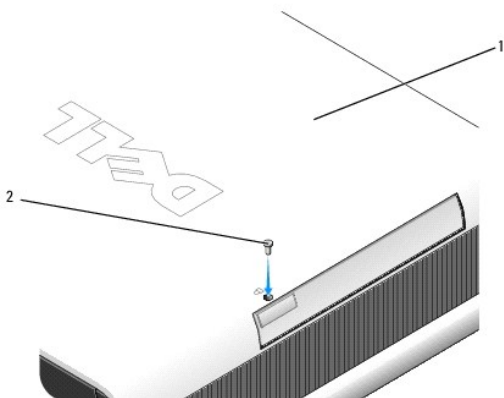
1. Zdemontuj pokrywę komputera (patrz: [Zdejmowanie pokrywy komputera](#)).
2. Delikatnie wciśnij przełącznik blokowania modułu do chwili jego zablokowania na miejscu.



3. Załóż z powrotem pokrywę komputera (patrz: [Zakładanie pokrywy komputera](#)).

Moduł można wyjąć z komputera dopiero po przesunięciu w górę przełącznika modułu blokady do pozycji niezablokowanej.

4. Urządzenie można również zabezpieczyć we wnęce modułowej za pomocą śruby zabezpieczającej (dołączonej osobno), do której dostęp można uzyskać od spodu komputera.



1	spód komputera	2	śruba zabezpieczająca
---	----------------	---	-----------------------

---

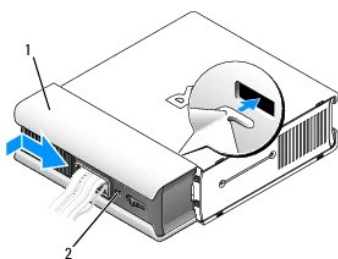
[Powrót do spisu treści](#)

## Ośłona kabli (opcjonalna)

Dell™ OptiPlex™ 760 Instrukcja serwisowa

### Zakładanie osłony kabli

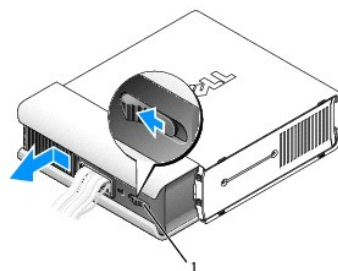
1. Upewnij się, że wszystkie kable urządzeń zewnętrznych zostały poprowadzone przez otwór w osłonie kabli.
2. Podłącz wszystkie kable urządzeń do złącz z tyłu komputera.
3. Przytrzymaj spód osłony kabli w celu dopasowania jej zaczepów do szczelin na panelu tylnym komputera.
4. Włóż zaczepy do szczelin i wsuwasz osłonę tak, by wyrównać końce osłony z końcami obudowy (hrysunek) do momentu dokładnego zamocowania osłony kabli.
5. Zamontuj blokadę zabezpieczającą w gnieździe kabla zabezpieczającego (opcjonalnie).



1	osłona kabli	2	gniazdo kabla zabezpieczającego
---	--------------	---	---------------------------------

### Demontaż osłony kabli

1. Jeżeli w gnieździe kabla zabezpieczającego zamontowana została blokada zabezpieczająca, usuń ją.



1	przycisk zwalniający
---	----------------------

2. Naciśnij przycisk zwalniający, uchwyc osłonę kabli i wysuwaj ją do momentu zatrzymania, a następnie podnieś ją i wyjmij.



[Powrót do spisu treści](#)

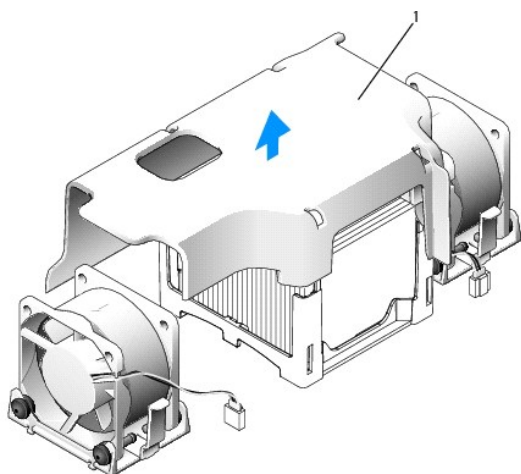
## Radiator i procesor

Dell™ OptiPlex™ 760 Instrukcja serwisowa

- ⚠ OSTRZEŻENIE:** Przed rozpoczęciem pracy wewnątrz komputera należy zapoznać się z dostarczonymi wraz z nim instrukcjami dotyczącymi bezpieczeństwa. Więcej informacji o zasadach bezpieczeństwa znajduje się na stronie dotyczącej **przestrzegania przepisów pod adresem** [www.dell.com/regulatory\\_compliance](http://www.dell.com/regulatory_compliance).
- ⚠ OSTRZEŻENIE:** Aby ustrzec się przed porażeniem prądem, przed zdejmowaniem pokrywy należy zawsze odłączyć komputer od gniazda elektrycznego.
- ⚠ PRZESTROGA:** Podczas wymiany procesora nie należy dotykać spodu nowego procesora.
- ⚠ PRZESTROGA:** Podczas wymiany procesora nie wolno dotykać **wtyków w gnieździe** i nie można pozwolić, aby spadł na nie jakikolwiek przedmiot.

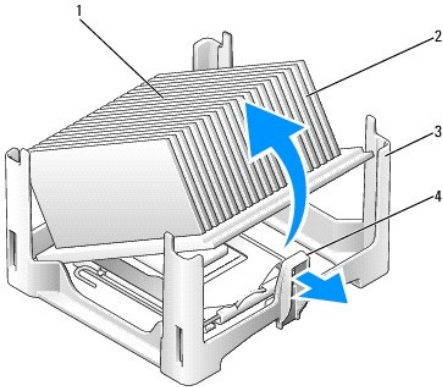
### Demontaż procesora

1. Postępuj zgodnie z procedurami opisanymi w części [Praca we wnętrzu komputera](#).
2. Zdejmij pokrywę komputera (patrz: [Zdejmowanie pokrywy komputera](#)).
3. Zdemontuj osłonę wentylatora unosząc ją i wyjmując z komputera.



1 osłona wentylatora

- ⚠ OSTRZEŻENIE:** Radiator może być bardzo gorący. Przed dotknięciem radiatora należy upewnić się, że upłynęło wystarczająco dużo czasu, by **mógł on ostygnąć**.
4. Zdemontuj radiator:
    - a. Odciągnij dźwignię zwalnającą na podstawie utrzymującej od radiatora tak, aby go zwolnić.

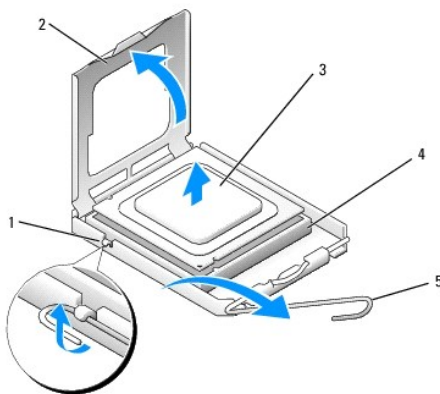


1	wierzch radiatora	2	radiator
3	podstawa utrzymująca	4	zaczep zwalniający

- b. Ostrożnie podnieś radiator z procesora.
- c. Połóż radiator na wierzchniej stronie, stroną ze smarem termicznym do góry.

⚠ **PRZESTROGA:** Jeśli dla nowego procesora nie jest wymagany nowy radiator, podczas montażu procesora użyj ponownie oryginalnego zespołu radiatora.

5. Otwórz pokrywę procesora, przesuwając dźwignię zwalniającą umieszczoną poniżej centralnego zatrzasku pokrywy w gnieździe. Następnie pociągnij dźwignię w tył, aby zwolnić procesor.



1	środkowy zatrzask pokrywy	2	pokrywa procesora
3	procesor	4	gniazdo
5	dźwignia zwalniająca		

⚠ **PRZESTROGA:** Pozbądź się ładunków elektrycznych z ciała, dotykając niemalowanej powierzchni metalowej z tyłu komputera.

⚠ **PRZESTROGA:** Podczas wymiany procesora nie wolno dotykać wtyków w gnieździe i nie można pozwolić, aby spadł na nie jakikolwiek przedmiot.

6. Delikatnie wyjmij procesor z gniazda.
7. Pozostaw dźwignię zwalniającą w pozycji otwartej, aby w gnieździe można było zainstalować nowy procesor.

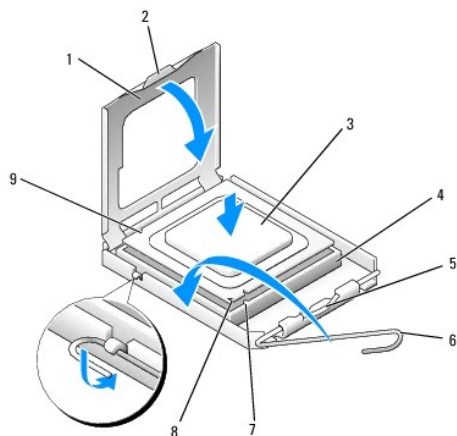
## Montaż procesora

1. Rozpakuj nowy procesor uważając, aby nie dotykać jego spodu.
2. Jeśli dźwignia zwalniająca gniazda nie jest w pełni otwarta, przestaw ją w tę pozycję.

- Ustaw przednie i tylne wycięcia naprowadzające na procesorze w odpowiedniej pozycji w stosunku do przednich i tylnych wycięć naprowadzających na gnieździe.
- Dopasuj styk nr 1 procesora do styku nr 1 gniazda.

**PRZESTROGA:** Aby uniknąć uszkodzenia sprzętu, należy sprawdzić, czy procesor jest odpowiednio wyrównany w odniesieniu do gniazda, i podczas jego instalacji nie wolno używać nadmiernej siły.

- Ostrożnie umieść procesor w gnieździe i upewnij się, że jest on odpowiednio umieszczony.
- Po prawidłowym osadzeniu procesora w gnieździe obróć dźwignię zwalnającą z powrotem w kierunku gniazda aż do zatrzaśnięcia jej we właściwym miejscu, aby zabezpieczyć procesor.



1	pokrywa procesora	2	zaczep
3	procesor	4	gniazdo procesora
5	środkowy zatrzask pokrywy	6	dźwignia zwalnająca
7	przednie wycięcie naprowadzające	8	wskaźnik styku nr 1 i gniazda procesora
9	tylne nacięcie wyrównania		

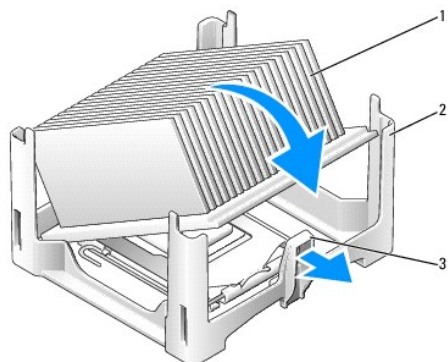
Po zamontowaniu zestawu wymiany procesora firmy Dell, procesor należy zwrócić do firmy Dell w tym samym opakowaniu, w którym został przysłany zestaw wymiany.

**PRZESTROGA:** Pozbądź się ładunków elektrycznych z ciała, dotykając niemalowanej powierzchni metalowej z tyłu komputera.

- Oczyść podstawę radiatora z pasty termoprzewodzącej.

**PRZESTROGA:** Sprawdź, czy została nałożona nowa pasta termoprzewodząca. Nowa pasta termoprzewodząca jest niezbędna dla zapewnienia właściwego odprowadzania ciepła, a tym samym umożliwienia wydajnej pracy procesora.

- Nałóż nowy smar termiczny w górnej części procesora.
- Włóż jeden koniec radiatora pod wycięcie podstawy utrzymującej po stronie przeciwnej do dźwigni zwalnającej.



1	radiator	2	podstawa utrzymująca
3	dźwignia zwalnająca		

10. Opuść radiator na procesor pod kątem 45 stopni tak, aby jeden koniec radiatora wsunął się odpowiednio pod zaczep znajdujący się po stronie przeciwnej do zaczepu zwalnającego na podstawie utrzymującej.
  11. Zmontuj osłonę.
  12. Załóż pokrywę komputera (patrz: [Zakładanie pokrywy komputera](#)).
  13. Załóż osłonę kabli, jeśli jest używana (patrz: [Zakładanie osłony kabli](#)).
- 

[Powrót do spisu treści](#)

[Powrót do spisu treści](#)

## Przełącznik naruszenia obudowy

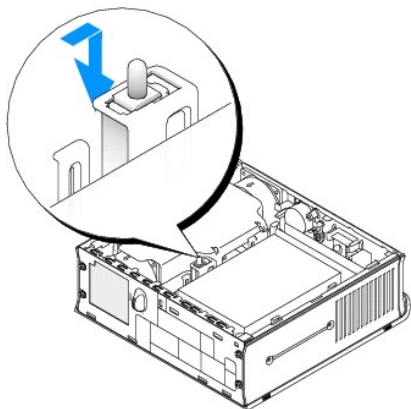
Dell™ OptiPlex™ 760 Instrukcja serwisowa

**⚠ OSTRZEŻENIE:** Przed rozpoczęciem pracy wewnątrz komputera należy zapoznać się z dostarczonymi wraz z nim instrukcjami dotyczącymi bezpieczeństwa. Więcej informacji o zasadach bezpieczeństwa znajduje się na stronie dotyczącej przestrzegania przepisów pod adresem [www.dell.com/regulatory\\_compliance](http://www.dell.com/regulatory_compliance).

### Wymagowanie przełącznika naruszenia obudowy

1. Postępuj zgodnie z procedurami opisanymi w części [Praca we wnętrzu komputera](#).
2. Zdejmij pokrywę komputera (patrz: [Zdejmowanie pokrywy komputera](#)).
3. Odłącz kabel przełącznika naruszenia obudowy od płyty systemowej, ściskając dwoma palcami mechanizm zwalniający po jednej stronie złącza podczas wyciągania w celu odłączenia złącza kabla.
4. Wsuń przełącznik naruszenia obudowy z gniazda w metalowym wsporniku, a następnie wypchnij go przez kwadratowy otwór we wsporniku, aby wyjąć przełącznik i dołączyć do niego kabel z komputera.

**⚠ UWAGA:** Podczas wysuwania przełącznika z gniazda może być wyczuwalny lekki opór.



### Wymiana przełącznika naruszenia obudowy

1. Delikatnie włóż przełącznik pod metalowym wspornikiem do kwadratowego otworu we wsporniku, następnie wsuwać przełącznik naruszenia obudowy do gniazda aż do jego zatrzaśnięcia na miejscu.
2. Podłącz kabel do płyty systemowej.
3. Załóż pokrywę komputera (patrz: [Zakładanie pokrywy komputera](#)).
4. Jeśli używasz podstawki komputera, dołącz ją do komputera.


### Zerowanie detektora naruszenia obudowy

1. Włącz (lub uruchom ponownie) komputer.
2. Naciśnij klawisz <F12> natychmiast po pojawieniu się logo firmy DELL™.

Jeśli nie zdążysz nacisnąć klawisza, zanim zostanie wyświetlone logo systemu operacyjnego, musisz poczekać do wyświetlenia pulpitu systemu Microsoft® Windows®. Następnie wyłącz komputer i spróbuj ponownie.

3. Wybierz opcję **System Setup** (Program konfiguracji systemu).

4. Wybierz opcje **Security** (Bezpieczeństwo)→**Chassis Intrusion** (Naruszenie obudowy), a następnie opcję **Clear Intrusion Warning** (Wyczyść naruszenie obudowy), aby wyzerować wykrywacza naruszeń obudowy. Zmień ustawienie na **On** (Włączony), **On-Silent** (Włączony- Bez reakcji) lub **Disabled** (Wyłączony).

 **UWAGA:** Ustawienie domyślne to **On-Silent** (Włączone - bez reakcji).

5. Zapisz ustawienia i zamknij **Program konfiguracji systemu**.
- 

[Powrót do spisu treści](#)

[Powrót do spisu treści](#)

## Napędy

Dell™ OptiPlex™ 760 Instrukcja serwisowa

Omawiany komputer obsługuje:

- 1 Jeden dysk twardy SATA (szeregowy ATA).
- 1 Jeden opcjonalny napęd optyczny modułu D firmy Dell, drugi dysk twardy lub napęd dyskieitek we wnęce modułu (więcej informacji o instalowaniu urządzeń we wnęce modułu i ich usuwaniu można znaleźć w rozdziale [Wnęka modułowa](#)).

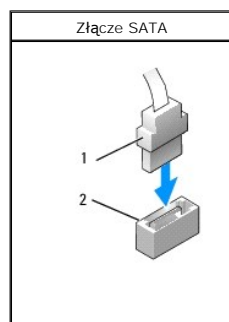
### Ogólne zalecenia dotyczące instalowania

**UWAGA:** Informacje dotyczące instalowania napędów modułu D zostały podane w dokumentacji dostarczonej wraz z opcjonalnym urządzeniem.

### Podłączanie kabli napędów

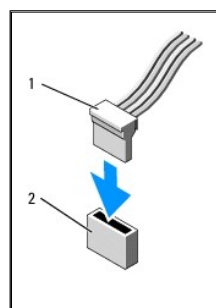
Podczas instalacji napędu należy do jego tylnej części podłączyć dwa kable - kabel zasilania prądu stałego i kabel interfejsu danych.

#### Złącza interfejsu danych



1 złącze kabla interfejsu danych 2 złącze interfejsu danych

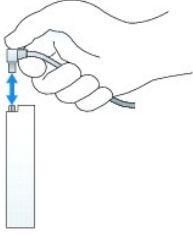
#### Złącza kabla zasilania



1 kabel zasilania 2 złącze wejścia zasilania

### Podłączanie i odłączanie kabli napędów

Podczas podłączania i odłączania kabla danych SATA trzymaj kabel za czarne złącza na obu jego końcach. Podczas odłączania kabla z uchwytym chwyć za kolorowy uchwyt i ciągnij aż do momentu odłączenia złącza.



## Dysk twarde

**⚠ OSTRZEŻENIE:** Przed rozpoczęciem pracy wewnątrz komputera należy zapoznać się z dostarczonymi wraz z nim instrukcjami dotyczącymi bezpieczeństwa. Więcej informacji o zasadach bezpieczeństwa znajduje się na stronie dotyczącej **przestrzegania przepisów pod adresem** [www.dell.com/regulatory\\_compliance](http://www.dell.com/regulatory_compliance).

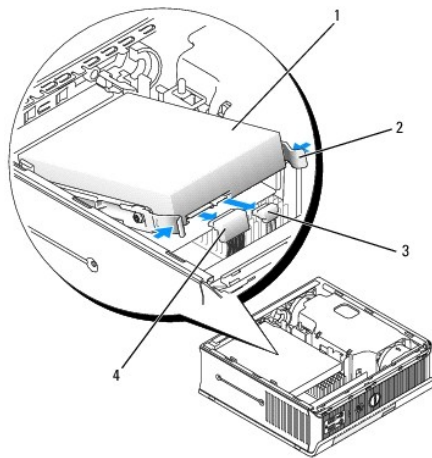
**⚠ OSTRZEŻENIE:** Aby uniknąć porażenia prądem, przed zdjęciem pokrywy należy zawsze odłączyć komputer od gniazda elektrycznego.

**⚠ PRZESTROGA:** Aby zapobiec uszkodzeniom elementów wewnątrz komputera spowodowanym przez wyładowania elektrostatyczne, należy pozbyć się ładunków elektrostatycznych z ciała przed dotknięciem któregokolwiek z elektronicznych elementów komputera. Można to zrobić, dotykając nieomalowanej metalowej powierzchni na obudowie komputera.

**⚠ PRZESTROGA:** Nie wolno kłaść napędu na twardej powierzchni, gdyż może to spowodować jego uszkodzenie. Napęd należy położyć na amortyzującej powierzchni, takiej jak podkładka z pianki.

## Wyjmowanie dysku twardego

1. Postępuj zgodnie z procedurami opisanymi w rozdziale [Praca we wnętrzu komputera](#).
2. Zdejmij pokrywę komputera (patrz: [Zdejmowanie pokrywy komputera](#)).
3. Odłącz kabel zasilania i kabel danych od dysku twardego.
4. Naciśnij plastikowe prowadnice napędu do siebie i przesuń napęd odrobinię w przód.
5. Obróć dysk twardey w górę i wyjmij z komputera.



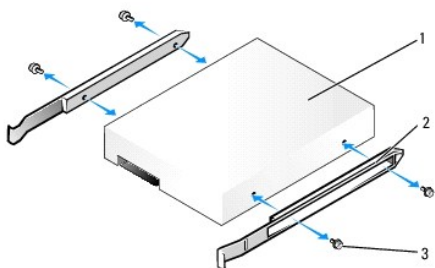
1 napęd dysku twardego	2 prowadnice napędu (2)
3 złącze kabla danych	4 złącze kabla zasilania

## Instalowanie dysku twardego

1. Postępuj zgodnie z procedurami opisanymi w rozdziale [Praca we wnętrzu komputera](#).



2. Zdejmij pokrywę komputera (patrz: [Zdejmowanie pokrywy komputera](#)).
3. Jeżeli instalujesz nowy dysk, a nie wymieniasz starego:
  - a. Sprawdź w dokumentacji napędu, czy jest on skonfigurowany odpowiednio dla tego komputera.
  - b. Zamocuj plastikowe prowadnice napędu - znajdujące się wewnątrz obudowy - do nowego napędu i przejdź do punktu [krok 6](#).



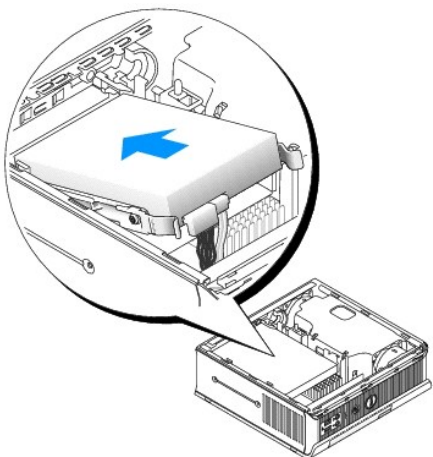
1	napęd	2	prowadnice napędu (2)
3	śruby (4)		

**PRZESTROGA:** Jeśli wymieniasz napęd zawierający dane, które chcesz zachować, przed rozpoczęciem tej procedury sporządź kopię zapasową plików.

4. Wyjmij zainstalowany dysk twardy (patrz: [Wyjmowanie dysku twardego](#)).
5. Odkręć cztery śruby zabezpieczające prowadnice napędu dysku twardego i przykręć je do prowadnic nowego napędu.

**PRZESTROGA:** Budowa złączy interfejsu SATA uniemożliwia nieprawidłowe połączenie; to znaczy wycięcie lub brakujący styk w jednym złączy pasuje do karbu lub wypełnionego otworu w drugim. Przed podłączeniem kabli do napędu należy upewnić się, że złącza są prawidłowo zorientowane.

6. Wsuń dysk twardy do wspornika napędu.
7. Podłącz kabel danych i kabel zasilania do złączy dysku twardego, upewniając się, że złącza są prawidłowo zorientowane przed ich połączeniem.



8. Załóż pokrywę komputera (patrz: [Zakładanie pokrywy komputera](#)).
9. Nałóż osłonę kabli, jeżeli jej używasz.
10. Instrukcje dotyczące instalowania oprogramowania wymaganego do pracy dysku znajdują się w dokumentacji urządzenia.
11. Uruchom ponownie komputer.
12. Podziel na partycje i sformatuj logicznie dysk przed przystąpieniem do następnej czynności.

Instrukcje można znaleźć w dokumentacji dostarczonej z systemem operacyjnym.

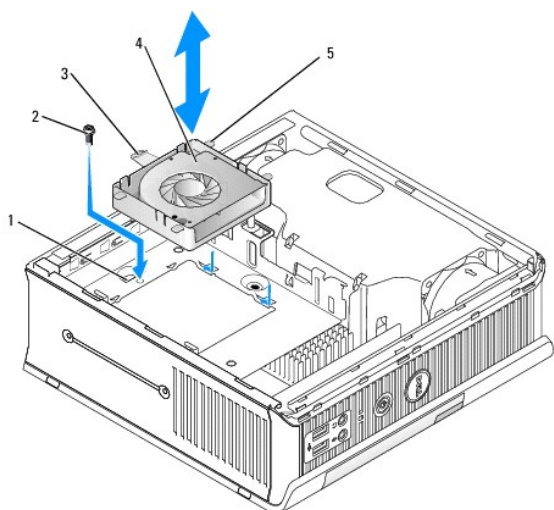
13. Przetestuj dysk twardy, uruchamiając program Dell Diagnostics (patrz: [Program Dell Diagnostics](#)).

14. Zainstaluj system operacyjny na dysku twardym.

Instrukcje można znaleźć w dokumentacji dostarczonej z systemem operacyjnym.

## Wymowanie wentylatora dysku twardego

1. Postępuj zgodnie z instrukcjami przedstawionymi w części [Praca we wnętrzu komputera](#).
2. Zdejmij pokrywę komputera (patrz: [Zdejmowanie pokrywy komputera](#)).
3. Wyjmij dysk twardy (patrz: [Wymowanie dysku twardego](#)).
4. Odkręć śrubę mocującą zatrzask zwalnający wentylatora na wsporniku dysku twardego.
5. Naciśnij zatrzask zwalnający wentylator, a następnie przesunij wentylator w kierunku przedniej części komputera tak, aby boczne zatrzaski zostały zwolnione z odpowiednich gniazd na wsporniku dysku twardego.
6. Delikatnie unieś i wyjmij wentylator ze wspornika dysku twardego.
7. Odłącz kabel wentylatora od złącza FAN\_HDD na płycie systemowej.



1	wspornik dysku twardego	2	śruba
3	zatrzask zwalnający wentylator	4	wentylator
5	zatrzask boczny		

## Wymiana wentylatora dysku twardego

1. Podłącz kabel wentylatora dysku twardego do złącza FAN\_HDD na płycie systemowej.
2. Dopasuj zatrzask zwalnający i cztery boczne zatrzaski na wentylatorze do pięciu gniazd na wsporniku dysku twardego.
3. Przesunij zatrzask zwalnający poniżej metalowej kratki okrywającej gniazdo, a następnie przesunij wentylator w kierunku tylnej części komputera.
4. Przykręć śrubę mocującą zatrzask zwalnający wentylatora na wsporniku dysku twardego.
5. Zainstaluj dysk twardy (patrz: [Instalowanie dysku twardego](#)).
6. Załóż pokrywę komputera (patrz: [Zakładanie pokrywy komputera](#)).

7. Nałóż osłonę kabli, jeżeli jej używasz.

---

[Powrót do spisu treści](#)

[Powrót do spisu treści](#)

## Wentylatory systemu

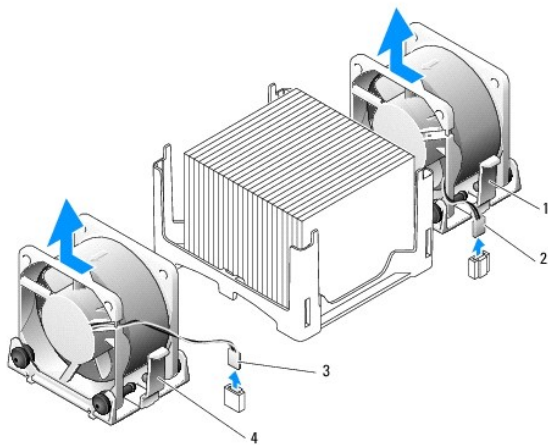
Dell™ OptiPlex™ 760 Instrukcja serwisowa

**⚠ OSTRZEŻENIE:** Przed rozpoczęciem pracy wewnątrz komputera należy zapoznać się z dostarczonymi wraz z nim instrukcjami dotyczącymi bezpieczeństwa. Więcej informacji o zasadach bezpieczeństwa znajduje się na stronie dotyczącej **przestrzegania przepisów pod adresem [www.dell.com/regulatory\\_compliance](http://www.dell.com/regulatory_compliance)**.

**⚠ PRZESTROGA:** Aby zapobiec uszkodzeniom elementów wewnątrz komputera spowodowanym przez wyładowania elektrostatyczne, należy pozbyć się ładunków elektrostatycznych z ciała przed dotknięciem **któregokolwiek z elektronicznych elementów komputera**. Można to zrobić, dotykając niemalowanej metalowej powierzchni na obudowie komputera.

### Demontaż wentylatorów systemu

1. Postępuj zgodnie z procedurami opisanymi w rozdziale [Praca we wnętrzu komputera](#).
2. Zdejmij pokrywę komputera (patrz: [Zdejmowanie pokrywki komputera](#)).
3. Zdemontuj osłonę wentylatora unosząc ją i wyjmując z komputera.
4. Wykręć cztery śruby znajdujące się z tyłu komputera, które mocują przewodnicę płyty systemowej do obudowy komputera.
5. Przesuń przewodnicę płyty systemowej w kierunku tylnej części komputera i wyjmij ją z obudowy komputera.
6. Odłącz kable wentylatora od płyty systemowej.
7. Aby zdemontować przedni wentylator, naciśnij zaczepek zwalniający i odsuń wentylator od modułów pamięci.



1	zaczepek zwalniający tylnego wentylatora	2	kabel zasilania tylnego wentylatora
3	zaczepek zwalniający przedniego wentylatora	4	kabel zasilania tylnego wentylatora

8. Aby zdemontować tylny wentylator, naciśnij zaczepek zwalniający i odsuń wentylator od napędów.

### Montaż wentylatorów systemu

1. Aby zamontować wentylator, wykonaj procedurę jego demontażu w odwrotnej kolejności.
2. Załóż pokrywę komputera (patrz: [Zakładanie pokrywki komputera](#)).
3. Włącz komputer.

---

[Powrót do spisu treści](#)

[Powrót do spisu treści](#)

**Dell™ OptiPlex™ 760** — Instrukcja serwisowa

● [Przycisk zasilania](#)

---

## Przycisk zasilania

**⚠ OSTRZEŻENIE:** Przed przystąpieniem do wykonywania czynności wymagających otwarcia obudowy komputera należy zapoznać się z instrukcjami dotyczącymi bezpieczeństwa dostarczonymi z komputerem. Dodatkowe zalecenia dotyczące bezpieczeństwa można znaleźć na stronie Regulatory Compliance (Informacje o zgodności z przepisami prawnymi) pod adresem [www.dell.com/regulatory\\_compliance](http://www.dell.com/regulatory_compliance).

## Wymontowywanie przycisku zasilania

1. Wykonaj procedury zamieszczone w rozdziale [Przed wykonaniem pracy we wnętrzu komputera](#).
2. Zdejmij pokrywę komputera (zobacz [Zdejmowanie pokrywki komputera](#)).
3. Delikatnie ściśnij zaczepy mocujące zespół przycisku zasilania z przodu komputera, a następnie wyjmij zespół z komputera.
4. Przesuń przycisk zasilania ku górze, aż zaczep na dole zespołu przycisku zasilania zostanie uwolniony z obudowy komputera, i wyjmij przycisk z komputera.

## Instalowanie przycisku zasilania

1. Wyrównaj zaczep na dole przycisku zasilania z odpowiednią szczeliną z przodu komputera i wciśnij zaczep do szczeliny.
  2. Delikatnie ściśnij zaczepy na przycisku zasilania i wciśnij przycisk, aż zostanie osadzony na miejscu.
  3. Załóż pokrywę komputera (zobacz [Zakładanie pokrywki komputera](#)).
- 

[Powrót do spisu treści](#)

[Powrót do spisu treści](#)

## Głośniki

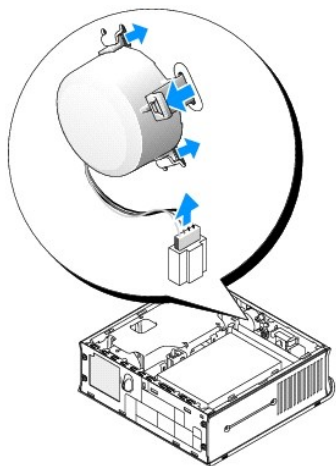
Dell™ OptiPlex™ 760 Instrukcja serwisowa

**⚠ OSTRZEŻENIE:** Przed rozpoczęciem pracy wewnątrz komputera należy zapoznać się z dostarczonymi wraz z nim instrukcjami dotyczącymi bezpieczeństwa. Więcej informacji o zasadach bezpieczeństwa znajduje się na stronie dotyczącej **przestrzegania przepisów pod adresem** [www.dell.com/regulatory\\_compliance](http://www.dell.com/regulatory_compliance).

**⚠ PRZESTROGA:** Aby zapobiec uszkodzeniom elementów wewnątrz komputera spowodowanym przez wylądowania elektrostatyczne, należy przed dotknięciem **któregokolwiek z elektronicznych elementów komputera pozbyć się ładunków elektrostatycznych z ciała**. Można to zrobić, dotykając niemalowanej metalowej powierzchni na obudowie komputera.

### Demontaż głośnika

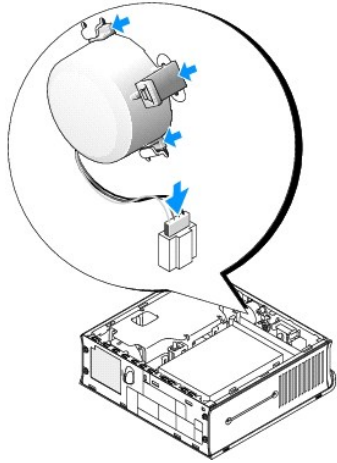
1. Postępuj zgodnie z procedurami opisanymi w części [Praca we wnętrzu komputera](#).
2. Zdejmij pokrywę komputera (patrz: [Zdejmowanie pokrywki komputera](#)).
3. Naciśnij zaczep zwalniający głośnika i przesunij głośnik do góry.
4. Odłącz głośnik od zaczepów zabezpieczających na obudowie.
5. Odłącz kabel głośnika od złącza INT\_SPEAKER na płycie systemowej i połóż głośnik z boku.



6. Załóż pokrywę komputera.
7. Włącz zasilanie komputera.

### Montaż głośnika

1. Postępuj zgodnie z procedurami opisanymi w części [Praca we wnętrzu komputera](#).
2. Zdejmij pokrywę komputera (patrz: [Zdejmowanie pokrywki komputera](#)).
3. Podłącz kabel głośnika do złącza INT\_SPEAKER na płycie systemowej.
4. Włóż głośnik do obudowy komputera.



5. Załóż ponownie pokrywę komputera.

6. Włącz zasilanie komputera.

---

[Powrót do spisu treści](#)



[Powrót do spisu treści](#)

## Komputer w obudowie typu USFF (Ultra Small Form Factor)

Dell™ OptiPlex™ 760 Instrukcja serwisowa

- [Zdejmowanie pokrywy komputera](#)
- [Wnętrze komputera](#)
- [Elementy płyty systemowej](#)
- [Znaczek Dell](#)

⚠ **PRZESTROGA:** Nie wolno stawiać monitora na komputerze. Należy użyć stojaka na monitor.



⚠ **PRZESTROGA:** Przy konfigurowaniu komputera należy umieścić wszystkie kable w tylnej części obszaru roboczego, aby zapobiec ich plątaniu, deptaniu i pociąganiu za nie.

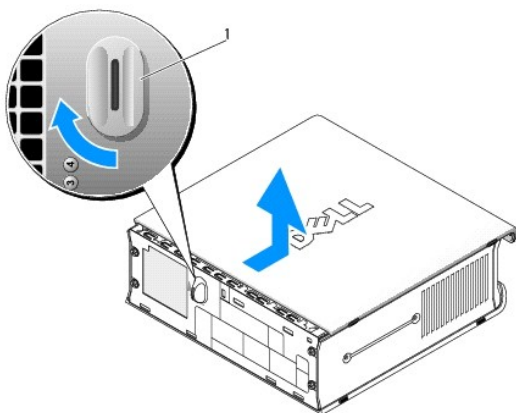
🔍 **UWAGA:** Jeśli komputer ma zostać umieszczony pod biurkiem lub na ścianie, należy użyć opcjonalnego wspornika do montażu na ścianie. Aby zamówić ten wspornik, skontaktuj się z firmą Dell (patrz: [kontakt z firmą Dell](#)).

### Zdejmowanie pokrywy komputera

⚠ **OSTRZEŻENIE:** Przed rozpoczęciem pracy wewnątrz komputera należy zapoznać się z dostarczonymi wraz z nim instrukcjami dotyczącymi bezpieczeństwa. Więcej informacji o zasadach bezpieczeństwa znajduje się na stronie dotyczącej **przestrzegania przepisów pod adresem** [www.dell.com/regulatory\\_compliance](http://www.dell.com/regulatory_compliance).

⚠ **PRZESTROGA:** Aby zapobiec uszkodzeniom elementów wewnątrz komputera spowodowanym przez wyładowania elektrostatyczne, należy pozbyć się ładunków elektrostatycznych z ciała przed dotknięciem któregokolwiek z elektronicznych elementów komputera. Można to zrobić, dotykając niemalowanej metalowej powierzchni na obudowie komputera.

1. Postępuj zgodnie z procedurami opisanymi w części [Praca we wnętrzu komputera](#).
2. Zdejmij osłonę kabli, jeśli została założona (patrz: [Osłona kabla \(opcjonalna\)](#)).
3. Zdejmij pokrywę komputera:
  - a. Obróć pokrętło zwalniania pokrywy w prawo.



1 pokrętło zwalniania

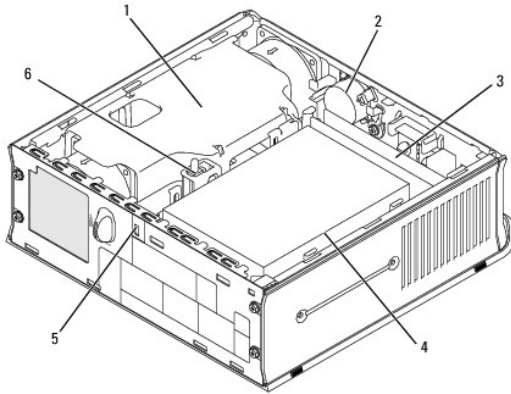
- b. Przesuń pokrywę komputera do przodu o 1 cm (1/2 cala) lub przesuwaj ją do chwili jej zatrzymania, a następnie unieś pokrywę.

### Wnętrze komputera

**⚠ OSTRZEŻENIE:** Przed rozpoczęciem pracy wewnątrz komputera należy zapoznać się z dostarczonymi wraz z nim instrukcjami dotyczącymi bezpieczeństwa. Więcej informacji o zasadach bezpieczeństwa znajduje się na stronie dotyczącej przestrzegania przepisów pod adresem [www.dell.com/regulatory\\_compliance](http://www.dell.com/regulatory_compliance).

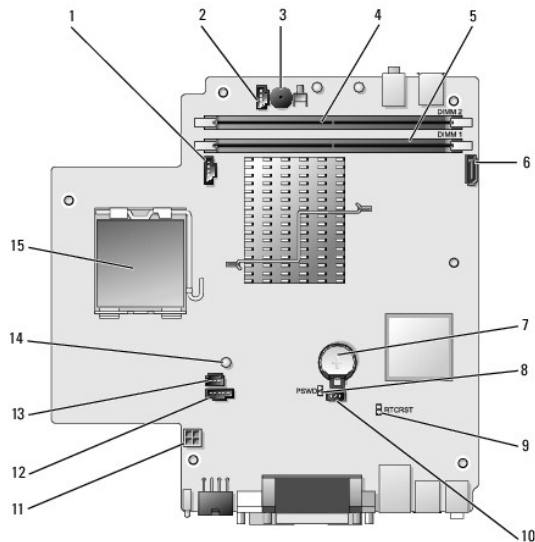
**⚠ OSTRZEŻENIE:** Aby uniknąć porażenia prądem, przed zdjęciem pokrywy należy zawsze odłączyć komputer od zasilacza prądu przemiennego.

**⚠ PRZESTROGA:** Aby zapobiec uszkodzeniom elementów wewnątrz komputera spowodowanym przez wyładowania elektrostatyczne, przed dotknięciem któregokolwiek z elektronicznych elementów komputera należy pozbyć się ładunków elektrostatycznych z ciała. Można to zrobić, dotykając niemalowanej metalowej powierzchni na obudowie komputera.



1 osłona wentylatora/zespół radiatora	2 głośnik (opcjonalny)
3 moduły pamięci (2)	4 napęd dysku twardego
5 szczelina linki zabezpieczającej	6 przełącznik naruszenia obudowy

## Elementy płyty systemowej



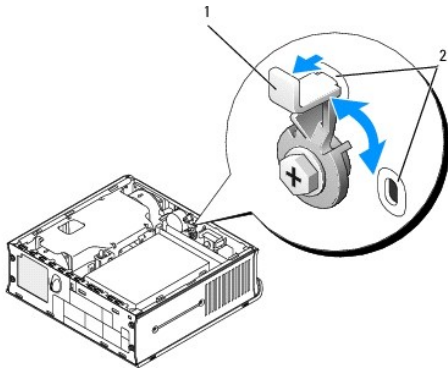
1 złącze wentylatora (FAN_FRONT)	2 złącze głośnika wewnętrznego (INT_SPKR)
3 głośnik na płycie systemowej (BEEP)	4 złącze kanału B pamięci (DIMM_2)
5 złącze kanału A pamięci (DIMM_1)	6 złącze kabla danych interfejsu SATA (SATA0)
7 akumulator (BATT)	8 zworka hasła (PSWD)
9 zworka kasowania pamięci CMOS (RTCST)	10 złącze wentylatora dysku twardego (FAN_HDD)
11 złącze zasilania dysku twardego (SATA_PWR)	12 złącze wentylatora (FAN_REAR)
13 złącze przełącznika naruszenia obudowy (INTRUDER)	14 lampka zasilania (AUX_Power_LED)

## Znaczek Dell

**⚠ OSTRZEŻENIE:** Przed rozpoczęciem pracy wewnątrz komputera należy zapoznać się z dostarczonymi wraz z nim instrukcjami dotyczącymi bezpieczeństwa. Więcej informacji o zasadach bezpieczeństwa znajduje się na stronie dotyczącej przestrzegania przepisów pod adresem [www.dell.com/regulatory\\_compliance](http://www.dell.com/regulatory_compliance).

Znaczek Dell z przodu komputera można obracać. Aby obrócić znaczek:

1. Zdejmij pokrywę komputera (patrz: [Zdejmowanie pokrywki komputera](#)).
2. Odciągnij zaczep od obudowy i obróć znaczek tak, by znalazł się w odpowiednim położeniu.
3. Sprawdź, czy zaczep jest zamocowany w gnieździe.



1 zaczep zwalniający w gnieździe 2 gniazda (2)

[Powrót do spisu treści](#)

# Dell™ OptiPlex™ 760 Instrukcja serwisowa

## Komputer w obudowie typu USFF (Ultra Small Form Factor)



### Informacje o komputerze




[Wnętrze komputera](#)  
[Konfiguracja systemu](#)  
[Funkcje zaawansowane](#)  
[Rozwiązywanie problemów](#)  
[Uzyskiwanie pomocy](#)  
[Słownik](#)

### Usuwanie i wymiana części

[Praca we wnętrzu komputera](#)  
[Zdejmowanie pokrywy komputera](#)  
[Osłona kabla](#)  
[Przełącznik naruszenia obudowy](#)  
[Napędy](#)  
[Wnęk modułowa](#)  
[Radiator i procesor](#)  
[Wentylatory systemu](#)  
[Głośniki](#)  
[Pamięć](#)  
[Akumulator](#)  
[Płyta systemowa](#)  
[Zakładanie pokrywy komputera](#)

---

## Uwagi, ostrzeżenia i przestrogi

-  **UWAGA:** Napis UWAGA wskazuje na ważną informację, która pozwala lepiej wykorzystać posiadany system komputerowy.
-  **OSTRZEŻENIE:** Napis OSTRZEŻENIE wskazuje na ryzyko uszkodzenia sprzętu lub utraty danych w razie nieprzestrzegania instrukcji.
-  **PRZESTROGA:** Napis PRZESTROGA wskazuje na sytuacje, w których występuje ryzyko uszkodzenia mienia, odniesienia obrażeń ciała lub śmierci.

Jeśli zakupiono komputer firmy Dell™ z serii n, żadne odniesienia do systemu operacyjnego Microsoft® Windows® zawarte w tym dokumencie nie mają zastosowania.

---

Informacje zawarte w tym dokumencie mogą zostać zmienione bez uprzedzenia.  
©2008-2009 Dell Inc. Wszelkie prawa zastrzeżone.

Powielanie dokumentu w jakikolwiek sposób bez pisemnej zgody firmy Dell Inc. jest surowo zabronione.

W niniejszym tekście użyto następujących znaków towarowych: Dell, logo firmy DELL, OptiPlex, TravelLite, OpenManage oraz StrikeZone są znakami towarowymi firmy Dell Inc.; Intel oraz SpeedStep są zastrzeżonymi znakami towarowymi firmy Intel Corporation w USA oraz innych krajach; Microsoft, Windows, Windows Vista oraz przycisk Start systemu Windows są zastrzeżonymi znakami towarowymi lub znakami towarowymi firmy Microsoft Corporation w USA i/lub innych krajach; CompuTrace jest zastrzeżonym znakiem towarowym firmy Absolute Software Corp.; Citrix jest zarejestrowanym znakiem towarowym firmy Citrix Systems, Inc. i/lub jednej z jej filii i można go zastrzec w Urzędzie Patentów i Znaków Towarowych w USA lub w innych krajach; Bluetooth jest znakiem towarowym firmy Bluetooth SIG, Inc. i jest wykorzystywany przez firmę Dell Inc. na zasadach wykupionej licencji; ENERGY STAR jest zastrzeżonym znakiem towarowym Amerykańskiej Agencji Ochrony Środowiska. Firma Dell Inc. uczestniczy w programie ENERGY STAR i sprawdziła, że ten produkt spełnia zalecenia ENERGY STAR dotyczące oszczędności energii.

Modele: DCTR, DCNE, DCSM oraz DCCY

Luty 2009 Wersja A01

---

[Powrót do spisu treści](#)